



**FP**  
Innovation in progress

# **FP SERVICES**

---

**2017**

**Produktübersicht**

**Products overview**

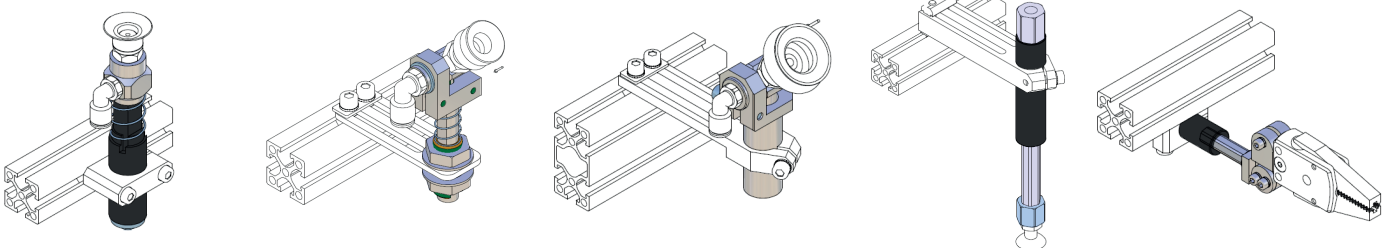
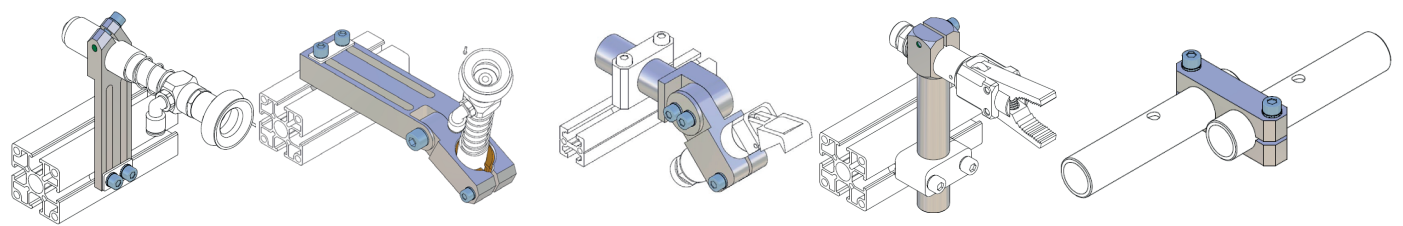
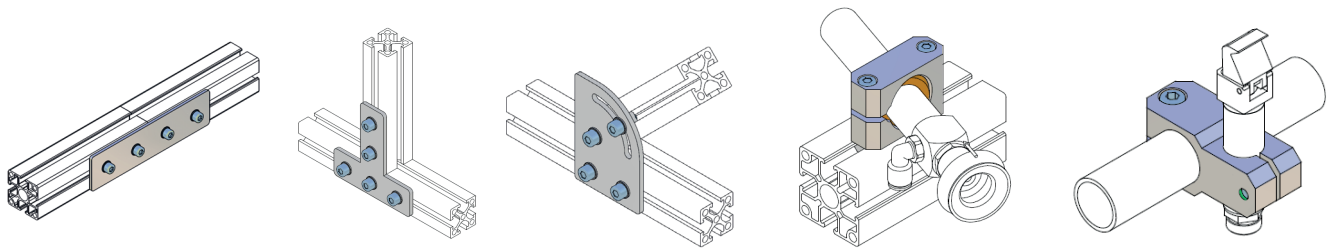
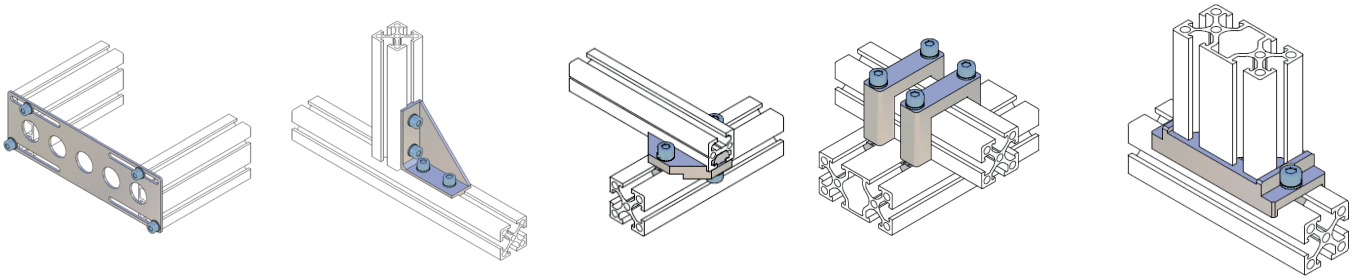
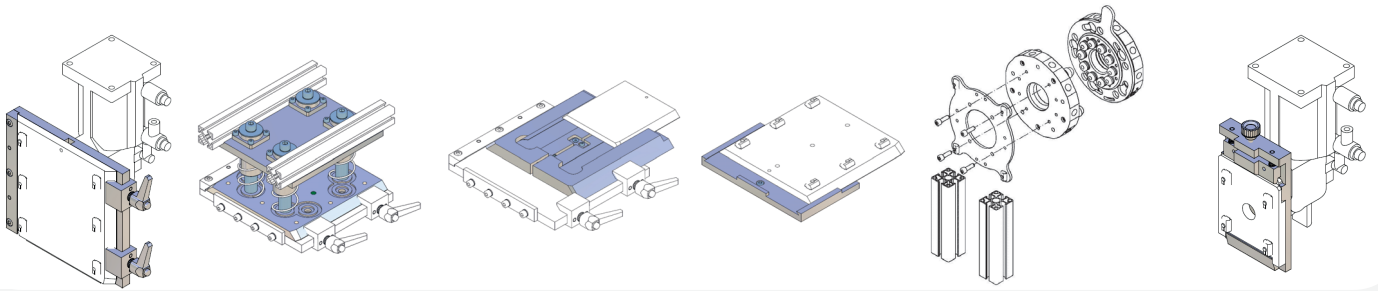
**Panoramica prodotti**

**Gamme de produits**

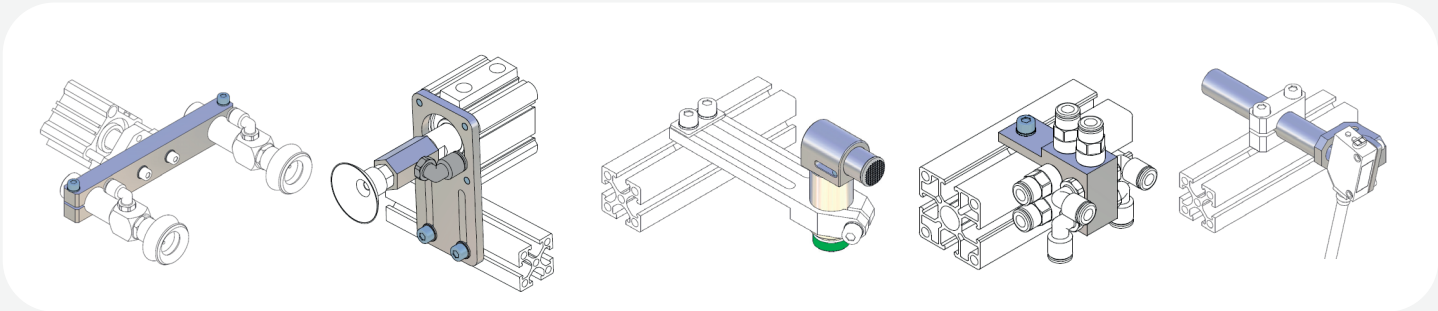
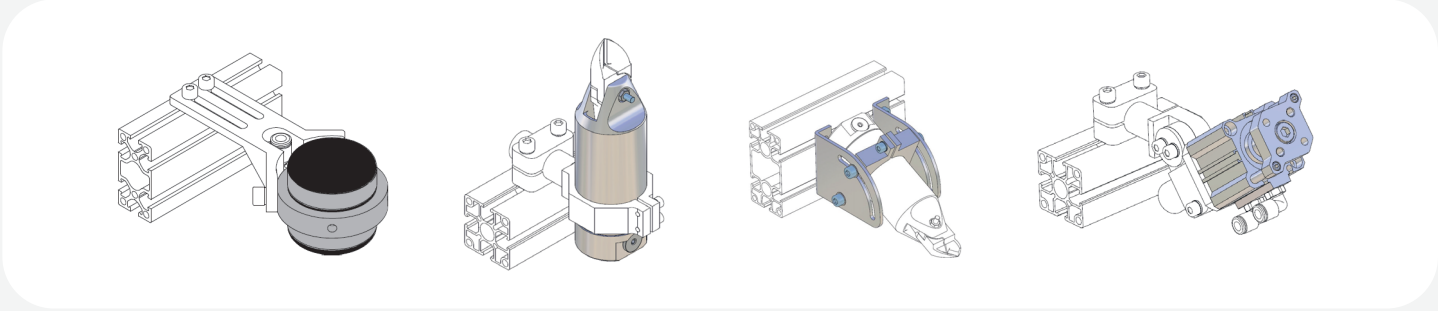
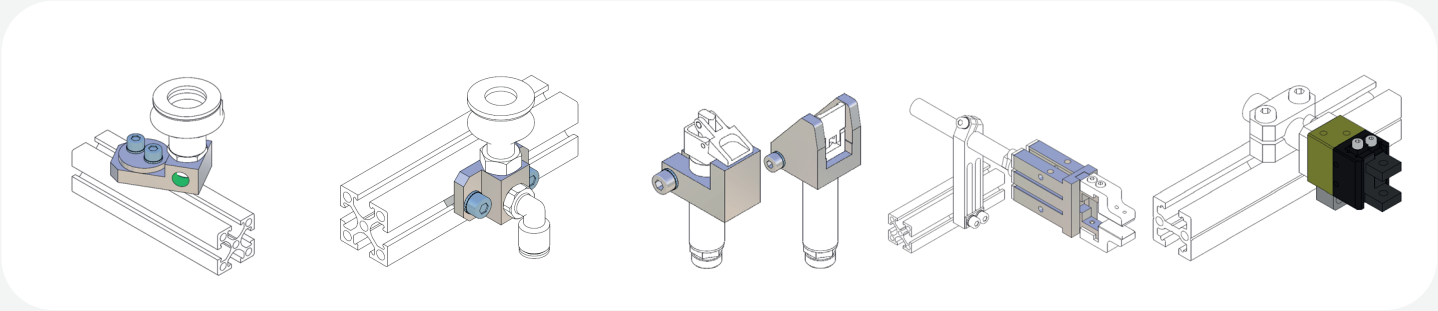
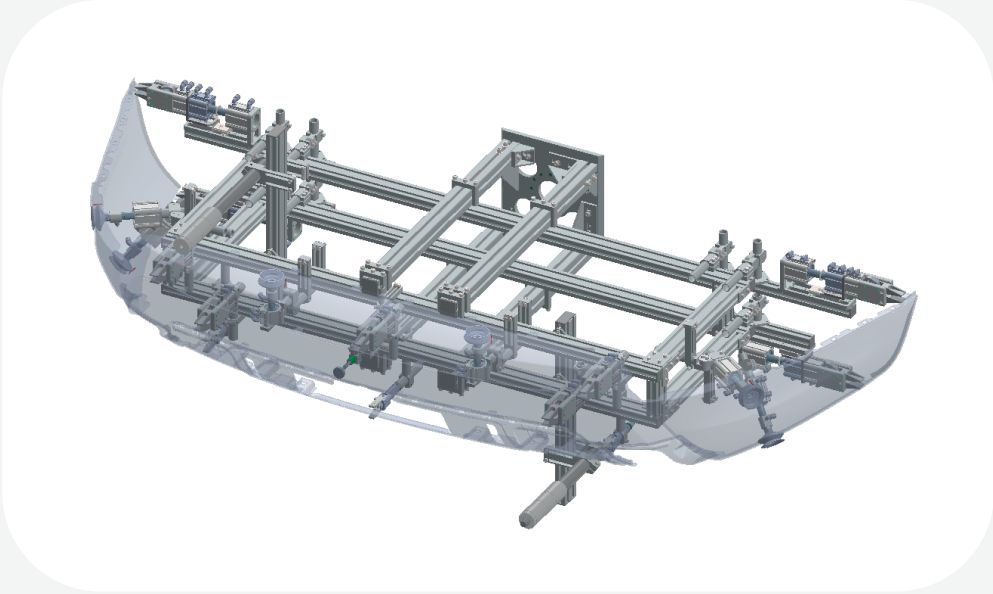
**Gama de productos**

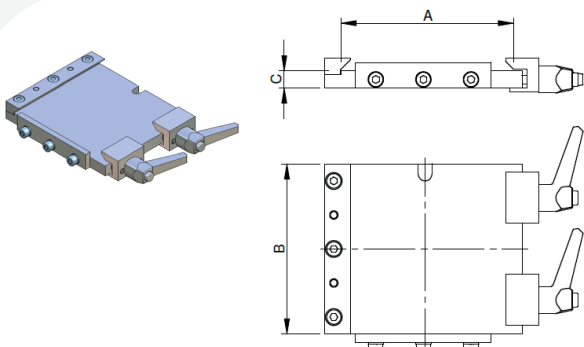


**End of Arm Tooling**



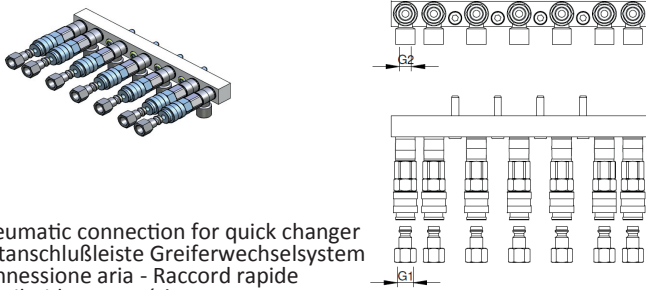
**Application example**  
**Anwendungsbeispiele**  
**Esempio applicativo**  
**Exemple d'application**





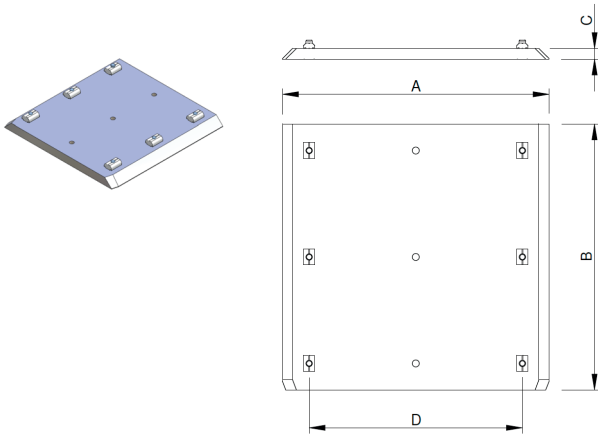
Quick changer (Robot side) - Schnellwerkzeugwechsler (Roboterseite)  
Cambia utensile (Lato robot) - Changeur d'outils rapide (Côté robot)  
Cambio rápido (Lado robot)

	A	B	C	
CA.SWM0	60	60	10	146 g
CA.SWM1	100	100	10	439 g
CA.SWM2	160	160	10	1133 g
CA.SWM3	250	250	10	2926 g



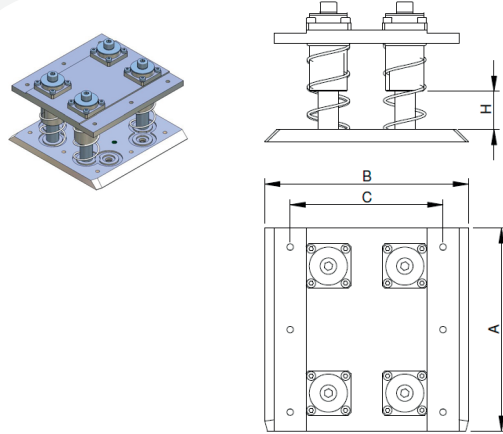
Pneumatic connection for quick changer  
Luftanschlußleiste Greiferwechselsystem  
Connessione aria - Raccordo rapido  
Distribuidor neumático

	G1	G2	L	M*	
CA.LAL.1.5	M5	M5	5	CA.SWM1	145 g
CA.LAL.1.7	M5	M5	7	CA.SWM1	414 g
CA.LAL.2.5	G 1/8	G1/8	5	CA.SWM2	156 g
CA.LAL.2.7	G 1/8	G 1/8	7	CA.SWM2	203 g
CA.LAL.3.6	G 1/4	G 1/4	6	CA.SWM3	578 g
CA.LAL.3.8	G 1/4	G 1/4	8	CA.SWM3	1409 g



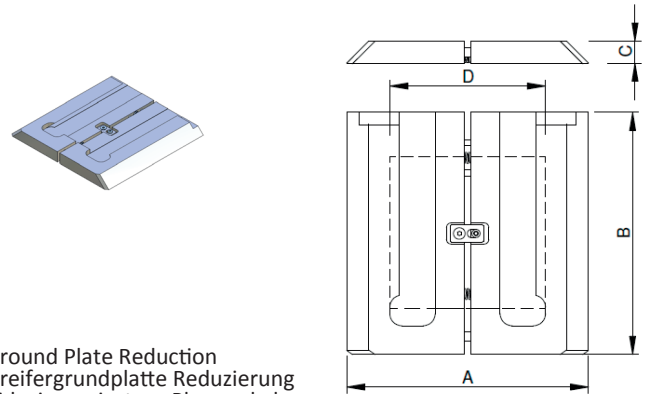
Quick changer (Gripper side) - Schnellwerkzeugwechsler (Greiferseite)  
Cambia utensile (Lato mano) - Cambio rápido (Lado pinza)  
Changeur d'outils rapide (Côté main de préhension)

	A	B	C	D	M*	
CA.GPM0	60	60	8	...	...	66 g
CA.GPM0.X	60	60	8	35	L	80 g
CA.GPM1	100	100	8	...	...	200 g
CA.GPM1.X	100	100	8	70	L/X	220 g
CA.GPM2	160	160	10	...	...	641 g
CA.GPM2.X	160	160	10	120	L/X/JU	697 g
CA.GPM3	250	250	10	...	...	1619 g
CA.GPM3.X	250	250	10	200	L/X/JU	1687 g



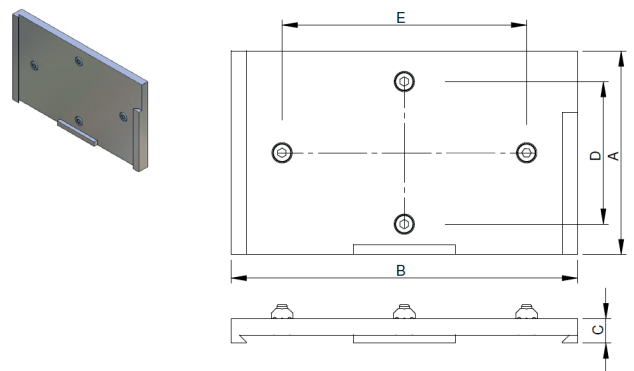
Ground Plate Spring Loaded - Greifergrundplatte gefedert  
Piastra ammortizzata - Plaque de base sur ressort  
Placa de Base (Resorte)

	A	B	C	H	F(N)	
CA.GPG.1	100	100	70	20	36	998 g
CA.GPG.2	160	160	120	30	50	2297 g
CA.GPG.3	250	250	200	30	50	4423 g



Ground Plate Reduction  
Greifergrundplatte Reduzierung  
Riduzione piastra - Plaque de base  
Placa de base para elementos de pinza

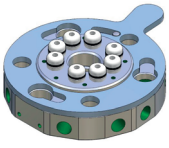
	A	B	C	D	M*	
CA.GPR1.0	100	100	15	60	CA.GPM0	256 g
CA.GPR2.1	160	160	15	100	CA.GPM1	715 g
CA.GPR3.2	250	250	20	160	CA.GPM2	2465 g



Holding Fixture - Wandhaltevorrichtung für Roboterhand  
Porta mano - Équipement tenant - Accesorio de Soporte

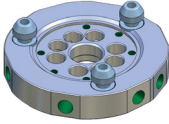
	A	B	C	D	E	M*	
CA.GHV.60	60	70	10	30	30	CA.GPM0	100 g
CA.GHV.100	60	110	10	30	70	CA.GPM1	168 g
CA.GHV.160	100	170	12	70	120	CA.GPM2	416 g
CA.GHV.250	120	270	12	90	220	CA.GPM3	757 g

**Robot side**



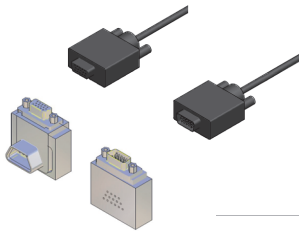
		Diameter		
CA.01.01.001	RS/90	90	318 g	
CA.01.01.003	RS/150	150	1123 g	
CA.01.01.013	RS/160	150	1200 g	

**Gripper side**



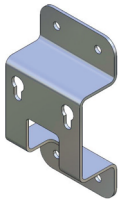
		Diameter		
CA.01.01.002	GS/90	90	227 g	
CA.01.01.004	GS/150	150	827 g	
CA.01.01.014	GS/160	150	900 g	

Quick changer - Schnellwerkzeugwechsler - Cambia utensile  
Changeur d'outils rapide - Cambio rápido redondo

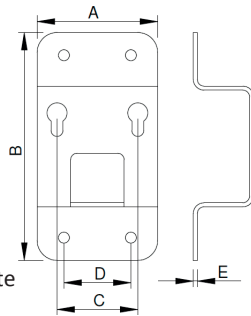


Cable - Kabel - Câble  
Cavo elettrico - Cable  
Electrical connection module  
Steckerhülse - Conector eléctrico  
Modulo di connessione elettrica  
Module de connexion électrique

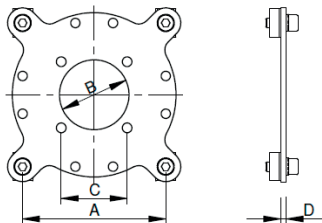
		M*	
CA.01.01.008	Robot side	CA.01.01.001 CA.01.01.003 CA.01.01.013	
CA.01.01.009	Gripper side	CA.01.01.002 CA.01.01.004 CA.01.01.014	
CA.01.01.011	Female cable	Robot side	
CA.01.01.012	Male cable	Gripper side	



Holding Fixture - Porta mano  
Équipement tenant - Accesorio de Soporte  
Wandhaltervorrichtung für Roboterhand

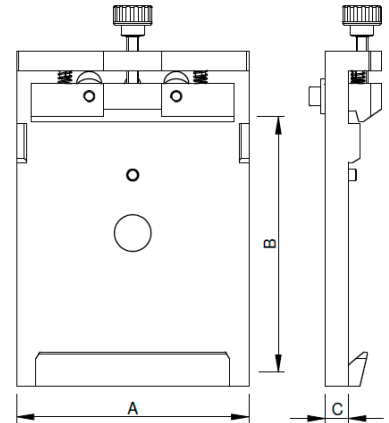
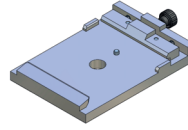


	A	B	C	D	E	M*
CA.01.01.015	90	170	60,3	50	3	CA.01.01.002 430 g
CA.01.01.016	150	230	71,7	90	3	CA.01.01.004 900 g CA.01.01.014



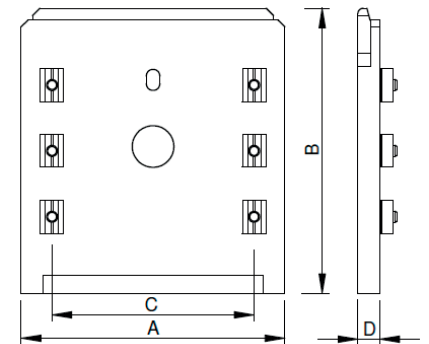
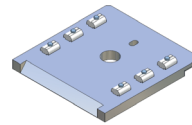
Interface - Schnittstelle - Interfaccia - Interface - Interfaz

	A	B	C	D	M*
CA.01.01.006	76	37	35	3	CA.01.01.002 174 g
CA.01.01.007	110	70	52	4	CA.01.01.004 502 g CA.01.01.014



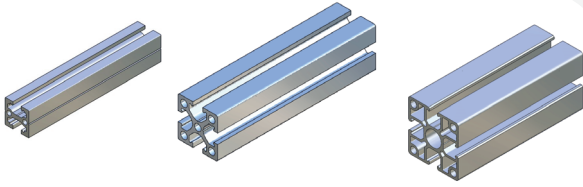
Quick changer (Gripper side) - Schnellwerkzeugwechsler (Greiferseite)  
Cambia utensile (Lato robot) - Changeur d'outils rapide (Côté robot)  
Cambio rápido (Lado robot)

	A	B	C	M*
CA.01.02.001	60	72	8	CA.01.02.002 269 g
CA.01.02.003	120	130	12	CA.01.02.004 727 g
CA.01.02.003B	120	130	12	CA.01.02.004A 727 g
CA.01.02.007	90	108	8	CA.01.02.008 395 g



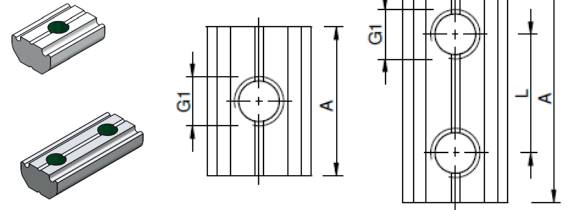
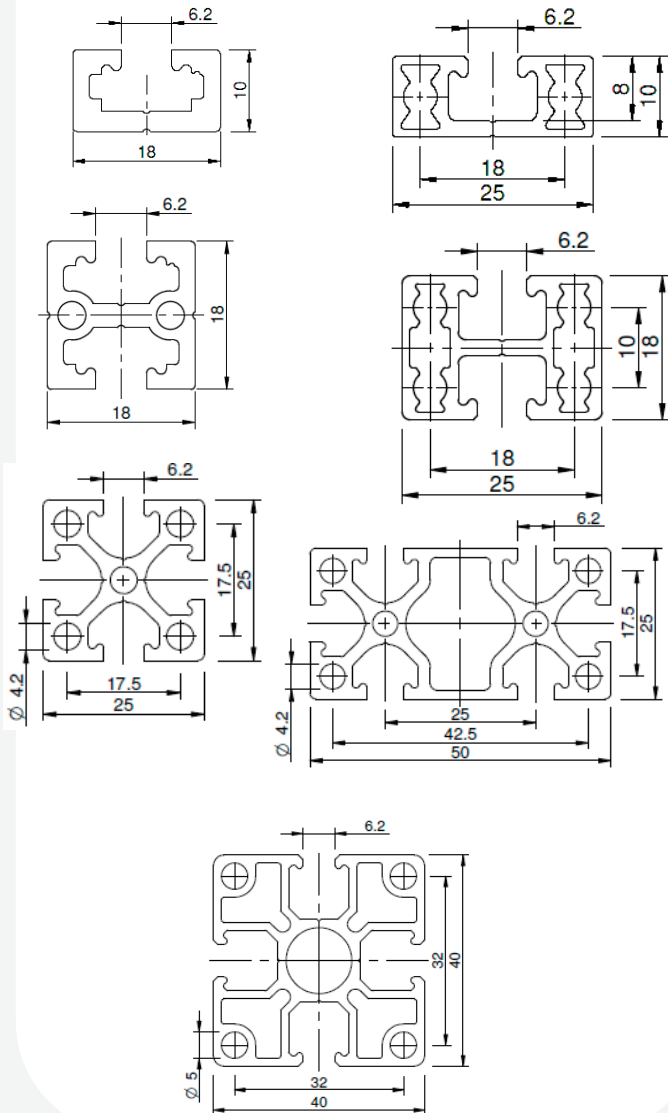
Quick changer (Robot side) - Schnellwerkzeugwechsler (Roboterseite)  
Cambia utensile (Lato robot) - Changeur d'outils rapide (Côté robot)  
Cambio rápido (Lado robot)

	A	B	C	D	M*
CA.01.02.002	60	72	20	10	CA.01.02.001 96 g
CA.01.02.002.X	60	72	20	10	CA.01.02.001 135 g
CA.01.02.004	120	130	92	10	CA.01.02.003 391 g
CA.01.02.004.X	120	130	92	10	CA.01.02.003 450 g
CA.01.02.004A	120	130	92	10	CA.01.02.003B 391 g
CA.01.02.004A.X	120	130	92	10	CA.01.02.003B 450 g
CA.01.02.008	90	108	62	10	CA.01.02.007 231 g
CA.01.02.008.X	90	108	62	10	CA.01.02.007 269 g



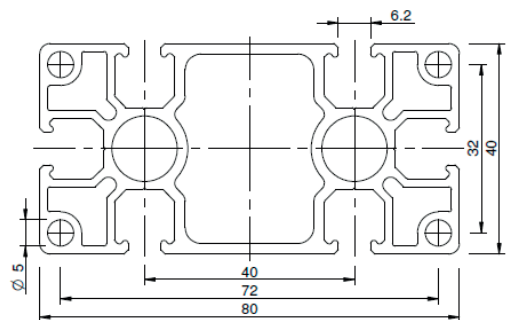
Profiles - Profile - Profili - Profiles - Perfiles

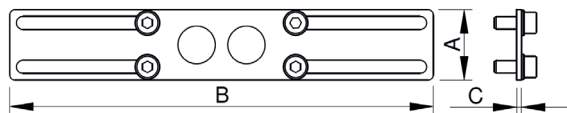
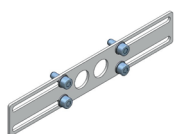
	L	M*	M1	
CA.L.1810.1000	1 m	CA.GWP	CA.ADK.L.1810	267 g
CA.L.1810.2000	2 m	CA.GWP	CA.ADK.L.1810	534 g
CA.L.1818.1000	1 m	CA.GWP	CA.ADK.L.1818	410 g
CA.L.1818.2000	2 m	CA.GWP	CA.ADK.L.1818	820 g
CA.X.2510.1000	1 m	CA.GWP	CA.ADK.X.2510	290 g
CA.X.2510.2000	2 m	CA.GWP	CA.ADK.X.2510	580 g
CA.X.2518.1000	1 m	CA.GWP	CA.ADK.X.2518	400 g
CA.X.2518.2000	2 m	CA.GWP	CA.ADK.X.2518	800 g
CA.X.2525.1000	1 m	CA.GWP	CA.ADK.X.2525	683 g
CA.X.2525.2000	2 m	CA.GWP	CA.ADK.X.2525	1366 g
CA.X.5025.1000	1 m	CA.GWP	CA.ADK.X.5025	1050 g
CA.X.5025.2000	2 m	CA.GWP	CA.ADK.X.5025	2100 g
CA.JU.4040.1000	1 m	CA.GWP	CA.ADK.JU.4040	1408 g
CA.JU.4040.2000	2 m	CA.GWP	CA.ADK.JU.4040	2816 g
CA.JU.8040.1000	1 m	CA.GWP	CA.ADK.JU.8040	2303 g
CA.JU.8040.2000	2 m	CA.GWP	CA.ADK.JU.8040	4606 g



Channel nut - Nutensteine für Profile - Tassello per profili  
Ecrous à T - Tacos de Corredera

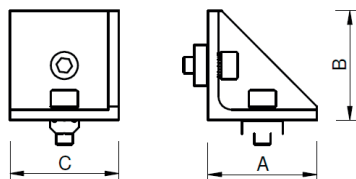
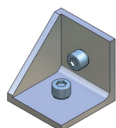
	G1	L	A	M*	
CA.GWP.3U	M3	...	15	L/X/JU	6 g
CA.GWP.4U	M4	...	15	L/X/JU	6 g
CA.GWP.4.8	M4	8	16	L/X/JU	6 g
CA.GWP.4.9	M4	9	19	L/X/JU	7 g
CA.GWP.4.16	M4	16	24	L/X/JU	9 g
CA.GWP.4.17	M4	17	25	L/X/JU	10 g
CA.GWP.4.25	M4	25	32	L/X/JU	13 g
CA.GWP.5U	M5	...	15	L/X/JU	6 g
CA.GWP.5.9	M5	9	18	L/X/JU	6 g
CA.GWP.5.10	M5	10	18	L/X/JU	6 g
CA.GWP.5.11	M5	11	19	L/X/JU	7 g
CA.GWP.5.12	M5	12	22	L/X/JU	8 g
CA.GWP.5.15	M5	15	25	L/X/JU	9 g
CA.GWP.5.17	M5	17	25	L/X/JU	9 g
CA.GWP.5.20	M5	20	30	L/X/JU	11 g
CA.GWP.5.22	M5	22	32	L/X/JU	12 g
CA.GWP.5.25	M5	25	33	L/X/JU	13 g
CA.GWP.5.25.3	M5	25 x 2	58	L/X/JU	22 g
CA.GWP.5.28	M5	28	38	L/X/JU	15 g
CA.GWP.5.30	M5	30	40	L/X/JU	16 g
CA.GWP.5.35	M5	35	45	L/X/JU	18 g
CA.GWP.5.38	M5	38	48	L/X/JU	19 g
CA.GWP.5.40	M5	40	48	L/X/JU	19 g
CA.GWP.5.40.3	M5	40 x 2	88	L/X/JU	35 g
CA.GWP.5.50	M5	50	58	L/X/JU	23 g
CA.GWP.5.52	M5	52	64	L/X/JU	26 g
CA.GWP.5.60	M5	60	68	L/X/JU	27 g
CA.GWP.5.75	M5	75	83	L/X/JU	34 g
CA.GWP.6U	M6	...	15	L/X/JU	6 g
CA.GWP.6.12	M6	12	24	L/X/JU	8 g
CA.GWP.6.16	M6	16	26	L/X/JU	10 g
CA.GWP.6.20	M6	20	30	L/X/JU	11 g
CA.GWP.6.22	M6	22	32	L/X/JU	12 g
CA.GWP.6.25	M6	25	35	L/X/JU	13 g
CA.GWP.6.25.3	M6	25 x 2	58	L/X/JU	22 g
CA.GWP.6.28	M6	28	40	L/X/JU	15 g
CA.GWP.6.35	M6	35	45	L/X/JU	17 g
CA.GWP.6.40	M6	40	50	L/X/JU	19 g
CA.GWP.6.50	M6	50	60	L/X/JU	23 g
CA.GWP.6.52	M6	52	64	L/X/JU	25 g
CA.GWP.6.90	M6	90	100	L/X/JU	40 g





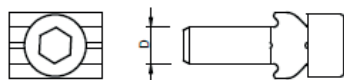
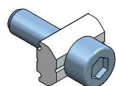
End plate for profile - Endplatte - Piastra testa profilo  
Connecteur plat droit - Placa de conector extremo de placa

	A	B	C	M*	
CA.EPL.25.170	25	170	2	CA.X.2525...	48 g
CA.EPL.25.220	25	220	2	CA.X.2525...	60 g
CA.EPL.25.270	25	270	2	CA.X.2525...	69 g
CA.EPL.25.320	25	320	2	CA.X.2525...	85 g
CA.EPL.50.25.170	50	170	2	CA.X.5025...	100 g
CA.EPL.50.25.220	50	220	2	CA.X.5025...	130 g
CA.EPL.50.25.270	50	270	2	CA.X.5025...	162 g
CA.EPL.50.25.320	50	320	2	CA.X.5025...	192 g



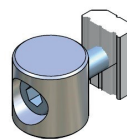
Corner connector - Winkelverbinder - Connessione angolare  
Bride à angle droits - Angular para Perfil

	A	B	C	M*	
<b>new</b> CA.WIV.X.25.0	25	25	16	X	28 g
<b>new</b> CA.WIV.X.50.25	51	51	16	X	72 g
CA.WIV.X.25.M	18	18	18	X	33 g
CA.WIV.X.25.E	38	38	18	X	47 g
CA.WIV.JU.40	40	40	40	JU	56 g
CA.WIV.JU.40.E	38	38	38	JU	88 g
CA.WIV.JU.80.E	78	78	37	JU	178 g



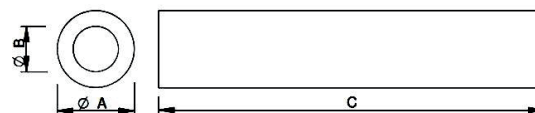
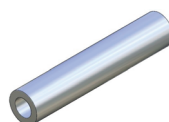
Butt connector - Stoßverbinder - Connessione  
Butées - Tornillo de retención

	D	M*	
CA.SV.X.5	M5	X	15 g
CA.SV.JU.6	M6	JU	15 g



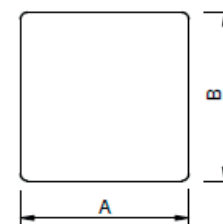
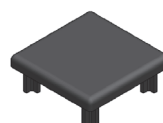
Butt connector - Stoßverbinder  
Nottolino - Fixation de tête  
Railes de fijación para Perfil

	M*
CA.UVV.X.25.S	X
CA.UVV.JU.40.S	JU



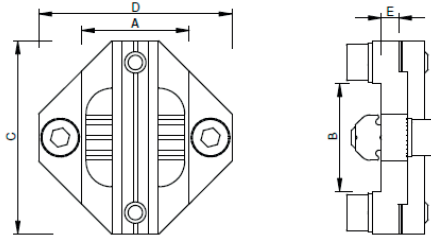
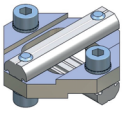
Gripper arm tube - Greifarm Rohr - Tubo Alluminio  
Tubes Prolongateurs - Tubo Prolongador

	A	B	C	
CA.GAR.10.1000	10	5	1000	179 g
CA.GAR.14.1000	14	7	1000	253 g
CA.GAR.20.1000	20	12	1000	555 g
CA.GAR.30.1000	30	26	1000	477 g



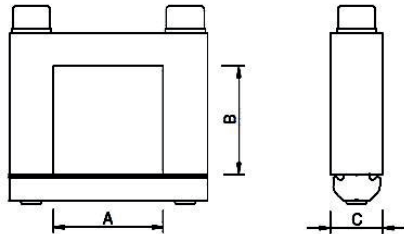
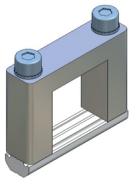
Plugs for profiles - Verschlusskappen - Tappi per profili  
Bouchons pour profiles - Tapa final para perfiles

	A	B	M*	
CA.ADK.L.1810	18	10	CA.L.1810...	2 g x 10
CA.ADK.L.1818	18	18	CA.L.1818...	2 g x 10
CA.ADK.X.2510	25	10	CA.X.2510...	2 g x 10
CA.ADK.X.2518	25	18	CA.X.2518...	2 g x 10
CA.ADK.X.2525	25	25	CA.X.2525...	3 g x 10
CA.ADK.X.5025	50	25	CA.X.5025...	4 g x 10
CA.ADK.JU.4040	40	40	CA.JU.4040...	7 g x 10
CA.ADK.JU.8040	80	40	CA.JU.8040...	13 g x 10



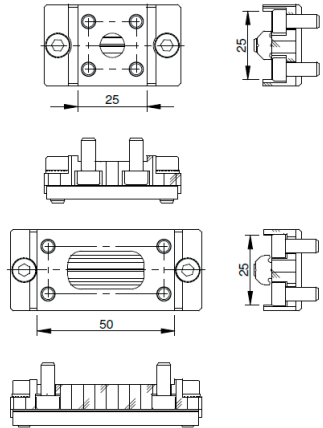
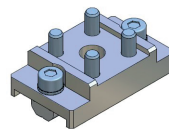
Cross Joint Connector - Kreuzverbindungsstück - Connessione a Croce  
Brides pour Fixation en Croix - Placa en Cruz para Perfiles

	A	B	C	D	E	M*	
CA.KPLL.1818	18	18	38	38	2	L	40 g
CA.KPLX.2518	25	18	45	45	2	L/X	40 g
CA.KPLX.2525	25	25	45	45	4	X	74 g
CA.KPLX.5025	50	25	45	70	4	X	79 g
CA.KPLX.5050	50	50	70	70	4	X	108 g
CA.KPLJU.4040	40	40	65	65	4	JU	103 g
CA.KPLJU.4025	40	25	45	60	4	JU/X	98 g
CA.KPLJU.8040	80	40	100	60	4	JU	190 g
CA.KPLJU.8080	80	80	100	100	4	JU	300 g



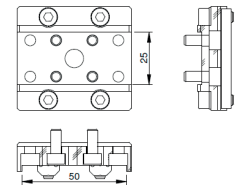
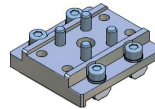
Square Joint Connector - Kreuzverbindung Vierkant  
Staffa Quadra per Profilo - Brides Carrés pour Fixation en Croix  
Elementos de Unión en Cruz Para Perfiles (alto)

	A	B	C	M*	
CA.KBVL.1810	18	10	10	L	26 g
CA.KBVL.1818	18	18	10	L	30 g
CA.KBVX.2510	25	10	12	X	42 g
CA.KBVX.2518	25	18	12	X	48 g
CA.KBVX.2525	25	25	12	X	58 g
CA.KBVX.2550	25	50	12	X	79 g
CA.KBVX.5025	50	25	12	X	74 g
CA.KBVJU.4040	40	40	15	JU	107 g
CA.KBVJU.4080	40	80	15	JU	150 g
CA.KBVJU.8040	80	40	15	JU	140 g



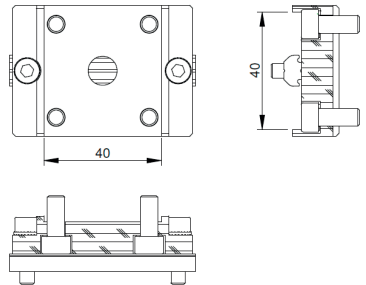
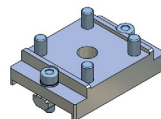
Profile End Connector 25 - Stoßverbinder 25  
Connessione Terminale per Profilo 25  
Fixation Verticales pour Profilés 25 -  
Fijación Terminal para Perfiles 25

	M*	
CA.SVB.X.25.25	X	69 g
CA.SVB.X.25.50	X	87 g



Profile End Connector 50 - Stoßverbinder 50  
Connessione Terminale per Profilo 50  
Fixation Verticales pour Profilés 50  
Fijación Terminal para Perfiles 50

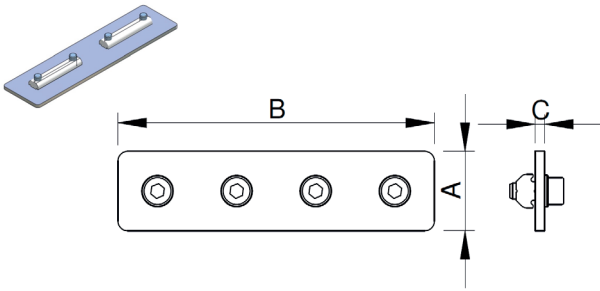
	M*	
CA.SVB.X.50.25	X	118 g
CA.SVB.X.50.50	X	149 g



Profile End Connector 40 - Stoßverbinder 40  
Connessione Terminale per Profilo 40  
Fixation Verticales pour Profilés 40  
Fijación Terminal para Perfiles 40

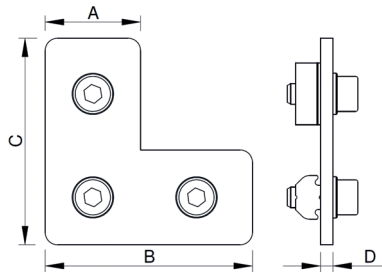
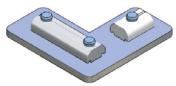
	M*	
CA.SVB.JU.40.40	JU	128 g





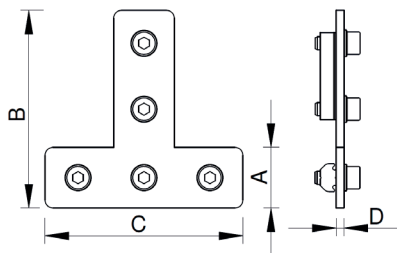
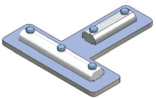
Straight Connector - Profilverbinder Gerade-Form  
Connessione Lineare - Plaque de Fixage Droite - Conexión Linear

	A	B	C	M*	
CA.VBG.X.25.50	25	50	3	X	48 g
CA.VBG.X.50.50	50	50	3	X	98 g
CA.VBG.X.25.100	25	100	3	X	97 g
CA.VBG.JU.40.80	40	80	3	JU	99 g
CA.VBG.JU.40.160	40	160	3	JU	215 g



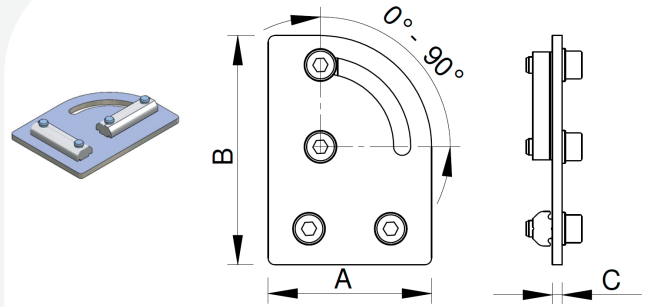
Connector L-Style - Profilverbinder Winkel - Connessione ad L  
Plaque de Fixage en L - Conexión tipo L

	A	B	C	D	M*	
CA.VBL.50.50	25	50	50	3	X	72 g
CA.VBL.50.75	25	50	75	3	X	96 g
CA.VBL.80.80.JU	40	80	80	3	JU	151 g
CA.VBL.80.120.JU	40	80	120	3	JU	206 g



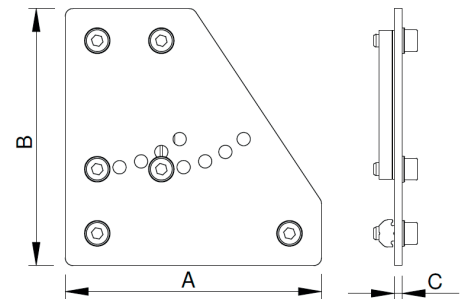
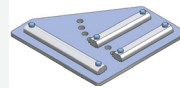
Connector T-Style - Profilverbinder T-Form - Connessione a T  
Plaque de Fixage en T - Conexión tipo T

	A	B	C	D	M*	
CA.VBT.X.50.75	25	75	50	3	X	124 g
CA.VBT.X.75.100	25	75	100	3	X	150 g
CA.VBT.JU.120	40	120	80	3	JU	264 g



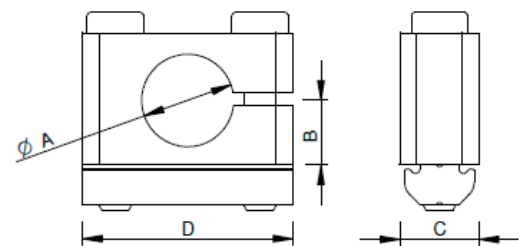
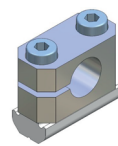
Adjustable Connector 0-90° - Profilverbinder Verstellbar 0-90°  
Connessione Regolabile 0-90° - Plaque de Fixage à Angle Réglable  
Elemento de Unión Pivotante

	A	B	C	M*	
CA.VBW.X.0.90	50	70	3	X	113 g
CA.VBW.JU.0.90	80	120	3	JU	256 g



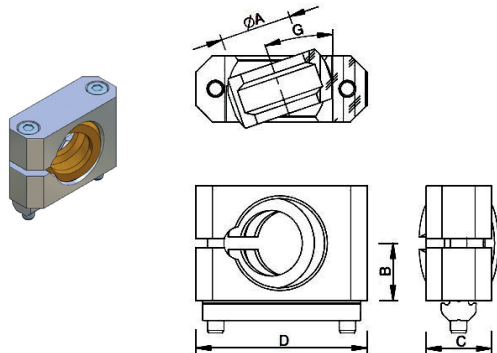
Corner Joint Plate - Profilverbinder Einstellbar  
Connessione Angolare - Bride à Angle - Elemento de Unión en Ángulo

	A	B	C	M*	
CA.EVB.75.X	75	100	3	X	193 g
CA.EVB.100.X	100	100	3	X	292 g
CA.EVB.100.JU	80	100	3	JU	212 g



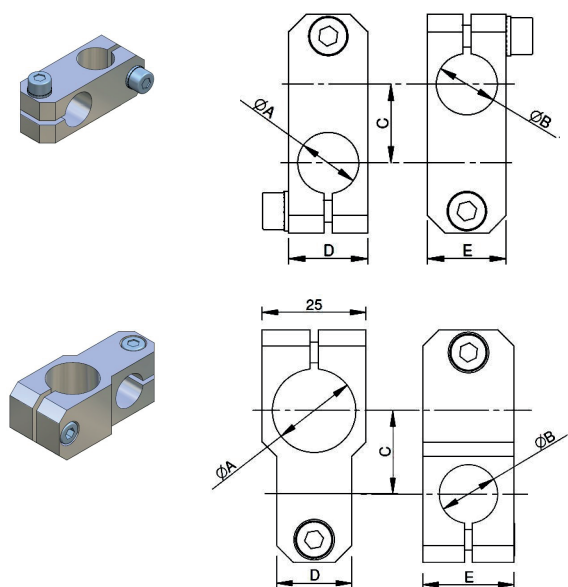
Cross Connector Round - Kreuzklemmstück Rund - Connessione Tubo  
Bride Ronde pour Fixation en Croix - Pieza de Apriete en Cruz

	A	B	C	D	M*	
CA.KVB.L10	10	8	12	15	L	22 g
CA.KVB.X14	14	10	12	32	X	36 g
CA.KVB.X20	20	13	12	40	X	47 g
CA.KVB.JU20	20	13	20	40	JU	48 g
CA.KVB.JU30	30	18	20	52	JU	97 g



Cross Connector Round With Ball Joint  
Kreuzklemmstück Rund mit Kugelgelenk  
Connessione Tubo con Sfera - Pieza de Apriete en Cruz con Esfera  
Bride Ronde pour Fixation en Croix avec Boule

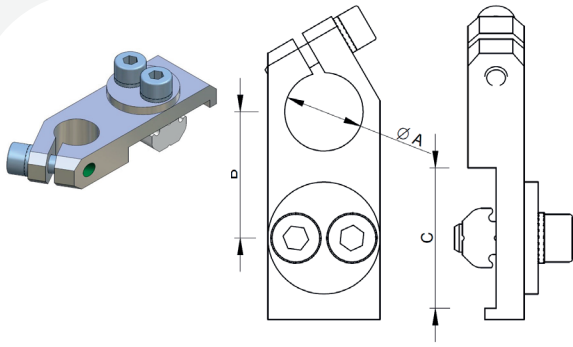
	A	B	C	D	G°	M*	
CA.KVB.KG.X10	10	10	12	32	0°-13°	X	42 g
CA.KVB.KG.X14	14	12,5	15	40	0°-17°	X	62 g
CA.KVB.KG.JU20	20	17,5	20	52	0°-19°	JU	124 g



Cross Connector Tube - Kreuzklemmstück Rohr  
Connessione a Croce Tubo - Bloc de Conexion en Croix  
Pieza de Apriete en Cruz

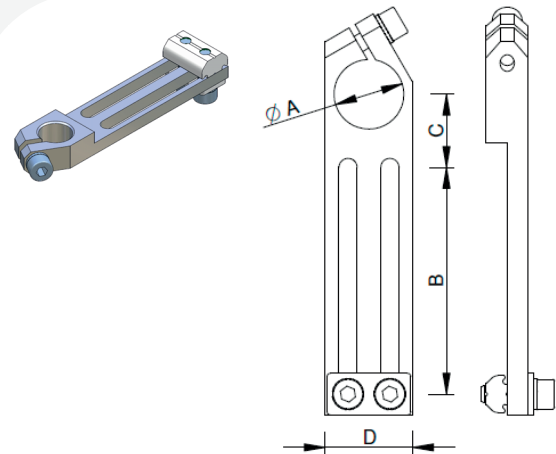
	A	B	C	D	E	
CA.KKS.10.10	10	10	16	14	14	17 g
CA.KKS.14.14	14	14	18	18	18	35 g
CA.KKS.20.20	20	20	26	25	25	71 g
CA.KKS.20.10	20	10	20	14	20	41 g
CA.KKS.20.14	20	14	20	18	22	48 g

**CA.04**



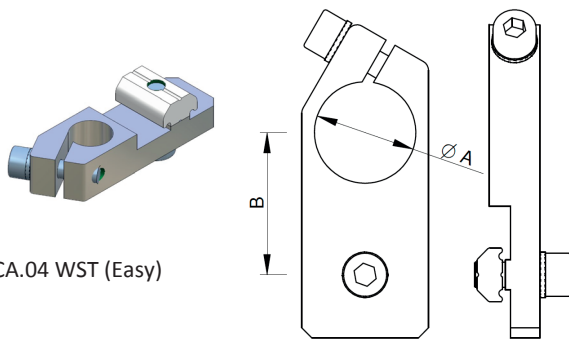
Adjustable Clamp - Klemmstück Drehbar - Staffa Angolare  
Bride de Fixation - Pieza de Apriete Angular

	A	B	C	M*		
CA.WST.10.L	10	17	18	L	20 g	
CA.WST.10.X	10	21	25	X	20 g	
CA.WST.14.L	14	19	18	L	31 g	
CA.WST.14.X	14	23	25	X	31 g	
CA.WST.20.X	20	27	25	X	42 g	
CA.WST.20.JU	20	34	40	JU	50 g	
CA.WST.30.X	30	30	40	X	95 g	
CA.WST.30.JU	30	38	40	JU	105 g	



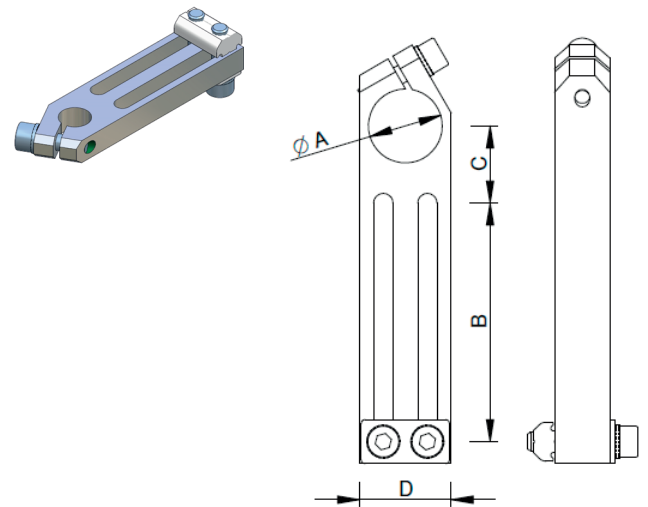
Universal Long Angle Clamp - Klemmstück Verstellbar  
Staffa Angolare - Bride de Fixation Universel  
Pieza de Apriete en Escuadra (Universal)

	A	B	C	D	M*	
CA.WSL.1040.U.L	10	40	17,5	16	L	23 g
CA.WSL.1040.U.X	10	40	17,5	16	X	23 g
CA.WSL.1440.U.L	14	40	19	20	L	32 g
CA.WSL.1440.U.X	14	40	19	20	X	33 g
CA.WSL.1450.U.X	14	50	19	20	X	39 g
CA.WSL.2060.U.X	20	65	21	25	X/JU	58 g
CA.WSL.2070.U.JU	20	70	25,5	25	JU	78 g
CA.WSL.3070.U.JU	30	70	30	35	JU	136 g



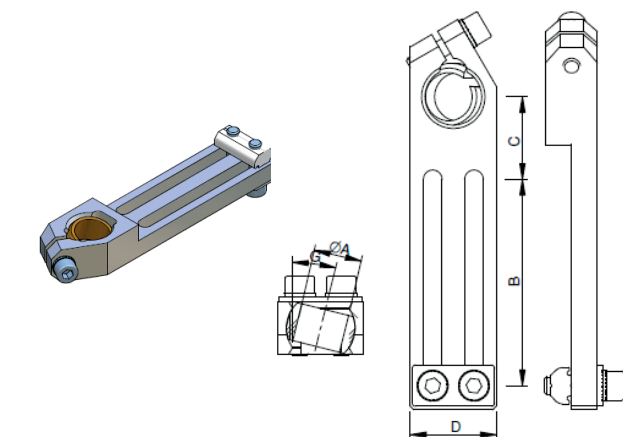
CA.04 WST (Easy)

	A	B	M*	
CA.WST.10	10	21	X	23 g
CA.WST.14	14	24	X	25 g
CA.WST.20	20	28	X	36 g



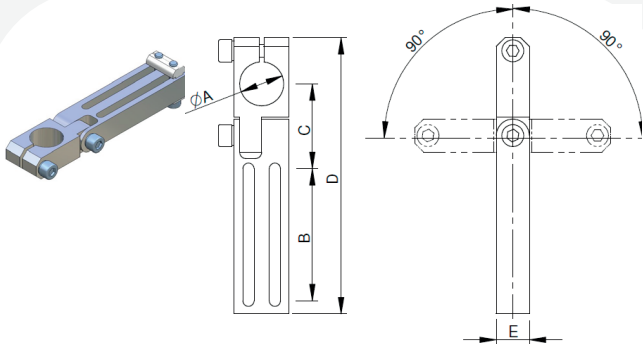
Long Angle Clamp Heavy Duty - Klemmstück Verstellbar und Verstärkt  
Staffa Rinforzata - Bride Robuste - Conexión Perfil

	A	B	C	D	M*	
CA.WSL.1040.VU.X	10	40	15	20	L	41 g
CA.WSL.1060.VU.X	10	60	16	20	L/X	48 g
CA.WSL.1080.VU.X	10	80	16	20	L/X	53 g
CA.WSL.1440.VU.X	14	40	19	20	L/X	43 g
CA.WSL.1450.VU.X	14	50	22	20	X	59 g
CA.WSL.2060.VU.X	20	65	21	25	X/JU	94 g
CA.WSL.2070.VU.X	20	70	25,5	25	JU	106 g
CA.WSL.2080.VU.X	20	80	25,5	25	JU	111 g
CA.WSL.2570.VU.X	25	70	21	30	JU	120 g
CA.WSL.3060.VU.J	30	60	30	35	JU	188 g
CA.WSL.3070.VU.J	30	70	30	35	JU	200 g



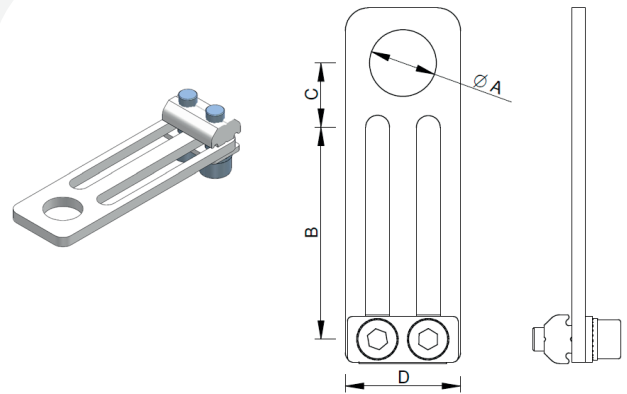
Long Angle Clamp with Ball joint  
Klemmstück Verstellbar mit Kugelgelenk - Staffa con Sfera  
Bride de Fixation Universel avec Boule  
Pieza de Apriete en Escuadra con Esfera

	A	B	C	D	G°	M*	
CA.WSL.1050.G.X	10	50	20	20	0°-13°	X	51 g
CA.WSL.1460.G.X	14	60	24	25	0°-17°	X	78 g
CA.WSL.2060.G.X	20	60	29	35	0°-19°	X/JU	168 g



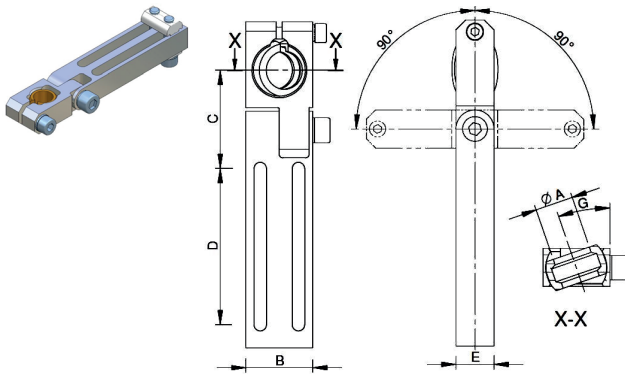
Long Angle Clamp (Swivel Head) - Winkelklemmstück Gelenkig  
Staffa Snodata - Bride Perforeé Angulaire  
Brida Angular Perforada

	A	B	C	D	E	M*	
CA.WSL.GA.10.X	10	40	26,6	85,3	10	L/X	57 g
CA.WSL.GA.14.X	14	40	27,8	88,3	10	X	57 g
CA.WSL.GA.20.X	20	60	38,5	125,5	15	X/JU	122 g
CA.WSL.GA.30.X	30	82	53	168,5	20	JU	266 g



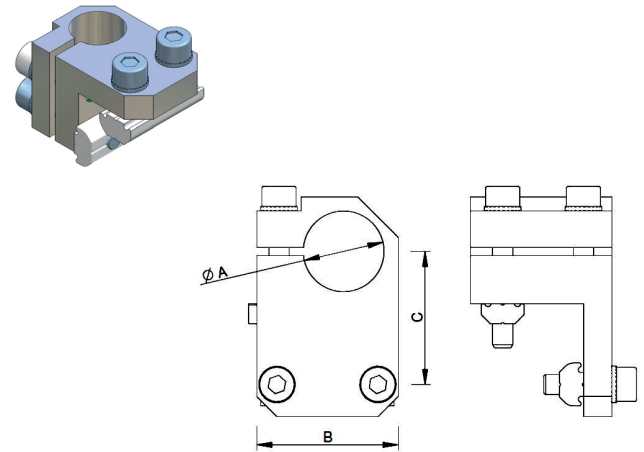
Long Angle Clamp - Klemmstück Verstellbar - Staffa Lunga  
Bride de Fixage - Brida de Fijación

	A	B	C	D	M*	
CA.04.20.10.X	10	40	11	20	X	35 g
CA.04.20.14.X	14	46	14	25	X	45 g
CA.04.20.20.X	20	51,5	19	30	X/JU	65 g



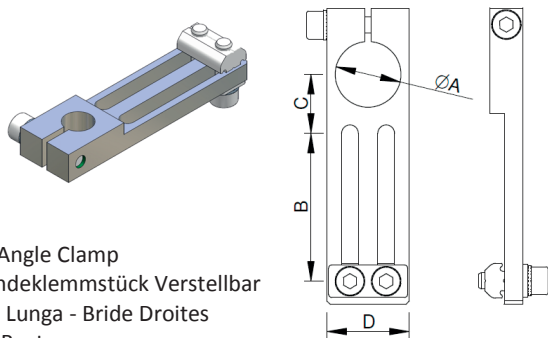
Long Angle Clamp Swivel Head and Ball Joint  
Winkelklemmstück Gelenkig  
Staffa Snodata con Sfera - Bride Perforeé Angulaire Sphériques  
Brida Perforada Angular Esferica

	A	B	C	D	E	G°	M*	
CA.WSL.KG.X.10	10	20	32,5	50	12	0°-13°	X	59 g
CA.WSL.KG.X.14	14	25	39,5	60	15	0°-17°	X	109 g
CA.WSL.KG.JU.20	20	35	51,5	82	20	0°-19°	X/JU	266 g



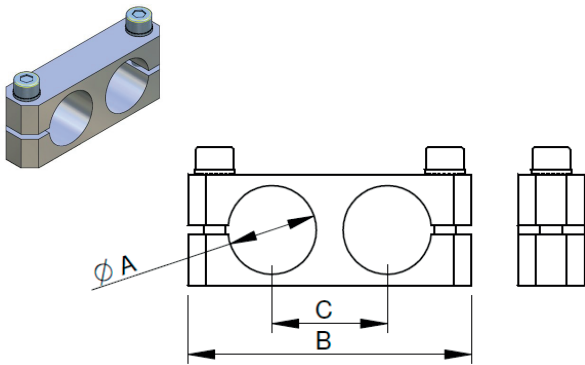
Clamp angle - Winkelklemmstück - Staffa Angolare  
Bride de Fixage - Brida de Fijación Angular

	A	B	C	M*	
CA.KSW.10.L	10	20	16	L 18..	27 g
CA.KSW.10.X	10	25	19,5	X 25..	57 g
CA.KSW.14.X	14	25	21,5	X 25..	60 g
CA.KSW.20.X	20	32	24,5	X 25..	80 g
CA.KSW.20.JU	20	35	33	JU 40..	105 g
CA.KSW.30.JU	30	45	39	JU 40..	178 g



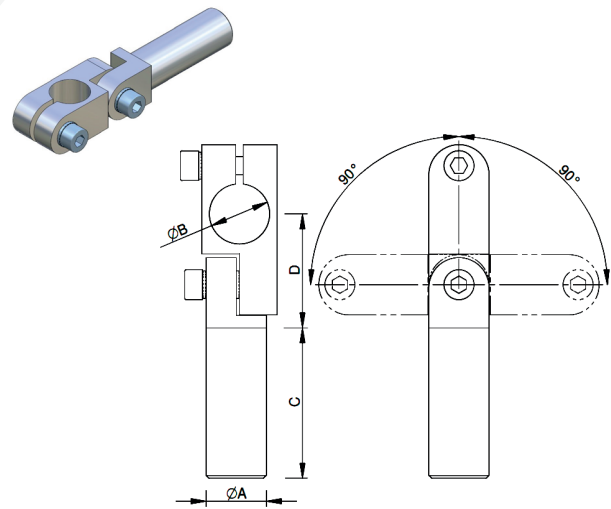
Long Angle Clamp  
Gewindeklemmstück Verstellbar  
Staffa Lunga - Bride Droites  
Brida Recta

	A	B	C	D	M*	
CA.04.02.10.X	10	40	15,5	20	X	41 g
CA.04.02.14.X	14	45	16,5	25	X	53 g
CA.04.02.20.X	20	45	18	25	X/JU	51 g
CA.04.02.30.X	30	70	34	35	JU	128 g



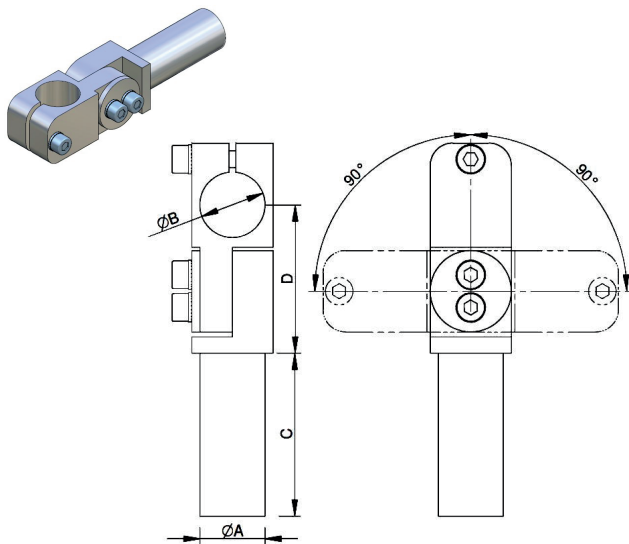
Parallel Clamp - Parallelklemmstück - Staffa Parallela  
Bride Parallèle - Soporte Paralelo

	A	B	C	
CA.PKS.1010.15	10	38	15	12 g
CA.PKS.1414.20	14	52	20	27 g
CA.PKS.2020.26	20	64	26	47 g
CA.PKS.3030.38	30	88	38	104 g



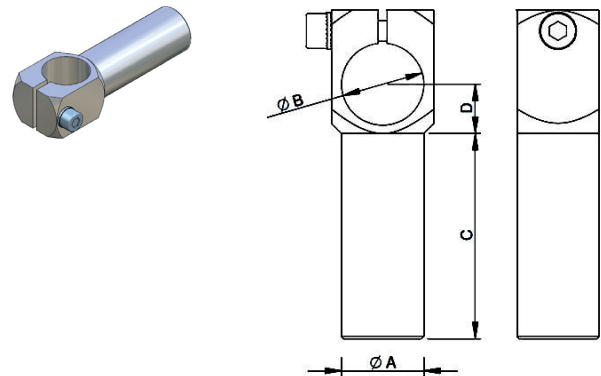
Elbow Gripper Arm - Gelenkgreifarm - Giunto Supporto Orientabile  
Bras de Préhension Ajustable - Brazo en Escuadra (Pivotante)

	A	B	C	D	
CA.GLA.1010.30	10	10	30	22	17 g
CA.GLA.1010.60	10	10	60	22	21 g
CA.GLA.1010.90	10	10	90	22	28 g
CA.GLA.1414.40	14	14	40	30	43 g
CA.GLA.1414.80	14	14	80	30	51 g
CA.GLA.1414.120	14	14	120	30	70 g
CA.GLA.2020.50	20	20	50	38	99 g
CA.GLA.2020.100	20	20	100	38	106 g
CA.GLA.2020.150	20	20	150	38	165 g
CA.GLA.2030	20	30	100	47	315 g
CA.GLA.3030	30	30	100	52,5	315 g



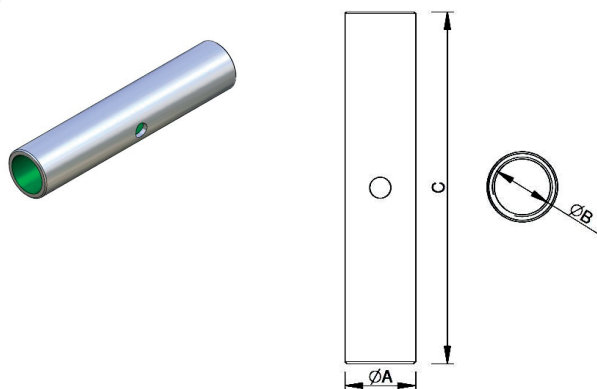
Elbow Gripper Arm - Gelenkgreifarm Verstellbar Rund  
Giunto Supporto Orientabile - Coude Robuste avec Cravate  
Brazo en Escuadra (Pivotante)

	A	B	C	D	
CA.GVR.1010.30	10	10	30	30	27 g
CA.GVR.1010.60	10	10	60	30	31 g
CA.GVR.1010.90	10	10	90	30	37 g
CA.GVR.1414.40	14	14	40	36	56 g
CA.GVR.1414.80	14	14	80	36	66 g
CA.GVR.1414.120	14	14	120	36	83 g
CA.GVR.2020.50	20	20	50	45,5	111 g
CA.GVR.2020.100	20	20	100	45,5	127 g
CA.GVR.2020.150	20	20	150	45,5	169 g
CA.GVR.3030.80	30	30	80	60	302 g
CA.GVR.3030.140	30	30	140	60	394 g
CA.GVR.3030.200	30	30	200	60	509 g



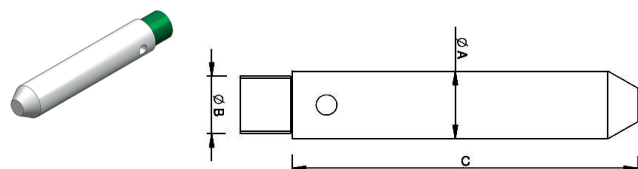
Angle Gripper Arm - Greifarm Winkel Rund  
Giunto Fisso ad Angolo - Bras avec élément de Serrage  
Brazo en Escuadra (Rígido)

	A	B	C	D	
CA.WKA.10.10.30	10	10	30	8	13 g
CA.WKA.10.10.60	10	10	60	8	17 g
CA.WKA.10.10.90	10	10	90	8	22 g
CA.WKA.14.14.40	14	14	40	10	22 g
CA.WKA.14.14.80	14	14	80	10	35 g
CA.WKA.14.14.120	14	14	120	10	48 g
CA.WKA.20.20.50	20	20	50	12	47 g
CA.WKA.20.20.100	20	20	100	12	78 g
CA.WKA.20.20.150	20	20	150	12	96 g
CA.WKA.30.30.80	30	30	80	17	136 g
CA.WKA.30.30.140	30	30	140	17	178 g
CA.WKA.30.30.200	30	30	200	17	278 g



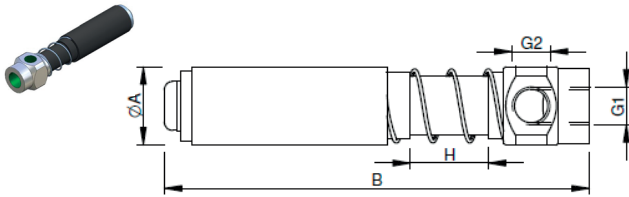
Extension Tube - Verlängerungsrohr - Prolunga  
Rallonge - Tubo de Prolongación

	A	B	C	
CA.VLR.10.30	10	M8X1	30	3 g
CA.VLR.10.60	10	M8X1	60	6 g
CA.VLR.10.90	10	M8X1	90	10 g
CA.VLR.14.40	14	M12X1	40	6 g
CA.VLR.14.80	14	M12X1	80	13 g
CA.VLR.14.120	14	M12X1	120	19 g
CA.VLR.20.50	20	M17X1	50	15 g
CA.VLR.20.100	20	M17X1	100	31 g
CA.VLR.20.150	20	M17X1	150	46 g
CA.VLR.30.80	30	M27X1	80	38 g
CA.VLR.30.140	30	M27X1	140	67 g
CA.VLR.30.200	30	M27X1	200	97 g



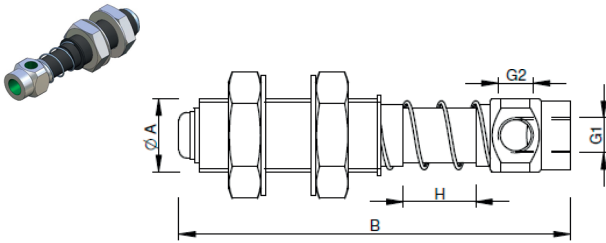
Centering pin - Zentrierbolzen - Centratori  
Douille de Centrage - Perno de Centrado

	A	B	C	M*	
CA.ZTB.1040	10	M8X1	40	CA.VLR.10	5 g
CA.ZTB.1060	10	M8X1	60	CA.VLR.10	7 g
CA.ZTB.1460	14	M12X1	60	CA.VLR.14	16 g
CA.ZTB.1480	14	M12X1	80	CA.VLR.14	18 g
CA.ZTB.20100	20	M17X1	100	CA.VLR.20	47 g
CA.ZTB.30100	30	M27X1	100	CA.VLR.30	104 g



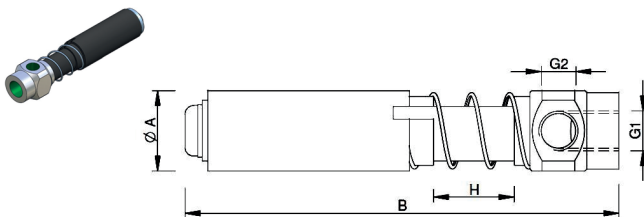
Spring Loaded Rotative Vacuum Cup Arm  
Greifarm Gefedert Drehbar - Supporto Ammortizzato  
Suspension de Rotation, avec Corps Lisse  
Brazo Portaventosa (Elastico)

	A	B	G1	G2	H	F(N)	
CA.GGD.10050510	10	59	M5	M5	10	8	11 g
CA.GGD.10050530	10	85	M5	M5	30	11	15 g
CA.GGD.14181815	14	86	G 1/8	G 1/8	15	9	33 g
CA.GGD.14181840	14	111	G 1/8	G 1/8	40	14.6	37 g
CA.GGD.20141820	20	109	G 1/4	G 1/8	20	11.7	73 g
CA.GGD.20141850	20	147	G 1/4	G 1/8	50	16.8	91 g



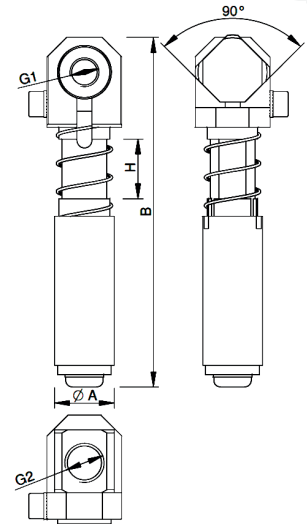
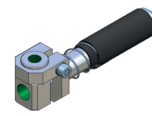
Spring Loaded Vacuum Cup Arm - Greifarm Gefedert Drehbar  
Supporto Ammortizzato con Filetto  
Suspension de Rotation, avec Corps Taraudé  
Soporte Roscado de Muelle para Ventosas

	A	B	G1	G2	H	F(N)	
CA.GGDG.10050510	M10x1	59	M5	M5	10	8	17 g
CA.GGDG.10050530	M10x1	85	M5	M5	30	11	20 g
CA.GGDG.14181815	M14x1.5	86	G 1/8	G 1/8	15	9	41 g
CA.GGDG.14181840	M14x1.5	111	G 1/8	G 1/8	40	14.6	45 g
CA.GGDG.20141820	M20x1.5	109	G 1/4	G 1/8	20	11.7	99 g
CA.GGDG.20141850	M20x1.5	147	G 1/4	G 1/8	50	16.8	118 g



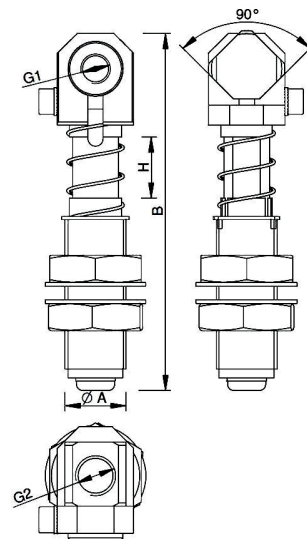
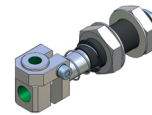
Spring Loaded Non-Rotative Vacuum Cup Arm Easy  
Greifarm Gefedert Verdrehgesichert Einfach  
Supporto Ammortizzato Antitrotazionale Easy  
Suspension Anti-Rotation, avec Corps lisse Easy  
Soporte Liso de Muelle Antitorsi3n Easy

	A	B	G1	G2	H	F(N)	
CA.GGVE.10050510	10	59	M5	M5	10	8	10 g
CA.GGVE.10050530	10	85	M5	M5	30	11	14 g
CA.GGVE.14181815	14	86	G 1/8	G 1/8	15	9	32 g
CA.GGVE.14181840	14	111	G 1/8	G 1/8	40	14.6	36 g
CA.GGVE.20141820	20	109	G 1/4	G 1/8	20	11.7	72 g
CA.GGVE.20141850	20	147	G 1/4	G 1/8	50	16.8	89 g



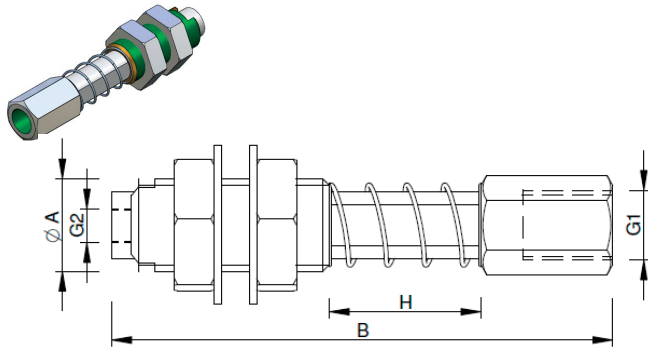
Spring Loaded Non-Rotative Vacuum Cup Arm  
Greifarm Gefedert Verdrehgesichert  
Supporto Ammortizzato Antitrotazionale  
Suspension Anti-Rotation, avec Corps Lisse  
Soporte Liso de Muelle Antitorsi3n

	A	B	G1	G2	H	F(N)	
CA.GGV.10050510	10	64	M5	M5	10	8	20 g
CA.GGV.10050530	10	90	M5	M5	30	11	24 g
CA.GGV.14181815	14	91	G 1/8	G 1/8	15	9	45 g
CA.GGV.14181840	14	116	G 1/8	G 1/8	40	14.6	49 g
CA.GGV.20141820	20	117	G 1/8	G 1/4	20	11.7	99 g
CA.GGV.20141850	20	155	G 1/8	G 1/4	50	16.8	121 g



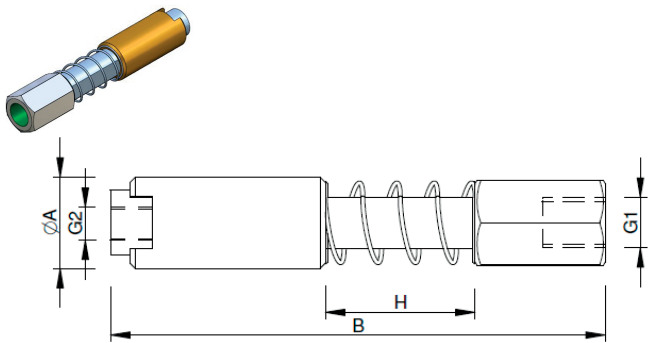
Spring Loaded Non-Rotative Vacuum Cup Arm  
Greifarm Gefedert Verdrehgesichert  
Supporto Filettato Ammortizzato Antitrotazionale  
Suspension Anti-Rotation, Avec Corps Taraudé  
Soporte Roscado de Muelle Antitorsi3n

	A	B	G1	G2	H	F(N)	
CA.GGVG.10050510	M10x1	64	M5	M5	10	8	25 g
CA.GGVG.10050530	M10x1	90	M5	M5	30	11	29 g
CA.GGVG.14181815	M14x1.5	91	G 1/8	G 1/8	15	9	53 g
CA.GGVG.14181840	M14x1.5	116	G 1/8	G 1/8	40	14.6	57 g
CA.GGVG.20141820	M20x1.5	117	G 1/8	G 1/4	20	11.7	125 g
CA.GGVG.20141850	M20x1.5	155	G 1/8	G 1/4	50	16.8	142 g



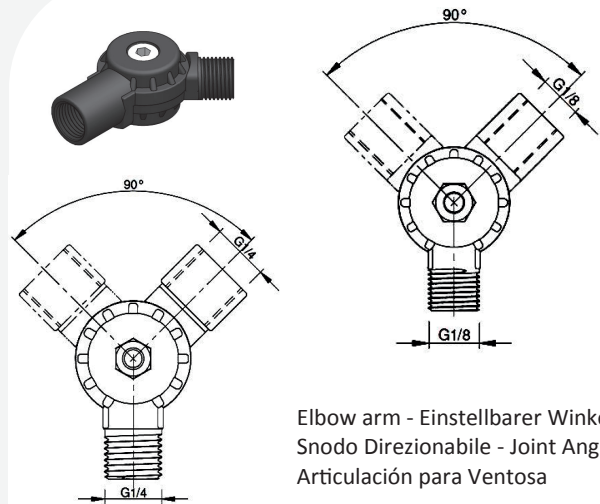
Spring Loaded Non-Rotative Vacuum Cup Arm  
Greifarm Gefedert Verdrehgesichert  
Sospensione Antirotazionale Filettata  
Suspension Anti-Rotation, avec Corps Taraudé  
Soporte Roscado de Muelle Antitorsi6n

	A	B	G1	G2	H	F(N)	
CA.05.01.001	M14x1.5	100	G 1/8	M5	38	23.2	70 g
CA.05.01.002	M20x1.5	125	G 1/4	G 1/8	48	16.7	178 g
CA.05.01.003	M14x1.5	76	G 1/8	M5	17	20.7	58 g
CA.05.01.004	M20x1.5	100	G 1/4	G 1/8	25	18.4	158 g
CA.05.01.005	M10x1	70	M5	M5	20	3.4	36 g
CA.05.01.005.6N	M10x1	70	M5	M5	20	6	36 g
CA.05.01.006	M10x1	59	M5	M5	10	4.8	33 g
CA.05.01.006.6N	M10x1	59	M5	M5	10	6	33 g
CA.05.01.50	M14x1.5	123	G 1/8	M5	50	17	65 g
CA.05.01.75	M14x1.5	153	G 1/8	M5	75	19	97 g
CA.05.01.100	M14x1.5	193	G 1/8	M5	100	18	118 g



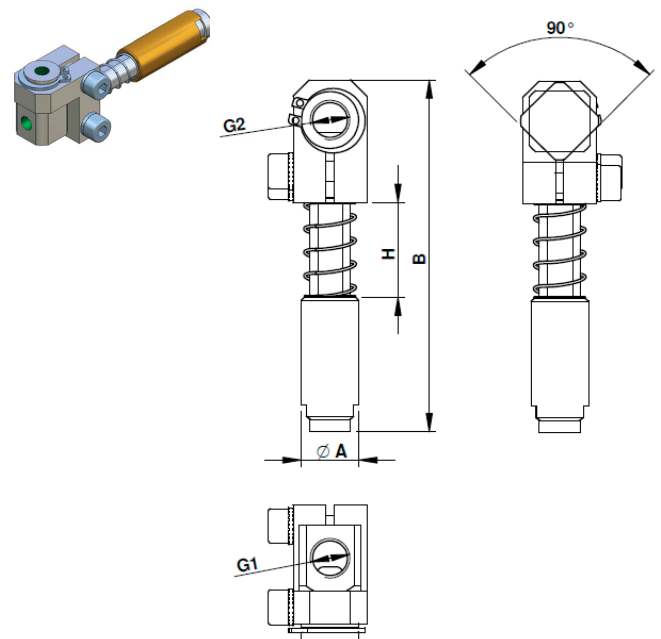
Spring Loaded Non-Rotative Vacuum Cup Arm  
Greifarm Gefedert Verdrehgesichert  
Sospensione Antirotazionale  
Suspension Anti-Rotation, avec Corps Lisse  
Soporte Liso de Muelle Antitorsi6n

	A	B	G1	G2	H	F(N)	
CA.05.02.002	20	125	G 1/4	G 1/8	48	16.6	155 g
CA.05.02.004	20	100	G 1/4	G 1/8	25	18.4	135 g
CA.05.02.009	10	69	M5	M5	20	3.4	26 g
CA.05.02.009.6N	10	69	M5	M5	20	6	26 g
CA.05.02.010	10	59	M5	M5	10	4.8	23 g
CA.05.02.010.6N	10	59	M5	M5	10	6	23 g
CA.05.02.011	14	100	G 1/8	M5	38	23.3	63 g
CA.05.02.012	14	76	G 1/8	M5	17	20.7	52 g



Elbow arm - Einstellbarer Winkelhalter  
Snodo Direzionabile - Joint Angulaire  
Articulaci6n para Ventosa

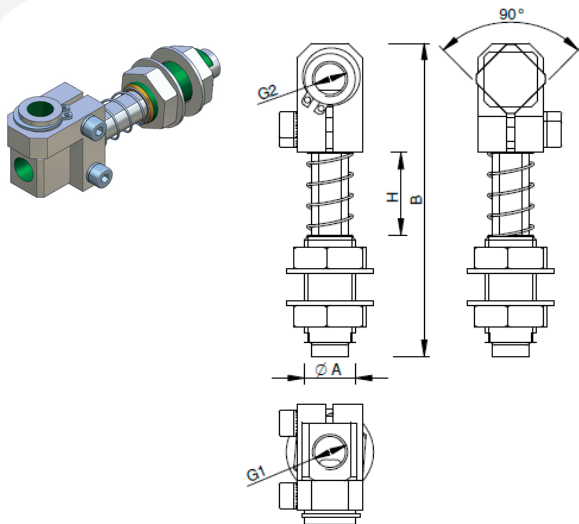
	G1	G2	
CA.07.01.001	G 1/8	G 1/8	7 g
CA.07.01.002	G 1/4	G 1/4	15 g



Spring Loaded Non-Rotative Vacuum Cup Arm  
Greifarm Gefedert Verdrehgesichert  
Supporto Ammortizzato Antirotazionale  
Suspension Anti-Rotation, avec Corps Lisse  
Soporte Liso de Muelle Antitorsi6n

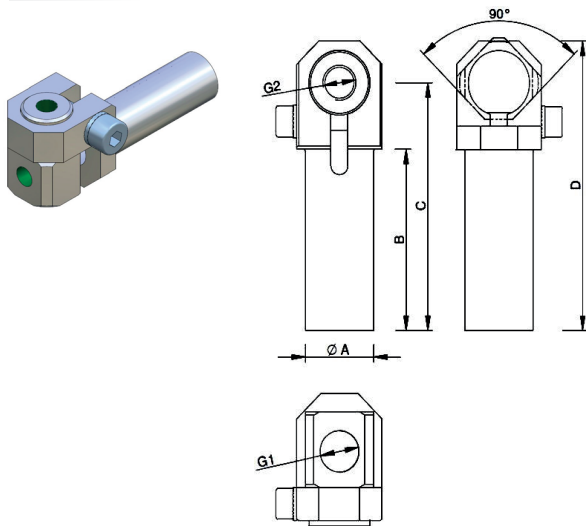
	A	B	G1	G2	H	F(N)	
CA.GGS100515	10	69	M5	M5	10	3.6	37 g
CA.GGS100520	10	79	M5	M5	20	6	40 g
CA.GGS100530	10	98	M5	M5	30	8.6	45 g
CA.GGS141815	14	86	G 1/8	G 1/8	17	20.7	82 g
CA.GGS141840	14	110	G 1/8	G 1/8	38	23.3	89 g
CA.GGS201425	20	116	G 1/4	G 1/8	23	18.4	196 g
CA.GGS201445	20	141	G 1/4	G 1/8	45	16.7	206 g





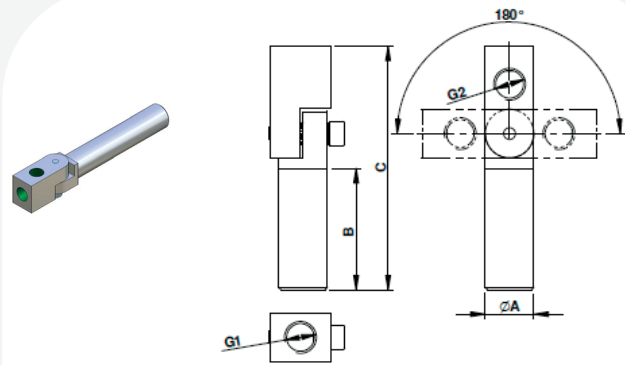
Spring Loaded Non-Rotative Vacuum Cup Arm  
Greifarm Gefedert Verdrehgesichert  
Supporto Ammortizzato Antirrotazionale  
Suspension Anti-Rotation, avec Corps Lisse  
Soporte Liso de Muelle Antitorción

	A	B	G1	G2	H	F(N)	
CA.GGSM100515	M10X1	69	M5	M5	10	6	42 g
CA.GGSM100520	M10X1	79	M5	M5	20	6	45 g
CA.GGSM100530	M10X1	98	M5	M5	30	8.6	50 g
CA.GGSM141815	M14X1.5	86	G 1/8	G 1/8	17	20.7	85 g
CA.GGSM141840	M14X1.5	110	G 1/8	G 1/8	38	23.3	101 g
CA.GGSM201425	M20X1.5	116	G 1/4	G 1/8	23	18.4	216 g
CA.GGSM201445	M20X1.5	141	G 1/4	G 1/8	45	16.7	242 g



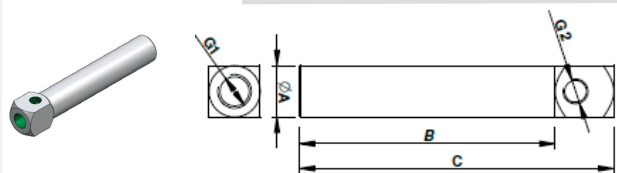
Swivel Gripper Arm - Greifarm Beweglich  
Giunto Supporto Ventosa - Coude a Support pour Ventouse  
Brazo portaventosa (pivotante)

	A	B	C	D	G1	G2	
CA.GGB.10050530	10	30	41	48	M5	M5	14 g
CA.GGB.10050560	10	60	71	78	M5	M5	17 g
CA.GGB.10050590	10	90	101	108	M5	M5	21 g
CA.GGB.14181840	14	40	56	65	G 1/8	G 1/8	30 g
CA.GGB.14181880	14	80	96	105	G 1/8	G 1/8	38 g
CA.GGB.141818120	14	120	136	145	G 1/8	G 1/8	46 g
CA.GGB.20141850	20	50	68	80	G 1/4	G 1/8	58 g
CA.GGB.201418100	20	100	118	130	G 1/4	G 1/8	73 g
CA.GGB.201418150	20	150	168	180	G 1/4	G 1/8	88 g



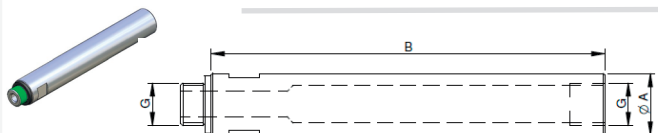
Swivel Gripper Arm - Greifarm beweglich  
Giunto Supporto Ventosa - Bras porte ventouse angulaire  
Brazo portaventosa (pivotante)

	A	B	C	G1	G2	
CA.GGE.10.M5.M5	10	60	90	M5	M5	20 g
CA.GGE.14.18.18	14	80	120	G 1/8	G 1/8	50 g
CA.GGE.20.14.18	20	100	150	G 1/8	G 1/4	99 g
CA.GGE.20.14.14	20	100	150	G 1/4	G 1/4	97 g
CA.GGE.201414150	20	150	200	G 1/4	G 1/4	156 g



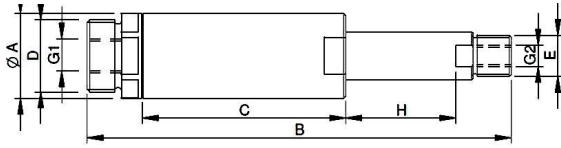
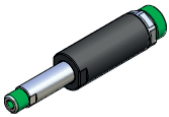
Gripper Arm - Greifarm für Vakuumsauger - Gambo per Ventosa  
Bras porte Ventouse - Brazo Portaventosa (rígido)

	A	B	C	G1	G2	
<b>new</b> CA.GSE.1018M530	10	30	52	G 1/8	M5	10 g
<b>new</b> CA.GSE.1018M560	10	60	82	G 1/8	M5	12 g
<b>new</b> CA.GSE.1018M590	10	90	112	G 1/8	M5	15 g
CA.GSE.10M5M530	10	30	46	M5	M5	8 g
CA.GSE.10M5M560	10	60	76	M5	M5	15 g
CA.GSE.10M5M590	10	90	106	M5	M5	24 g
CA.GSE.14181840	14	40	62	G 1/8	G 1/8	20 g
CA.GSE.14181880	14	80	102	G 1/8	G 1/8	30 g
CA.GSE.141818120	14	120	142	G 1/8	G 1/8	43 g
CA.GSE.20141850	20	50	73	G 1/8	G 1/4	41 g
CA.GSE.201418100	20	100	123	G 1/8	G 1/4	63 g
CA.GSE.201418150	20	150	173	G 1/8	G 1/4	78 g
CA.GSE.30141480	30	80	108	G 1/4	G 1/4	63 g
CA.GSE.301414140	30	140	168	G 1/4	G 1/4	182 g
CA.GSE.301414200	30	200	228	G 1/4	G 1/4	284 g



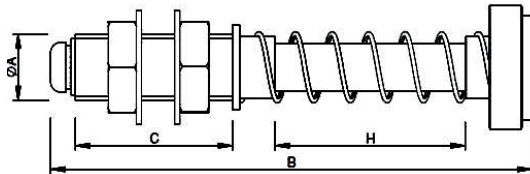
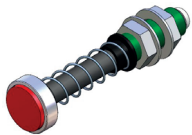
Extension tube with air lead - Verlängerungsrohr mit Luftkanal  
Prolunga per Ventosa - Prolongateur avec canal d'air  
Prolongación para Ventosa

	A	B	G	
CA.GSEG.100545	10	45	M5	10 g
CA.GSEG.100590	10	90	M5	15 g
CA.GSEG.141845	14	45	G 1/8	15 g
CA.GSEG.141890	14	90	G 1/8	25 g
CA.GSEG.201445	20	45	G 1/4	30 g
CA.GSEG.201490	20	90	G 1/4	55 g



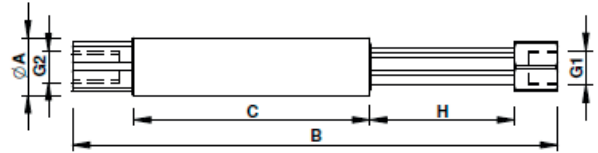
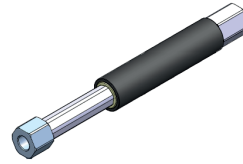
Telescopic self-retracting suspension - Sospensione Auto Retrattile  
Selbst-einziehende Teleskop-Aufhängung  
Suspension télescopique auto rétractable - Soporte Auto-Retractable

	A	B	C	D	E	G1	G2	H	F(N)
CA.SAR.2025	20	100	48	M17x1	G 1/8	G 1/8	M5	25	3.6 42 g
CA.SAR.2050	20	150	73	M17x1	G 1/8	G 1/8	M5	50	4.2 56 g



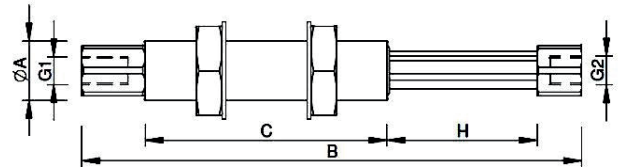
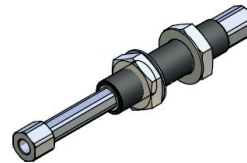
Spring rod - Druckstück gefedert - Pressore a Molla  
Pressor a Ressort - Barra de Muelle

	A	B	C	H
CA.VSX.1440	M14X1.5	101	42	40 60 g



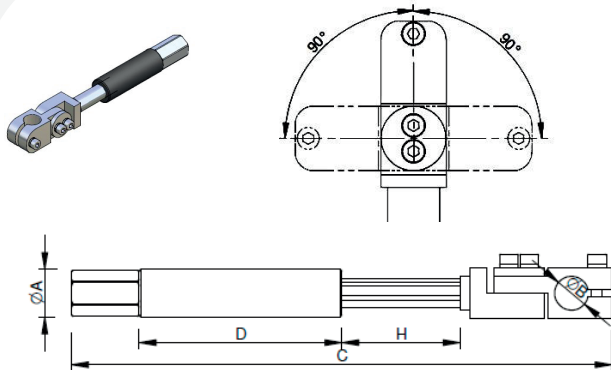
Smooth-Body Non-Rotative Telescopic Suspension  
Greifarm Gefedert, Verdrehgesichert  
Sospensione Anti-Rotazionale Liscia - Soporte Liso Antitorsión  
Suspension Anti-Rotation avec Corps Lisse

	A	B	C	G1	G2	H	F(N)
CA.SDN.1010	10	60.5	26.5	M5	M5	10	3.6 9 g
CA.SDN.1025	10	89.5	41.5	M5	M5	25	3.7 12 g
CA.SDN.1420	14	102.5	42	G 1/8	G 1/8	20	8.9 25 g
CA.SDN.1435	14	132.5	60	G 1/8	G 1/8	35	9.5 32 g
CA.SDN.2025	20	114.5	55	G 1/8	G 1/8	25	11 62 g
CA.SDN.2050	20	169	82.5	G 1/8	G 1/8	50	11.4 83 g



Smooth-Body Non-Rotative Telescopic Suspension  
Verdrehgesicherte Aufhängung mit Gewindekörper  
Sospensione Anti-Rotazionale Filettata  
Suspension Anti-Rotation avec Corps Fileté  
Soporte Roscado Antitorsión

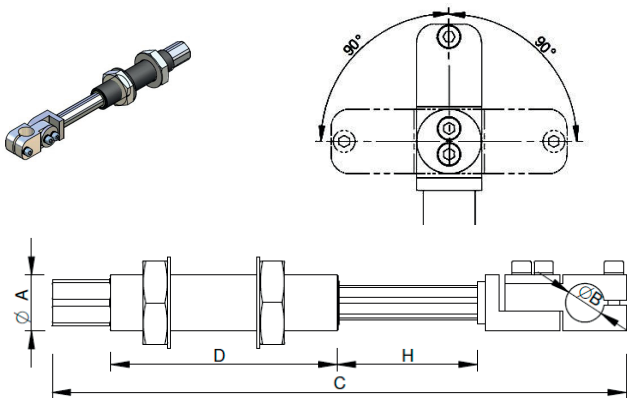
	A	B	C	G1	G2	H	F(N)
CA.SDNG.1010	M10X1	60.5	26.5	M5	M5	10	3.6 12 g
CA.SDNG.1025	M10X1	89.5	41.5	M5	M5	25	3.7 15 g
CA.SDNG.1420	M14X1.5	102.5	42	G 1/8	G 1/8	20	8.9 33 g
CA.SDNG.1435	M14X1.5	132.5	60	G 1/8	G 1/8	35	9.5 41 g
CA.SDNG.2025	M20X1.5	114.5	55	G 1/8	G 1/8	25	11 90 g
CA.SDNG.2050	M20X1.5	169	82.5	G 1/8	G 1/8	50	11.4 111 g



Smooth-Body Non-Rotative Suspension  
Greifarm Gefedert Verstellbar Rund, Verdrehgesichert  
Sospensione Anti-Rotazione  
Suspension Anti-Rotation, avec Corps Lisse  
Compesador de Nivel Anti-Rotación, con Cuerpo Liso

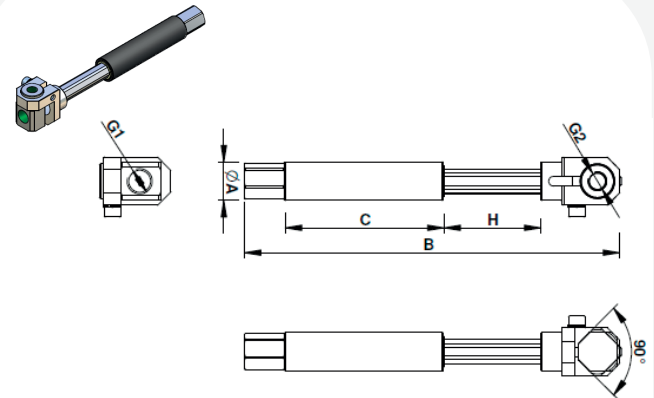
**new**

	A	B	C	D	H	F(N)	
CA.SMN.142010	14	10	129	42	20	8.9	43 g
CA.SMN.143510	14	10	157.5	60	35	9.5	50 g
CA.SMN.202514	20	14	150	55	25	11	103 g
CA.SMN.202520	20	20	163.5	55	25	11	115 g
CA.SMN.205014	20	14	208	82.5	50	11.4	124 g
CA.SMN.205020	20	20	221.5	82.5	50	11.4	130 g



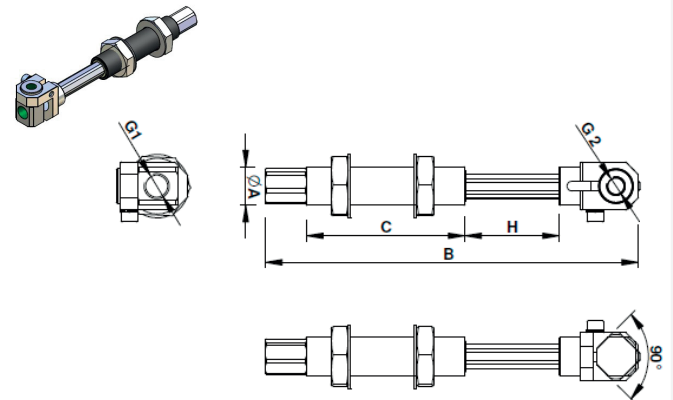
Threaded-body Non-Rotative Suspension  
Verdrehgesicherte Aufhängung mit Gewindekörper  
Sospensione Ammortizzata Anti-Rotazionale Filettata  
Suspension Anti-Rotation avec Corps Fileté  
Soporte Roscado Antitorción

	A	B	C	D	H	F(N)	
CA.SMNG.142010	M14X1.5	10	129	42	20	8.9	51 g
CA.SMNG.143510	M14X1.5	10	157.5	60	35	9.5	59 g
CA.SMNG.202514	M20X1.5	14	150	55	25	11	130 g
CA.SMNG.205014	M20X1.5	14	208	82.5	50	11.4	152 g



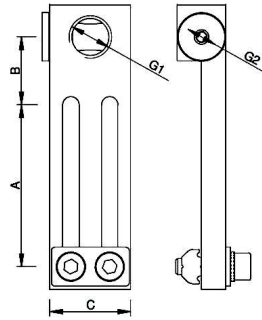
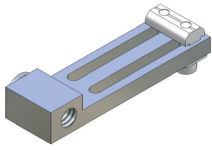
Smooth-body Non-Rotative Telescopic Suspension  
Verdrehgesicherte Aufhängung mit Glatter Körper  
Sospensione Anti-Rotazionale - Soporte Liso Antitorción  
Suspension Anti-Rotation avec Corps Lisse

	A	B	C	G1	G2	H	F(N)	
CA.SSN.10100505	10	56	21	M5	M5	10	3.6	20 g
CA.SSN.10250505	10	90.5	40.5	M5	M5	25	3.7	30 g
CA.SSN.14201818	14	98.5	38.5	G 1/8	G 1/8	20	8.9	50 g
CA.SSN.14351818	14	113.5	58.5	G 1/8	G 1/8	35	9.5	55 g
CA.SSN.20251418	20	110	49	G 1/4	G 1/8	25	11	105 g
CA.SSN.20501418	20	167.5	81.5	G 1/4	G 1/8	50	11.4	130 g



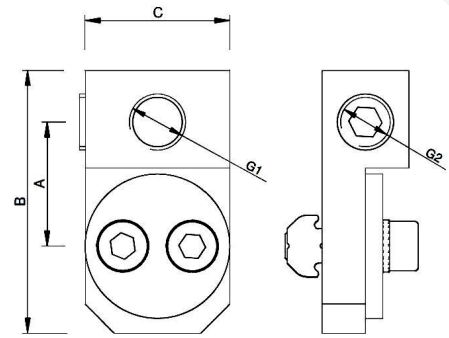
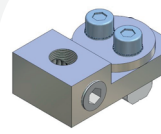
Threaded-body Non-Rotative Suspension  
Verdrehgesicherte Aufhängung mit Gewindekörper  
Sospensione Anti-Rotazionale Filettata  
Suspension Anti-Rotation avec Corps Fileté  
Soporte Roscado Antitorción

	A	B	C	G1	G2	H	F(N)	
CA.SSNG.10100505	M10X1	56	21	M5	M5	10	3.6	23 g
CA.SSNG.10250505	M10X1	90.5	40.5	M5	M5	25	3.7	33 g
CA.SSNG.14201818	M14X1.5	98.5	38.5	G 1/8	G 1/8	20	8.9	58 g
CA.SSNG.14351818	M14X1.5	113.5	58.5	G 1/8	G 1/8	35	9.5	63 g
CA.SSNG.20251418	M20X1.5	110	49	G 1/4	G 1/8	25	11	130 g
CA.SSNG.20501418	M20X1.5	167.5	81.5	G 1/4	G 1/8	50	11.4	155 g



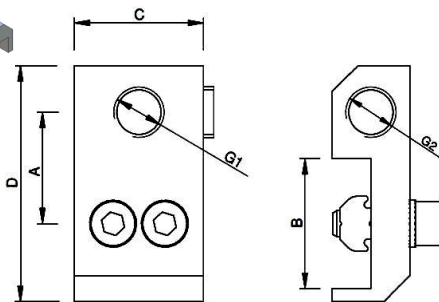
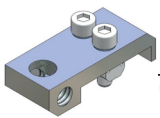
Thread Clamp Adjustable - Winkelstück Gewinde Verstellbar  
Staffa Lunga per Ventosa - Bride Longue pour Ventouse  
Brida (regulable)

	A	B	C	G1	G2	M*	
CA.WLS.M5.M5.X	40	14	16	M5	M5	L/X	23 g
CA.WLS.18.18.X	50	21	25	G 1/8	G 1/8	X/JU	65 g
CA.WLS.14.18.X	50	21	25	G 1/4	G 1/8	X/JU	65 g
CA-WLS.14.14.JU	50	23	25	G 1/4	G 1/4	JU	73 g



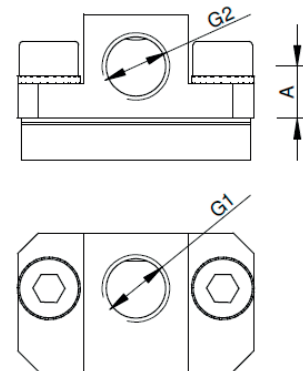
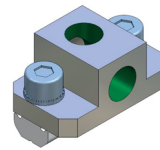
Adjustable connector for Vacuum Cups - Winkelstück 360°, drehbar  
Staffa per Attacco Ventosa Orientabile  
Bride angulaire pour Ventouse - Atornilladura en Ángulo (pivotante)

	A	B	C	G1	G2	M*	
CA.WSD.L.M5.M5	14	28	16	M5	M5	L	19 g
CA.WSD.X.18.18	21	46	25	G 1/8	G 1/8	X	44 g
CA.WSD.X.14.18	21	46	25	G 1/4	G 1/8	X	44 g



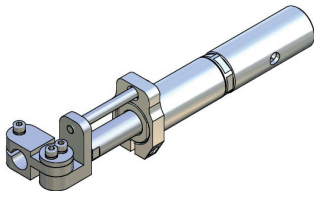
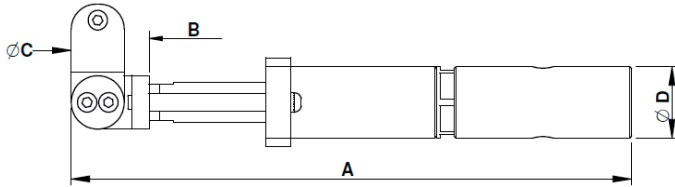
Threadclamp fixed - Winkelstück Gewinde Fest - Staffa per Ventosa  
Bride pour Ventouse - Pieza de apriete en escuadra

	A	B	C	D	G1	G2	M*
CA.WSS.L.M5.M5	17	18	16	32	M5	M5	L 18 g
CA.WSS.X.18.18	22	25	25	46	G 1/8	G 1/8	X 49 g
CA.WSS.X.14.18	22	25	25	46	G 1/4	G 1/8	X 49 g
CA.WSS.JU.14.18	29	40	25	60	G 1/4	G 1/8	JU 49 g



Clamp for Vacuum Cups - Sauggreifer Befestigungsstück  
Staffa attacco diretto Ventosa  
Bride de fixation directe pour Ventouse  
Atornilladura en Ángulo (para el montaje lateral)

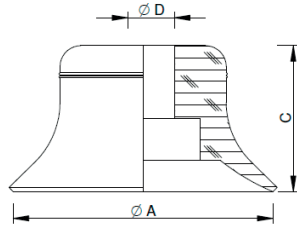
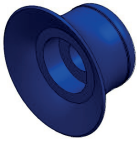
	A	G1	G2	M*
CA.SGB.5.5.X	4	M5	M5	L 27 g
CA.SGB.18.18.X	7.5	G 1/8	G 1/8	X/JU 35 g
CA.SGB.14.14.X	10	G 1/4	G 1/4	X/JU 39 g


**new**


Telescopic Self-Retracting Suspension  
 Sospensione Auto Retrattile  
 Selbst-Einziehende Teleskop-Aufhängung  
 Suspension Téléscopique Auto Rétractable  
 Soporte Auto-Retractable

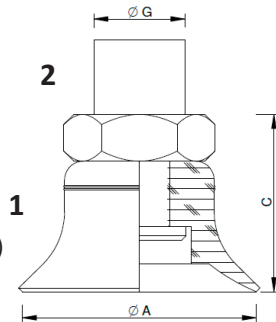
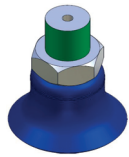
	A	B	C	D
CA.SMAR.2025	163	25	Ø 10	Ø 20
CA.SMAR.2050	213	50	Ø 10	Ø 20

**HT1 SERIES**



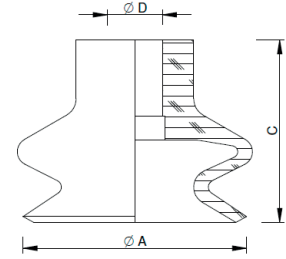
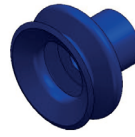
Vacuum Cup with 1 bellow only - Saugnapf mit 1 kante  
Ventosa con 1 soffierto - Ventouse avec 1 soufflett  
Ventosa de 1 fuelle

	A	C	D	F(N)	
CA.08.29.001	Ø5	6.5	Ø4	0.75	1 g
CA.08.29.002	Ø6	6.5	Ø4	1.2	1 g
CA.08.29.003	Ø8	7	Ø4	2.3	1 g
CA.08.29.004	Ø10	7.5	Ø4	4	1 g
CA.08.29.005	Ø15	8	Ø4.5	9	1 g
CA.08.29.006	Ø20	10	Ø4.5	15.5	1 g
CA.08.29.007	Ø25	14	Ø6	26.5	2 g
CA.08.29.008	Ø30	12	Ø6	34	3 g
CA.08.29.009	Ø35	14	Ø6	44	5 g
CA.08.29.010	Ø40	14	Ø6	57.7	7 g
CA.08.29.011	Ø50	15	Ø8	91	15 g
CA.08.29.012	Ø60	18	M10x1.25	125	19 g
CA.08.29.013	Ø80	20	M10x1.25	260	38 g



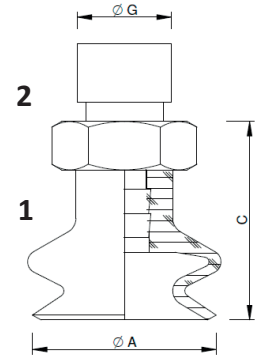
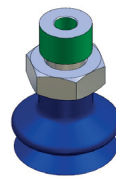
Vacuum Cup with 1 bellow (complete)  
Saugnapf mit 1 kante (komplett)  
Ventosa con 1 soffierto (completa)  
Ventouse avec 1 soufflett (complet)  
Ventosa de 1 fuelle (completa)

	1	2	A	C	G	
KIT.08.29.D05	CA.08.29.001	CA.08.09.014	Ø5	9.5	M5	5 g
KIT.08.29.D06	CA.08.29.002	CA.08.09.014	Ø6	9.5	M5	5 g
KIT.08.29.D08	CA.08.29.003	CA.08.09.014	Ø8	12	M5	5 g
KIT.08.29.D10	CA.08.29.004	CA.08.09.014	Ø10	12.5	M5	6 g
KIT.08.29.D15	CA.08.29.005	CA.08.09.015	Ø15	13.3	G 1/8	6 g
KIT.08.29.D20	CA.08.29.006	CA.08.09.016	Ø20	15	G 1/8	6 g
KIT.08.29.D25	CA.08.29.007	CA.08.09.017	Ø25	19	G 1/8	7 g
KIT.08.29.D30	CA.08.29.008	CA.08.09.017	Ø30	17	G 1/8	8 g
KIT.08.29.D35	CA.08.29.009	CA.08.09.017	Ø35	19	G 1/8	10 g
KIT.08.29.D40	CA.08.29.010	CA.08.09.017	Ø40	19	G 1/8	12 g
KIT.08.29.D50	CA.08.29.011	CA.08.09.017	Ø50	20	G 1/8	20 g
KIT.08.29.D60	CA.08.29.012	CA.08.09.019	Ø60	23	G 1/4	24 g
KIT.08.29.D80	CA.08.29.013	CA.08.09.019	Ø80	25	G 1/4	43 g



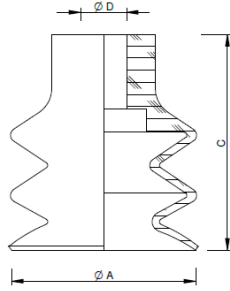
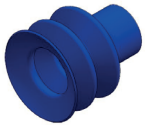
Vacuum Cup with 2 bellows only - Saugnapf mit 2 kanten  
Ventosa con 2 soffierti - Ventouse avec 2 souffletts  
Ventosa de 2 fuelles

	A	C	D	F(N)	
CA.08.31.012	Ø6	9	Ø3.7	1.5	1 g
CA.08.31.001	Ø11	16	Ø5	2.4	1 g
CA.08.31.002	Ø14	16	Ø5	3.5	1g
CA.08.31.003	Ø16	19	Ø5	3.7	3g
CA.08.31.004	Ø20	16	Ø4.7	7.7	4 g
CA.08.31.005	Ø22	20	Ø4.7	9	5 g
CA.08.31.006	Ø25	23	Ø4.7	11	5 g
CA.08.31.007	Ø33	27.5	Ø8	19.2	7 g
CA.08.31.008	Ø43	28	Ø8	28	12 g
CA.08.31.009	Ø53	34	Ø8	59	18 g
CA.08.31.010	Ø63	34	Ø8	82	23 g
CA.08.31.011	Ø78	46.8	Ø12	152	32 g



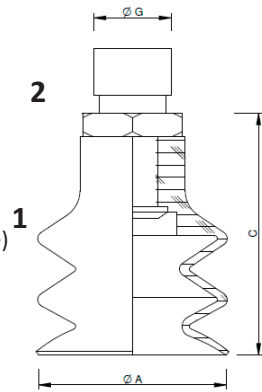
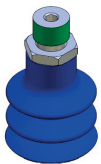
Vacuum Cup with 2 bellows (complete)  
Saugnapf mit 2 kanten (komplett)  
Ventosa con 2 soffierti (completa)  
Ventouse avec 2 souffletts (complet)  
Ventosa de 2 fuelles (completa)

	1	2	A	C	G	
KIT.08.31.D06.14	CA.08.31.012	CA.08.09.014	Ø6	14	M5	2 g
KIT.08.31.D11.4	CA.08.31.001	CA.08.09.004	Ø11	20.5	M5	2 g
KIT.08.31.D11.9	CA.08.31.001	CA.08.09.009	Ø11	21	G1/8	4 g
KIT.08.31.D14.4	CA.08.31.002	CA.08.09.004	Ø14	20.5	M5	2 g
KIT.08.31.D14.9	CA.08.31.002	CA.08.09.009	Ø14	21	G1/8	4 g
KIT.08.31.D16.4	CA.08.31.003	CA.08.09.004	Ø16	23.5	M5	4 g
KIT.08.31.D16.9	CA.08.31.003	CA.08.09.009	Ø16	24	G1/8	6 g
KIT.08.31.D20.4	CA.08.31.004	CA.08.09.004	Ø20	20.5	M5	5 g
KIT.08.31.D20.9	CA.08.31.004	CA.08.09.009	Ø20	21	G1/8	7 g
KIT.08.31.D22.4	CA.08.31.005	CA.08.09.004	Ø22	20.5	M5	6 g
KIT.08.31.D22.9	CA.08.31.005	CA.08.09.009	Ø22	21	G1/8	8 g
KIT.08.31.D25.4	CA.08.31.006	CA.08.09.004	Ø25	27.5	M5	6 g
KIT.08.31.D25.9	CA.08.31.006	CA.08.09.009	Ø25	28	G1/8	8 g
KIT.08.31.D33.11	CA.08.31.007	CA.08.09.011	Ø33	33.5	G1/8	11 g
KIT.08.31.D33.21	CA.08.31.007	CA.08.09.021	Ø33	31.5	G1/4	15 g
KIT.08.31.D43.11	CA.08.31.008	CA.08.09.011	Ø43	34	G1/8	16 g
KIT.08.31.D43.21	CA.08.31.008	CA.08.09.021	Ø43	32	G1/4	20 g
KIT.08.31.D53.11	CA.08.31.009	CA.08.09.011	Ø53	40.5	G1/8	22 g
KIT.08.31.D53.21	CA.08.31.009	CA.08.09.021	Ø53	38	G1/4	26 g
KIT.08.31.D63.21	CA.08.31.010	CA.08.09.021	Ø63	38	G1/4	31 g
KIT.08.31.D78.24	CA.08.31.011	CA.08.09.024	Ø78	52.8	G1/4	47 g



Vacuum Cup with 3 bellows only - Saugnapf mit 3 kanten  
Ventosa con 3 soffietti - Ventouse avec 3 soufflets  
Ventosa de 3 fuelles

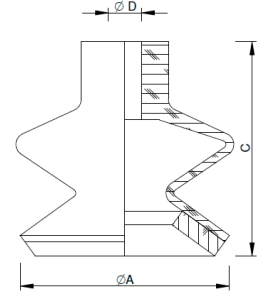
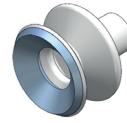
	A	C	D	F(N)	
CA.08.32.D09	Ø9	15	Ø4	0.7	2 g
CA.08.32.D12	Ø12	21	Ø4	0.9	3 g
CA.08.32.D14	Ø14	23	Ø4	1.2	4 g
CA.08.32.D20	Ø20	22	Ø4	3.8	6 g
CA.08.32.D25	Ø25	34	Ø4	4.5	7 g
CA.08.32.D32	Ø32	37	Ø8	12	8 g
CA.08.32.D42	Ø42	46	Ø8	13.6	10 g



Vacuum Cup with 3 bellows (complete)  
Saugnapf mit 3 kanten (komplett)  
Ventosa con 3 soffietti (completa)  
Ventouse avec 3 soufflets (complet)  
Ventosa de 3 fuelles (completa)

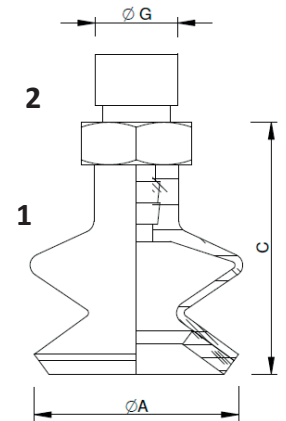
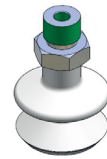
	1	2	A	C	G	
KIT.08.32.D09.26	CA.08.32.D09	CA.08.09.026	Ø9	20	M5	3 g
KIT.08.32.D12.4	CA.08.32.D12	CA.08.09.004	Ø12	25.5	M5	4 g
KIT.08.32.D12.9	CA.08.32.D12	CA.08.09.009	Ø12	26	G1/8	6 g
KIT.08.32.D14.4	CA.08.32.D14	CA.08.09.004	Ø14	27.5	M5	5 g
KIT.08.32.D14.9	CA.08.32.D14	CA.08.09.009	Ø14	28	G1/8	7 g
KIT.08.32.D20.4	CA.08.32.D20	CA.08.09.004	Ø20	26.5	M5	10 g
KIT.08.32.D20.9	CA.08.32.D20	CA.08.09.009	Ø20	27	G1/8	12 g
KIT.08.32.D25.4	CA.08.32.D25	CA.08.09.004	Ø25	38.5	M5	11 g
KIT.08.32.D25.9	CA.08.32.D25	CA.08.09.009	Ø25	39	G1/8	13 g
KIT.08.32.D32.11	CA.08.32.D32	CA.08.09.011	Ø32	43.3	G1/8	12 g
KIT.08.32.D32.21	CA.08.32.D32	CA.08.09.021	Ø32	41	G1/4	14 g
KIT.08.32.D42.11	CA.08.32.D42	CA.08.09.011	Ø42	52.3	G1/8	14 g
KIT.08.32.D42.21	CA.08.32.D42	CA.08.09.021	Ø42	50	G1/4	18 g

**SILICONE SERIES**



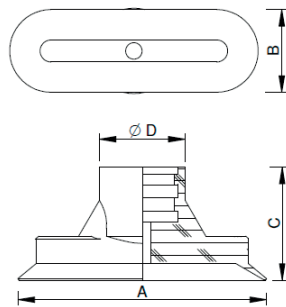
Vacuum Cup with 2 bellows and foam strip  
Saugnapf mit 2 kanten und schaumstoffband  
Ventosa con 2 soffietti con anello in spugna  
Ventosa de 2 fuelles con espuma  
Ventouse avec 2 soufflets et bandes mousses annulaires

	A	C	D	F(N)	
CA.08.26.D16.AS	Ø16	21	Ø3.8	7	2 g
CA.08.26.D20.AS	Ø20	18	Ø3.8	9	2 g
CA.08.26.D25.AS	Ø25	25	Ø3.8	11	3 g
CA.08.26.D33.AS	Ø33	29	Ø8	19.2	7 g
CA.08.26.D43.AS	Ø43	32	Ø8	28	13 g
CA.08.26.D53.AS	Ø53	38	Ø8	59	22 g
CA.08.26.D63.AS	Ø63	37	Ø8	82	26 g
CA.08.26.D78.AS	Ø78	51	Ø12	152	51 g



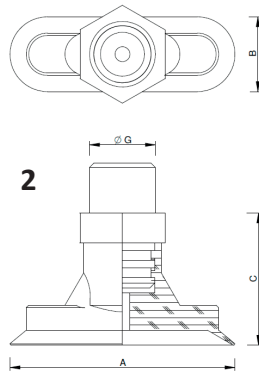
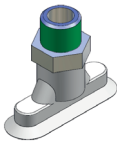
Vacuum Cup with 2 bellows and foam strip (complete);  
Saugnapf mit 2 kanten und schaumstoffband (komplett);  
Ventosa con 2 soffietti con anello in spugna (completa);  
Ventouse avec 2 soufflets et bandes mousses annulaires (complet);  
Ventosa de 2 fuelles con espuma (completa);

	1	2	A	C	G	
KIT.08.26.D16.4	CA.08.26.D16.AS	CA.08.09.004	Ø16	25.5	M5	3 g
KIT.08.26.D16.9	CA.08.26.D16.AS	CA.08.09.009	Ø16	26	G1/8	6 g
KIT.08.26.D20.4	CA.08.26.D20.AS	CA.08.09.004	Ø20	22.5	M5	3 g
KIT.08.26.D20.9	CA.08.26.D20.AS	CA.08.09.009	Ø20	23	1/8	6 g
KIT.08.26.D25.4	CA.08.26.D25.AS	CA.08.09.004	Ø25	29.5	M5	4 g
KIT.08.26.D25.9	CA.08.26.D25.AS	CA.08.09.009	Ø25	30	1/8	6 g
KIT.08.26.D33.11	CA.08.26.D33.AS	CA.08.09.011	Ø33	35.3	1/8"	11 g
KIT.08.26.D33.21	CA.08.26.D33.AS	CA.08.09.021	Ø33	33	1/4"	15 g
KIT.08.26.D43.11	CA.08.26.D43.AS	CA.08.09.011	Ø43	38.3	1/8"	17 g
KIT.08.26.D43.21	CA.08.26.D43.AS	CA.08.09.021	Ø43	36	1/4"	21 g
KIT.08.26.D53.11	CA.08.26.D53.AS	CA.08.09.011	Ø53	44.3	1/8"	26 g
KIT.08.26.D53.21	CA.08.26.D53.AS	CA.08.09.021	Ø53	42	1/4"	30 g
KIT.08.26.D63.11	CA.08.26.D63.AS	CA.08.09.011	Ø63	43.3	1/8"	30 g
KIT.08.26.D63.21	CA.08.26.D63.AS	CA.08.09.021	Ø63	41	1/4"	34 g
KIT.08.26.D78.24	CA.08.26.D78.AS	CA.08.09.024	Ø78	57	1/4"	57 g



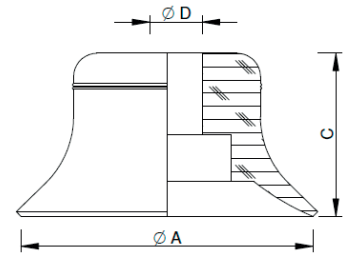
Vacuum Cup oval only - Saugnapf, oval - Ventosa ovale  
Ventouse ovale - Ventosa oval

	A	B	C	D	F(N)
CA.08.27.001	24	8	12	Ø12	8 1 g
CA.08.27.002	30	10	12	Ø12	12.2 1 g
CA.08.27.003	36	12	12	Ø12	20 7 g
CA.08.27.004	45	15	21	Ø17	28 4 g
CA.08.27.005	60	20	21	Ø18	50 7 g
CA.08.27.006	75	25	21	Ø18	78 14 g



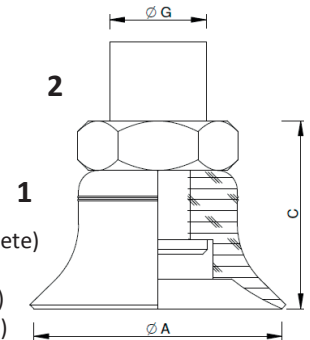
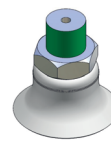
Vacuum Cup oval (complete)  
Vakuumsauger oval (komplett)  
Ventosa ovale (completa)  
Ventouse ovale (complet) - Ventosa oval (completa)

	1	2	A	B	C	G
KIT.08.27.L24.1A	CA.08.27.001	CA.08.09.001.AL	24	8	15.7	G 1/8 4 g
KIT.08.27.L30.1A	CA.08.27.002	CA.08.09.001.AL	30	10	15.7	G 1/8 4 g
KIT.08.27.L36.1A	CA.08.27.003	CA.08.09.001.AL	36	12	15.7	G 1/8 10 g
KIT.08.27.L45.13	CA.08.27.004	CA.08.09.013	45	15	27	G 1/4 23 g
KIT.08.27.L60.13	CA.08.27.005	CA.08.09.013	60	20	27	G 1/4 26 g
KIT.08.27.L75.13	CA.08.27.006	CA.08.09.013	75	25	27	G 1/4 33 g



Vacuum Cup with 1 bellow only - Saugnapf mit 1 kante  
Ventosa con 1 soffietto - Ventouse avec 1 soufflet  
Ventosa de 1 fuelle

	A	C	D	F(N)
CA.08.28.001	Ø5	6.5	Ø4	0.75 1 g
CA.08.28.002	Ø6	6.5	Ø4	1.2 1 g
CA.08.28.003	Ø8	7	Ø4	2.3 1 g
CA.08.28.004	Ø10	7.5	Ø4	4 1 g
CA.08.28.005	Ø15	8	Ø4.5	9 1 g
CA.08.28.006	Ø20	10	Ø4.5	15.5 1 g
CA.08.28.007	Ø25	14	Ø6	26.5 2 g
CA.08.28.008	Ø30	12	Ø6	34 3 g
CA.08.28.009	Ø35	14	Ø6	44 5 g
CA.08.28.010	Ø40	14	Ø6	57.7 7 g
CA.08.28.011	Ø50	15	Ø8	91 15 g
CA.08.28.012	Ø60	18	M10x1.25	125 19 g
CA.08.28.013	Ø80	20	M10x1.25	260 38 g

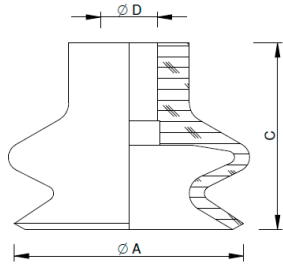
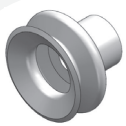


Vacuum Cup with 1 bellow (complete)  
Saugnapf mit 1 kante (komplett)  
Ventosa con 1 soffietto (completa)  
Ventouse avec 1 soufflet (complet)  
Ventosa de 1 fuelle (completa)

	1	2	A	C	G
KIT.08.28.D05	CA.08.28.001	CA.08.09.014	Ø5	9.5	M5 6 g
KIT.08.28.D06	CA.08.28.002	CA.08.09.014	Ø6	9.5	M5 6 g
KIT.08.28.D08	CA.08.28.003	CA.08.09.014	Ø8	12	M5 6 g
KIT.08.28.D10	CA.08.28.004	CA.08.09.014	Ø10	12.5	M5 6 g
KIT.08.28.D15	CA.08.28.005	CA.08.09.015	Ø15	13.3	G 1/8 6 g
KIT.08.28.D20	CA.08.28.006	CA.08.09.016	Ø20	15	G 1/8 6 g
KIT.08.28.D25	CA.08.28.007	CA.08.09.017	Ø25	19	G 1/8 7 g
KIT.08.28.D30	CA.08.28.008	CA.08.09.017	Ø30	17	G 1/8 8 g
KIT.08.28.D35	CA.08.28.009	CA.08.09.017	Ø35	19	G 1/8 10 g
KIT.08.28.D40	CA.08.28.010	CA.08.09.017	Ø40	19	G 1/8 12 g
KIT.08.28.D50	CA.08.28.011	CA.08.09.017	Ø50	20	G 1/8 20 g
KIT.08.28.D60	CA.08.28.012	CA.08.09.019	Ø60	23	G 1/4 24 g
KIT.08.28.D80	CA.08.28.013	CA.08.09.019	Ø80	25	G 1/4 43 g

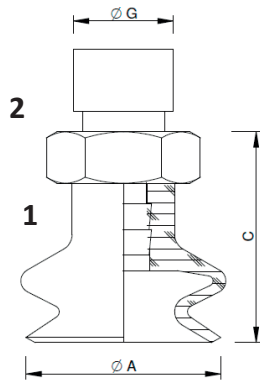
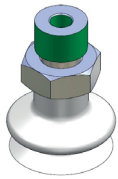


**CA.08**



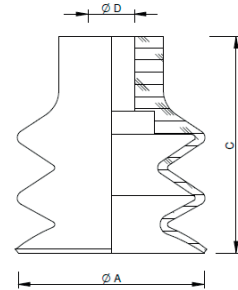
Vacuum Cup with 2 bellows only - Saugnapf mit 2 kanten  
Ventosa con 2 soffietti - Ventouse avec 2 soufflets  
Ventosa de 2 fuelles

	A	C	D	F(N)	
CA.08.30.012	Ø6	9	Ø3.7	1.5	1 g
CA.08.30.001	Ø11	16	Ø5	2.4	1 g
CA.08.30.002	Ø14	16	Ø5	3.5	1 g
CA.08.30.003	Ø16	19	Ø5	3.7	3 g
CA.08.30.004	Ø20	16	Ø4.7	7.7	4 g
CA.08.30.005	Ø25	23	Ø4.7	11	5 g
CA.08.30.006	Ø33	27.5	Ø8	19.2	7 g
CA.08.30.007	Ø43	28	Ø8	28	12 g
CA.08.30.008	Ø53	34	Ø8	59	18 g
CA.08.30.009	Ø63	34	Ø8	82	23 g
CA.08.30.010	Ø78	46.8	Ø12	152	32 g



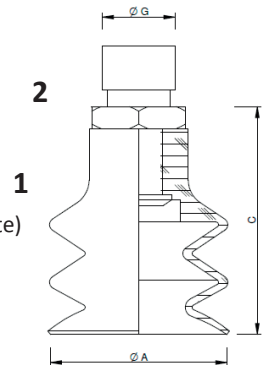
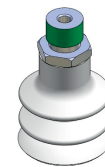
Vacuum Cup with 2 bellows (complete)  
Saugnapf mit 2 kanten (komplett)  
Ventosa con 2 soffietti (completa)  
Ventouse avec 2 soufflets (complet)  
Ventosa de 2 fuelles (completa)

	1	2	A	C	G	
KIT.08.30.D06.14	CA.08.30.012	CA.08.09.014	Ø6	14	M5	2 g
KIT.08.30.D11.4	CA.08.30.001	CA.08.09.004	Ø11	20.5	M5	2 g
KIT.08.30.D11.9	CA.08.30.001	CA.08.09.009	Ø11	21	G1/8	4 g
KIT.08.30.D14.4	CA.08.30.002	CA.08.09.004	Ø14	20.5	M5	2 g
KIT.08.30.D14.9	CA.08.30.002	CA.08.09.009	Ø14	21	G1/8	4 g
KIT.08.30.D16.4	CA.08.30.003	CA.08.09.004	Ø16	23.5	M5	4 g
KIT.08.30.D16.9	CA.08.30.003	CA.08.09.009	Ø16	24	G1/8	6 g
KIT.08.30.D20.4	CA.08.30.004	CA.08.09.004	Ø20	20.5	M5	5 g
KIT.08.30.D20.9	CA.08.30.004	CA.08.09.009	Ø20	21	G1/8	7 g
KIT.08.30.D25.4	CA.08.30.005	CA.08.09.004	Ø25	27.5	M5	6 g
KIT.08.30.D25.9	CA.08.30.005	CA.08.09.009	Ø25	28	G1/8	8 g
KIT.08.30.D33.11	CA.08.30.006	CA.08.09.011	Ø33	33.5	G1/8	11 g
KIT.08.30.D33.21	CA.08.30.006	CA.08.09.021	Ø33	31.5	G1/4	15 g
KIT.08.30.D43.11	CA.08.30.007	CA.08.09.011	Ø43	34	G1/8	16 g
KIT.08.30.D43.21	CA.08.30.007	CA.08.09.021	Ø43	32	G1/4	20 g
KIT.08.30.D53.11	CA.08.30.008	CA.08.09.011	Ø53	40.5	G1/8	22 g
KIT.08.30.D53.21	CA.08.30.008	CA.08.09.021	Ø53	38	G1/4	26 g
KIT.08.30.D63.11	CA.08.30.009	CA.08.09.011	Ø63	40.5	G1/8	27 g
KIT.08.30.D63.21	CA.08.30.009	CA.08.09.021	Ø63	38	G1/4	31 g
KIT.08.30.D78.24	CA.08.30.010	CA.08.09.024	Ø78	52.8	G1/4	47 g



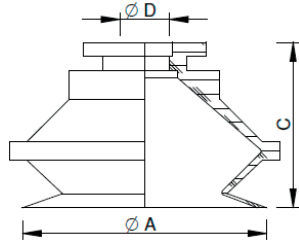
Vacuum Cup with 3 bellows only - Saugnapf mit 3 kanten  
Ventosa con 3 soffietti - Ventouse avec 3 soufflets  
Ventosa de 3 fuelles

	A	C	D	F(N)	
CA.08.33.D5	Ø5	14	Ø3.5	0.15	1 g
CA.08.33.D7	Ø7	14	Ø4	0.1	1 g
CA.08.33.D9	Ø9	15	Ø4	0.68	2 g
CA.08.33.D12	Ø12	21	Ø4	0.9	3 g
CA.08.33.D14	Ø14	23	Ø4	1.2	4 g
CA.08.33.D20	Ø20	22	Ø4	3.8	6 g
CA.08.33.D25	Ø25	34	Ø4	4.5	7 g
CA.08.33.D32	Ø32	37	Ø8	12.0	8 g
CA.08.33.D42	Ø42	46	Ø8	13.6	10 g
CA.08.33.D52	Ø52	49	Ø8	27	20 g
CA.08.33.D60	Ø60	55	Ø8	32	60 g



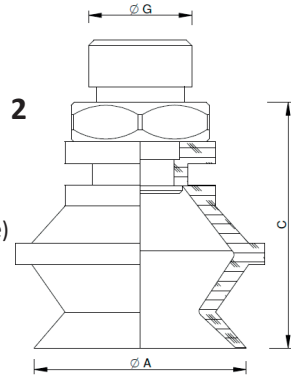
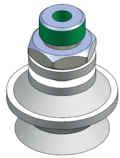
Vacuum Cup with 3 bellows (complete)  
Saugnapf mit 3 Kanten (komplett)  
Ventosa con 3 soffietti (completa)  
Ventouse avec 3 soufflets (complet)  
Ventosa de 3 fuelles (completa)

	1	2	A	C	G	
KIT.08.33.D5.25	CA.08.33.D5	CA.08.09.025	Ø5	8.5	M5	2 g
KIT.08.33.D7.26	CA.08.33.D7	CA.08.09.026	Ø7	9	M5	2 g
KIT.08.33.D9.26	CA.08.33.D9	CA.08.09.026	Ø9	20	M5	3 g
KIT.08.33.D12.4	CA.08.33.D12	CA.08.09.004	Ø12	25.5	M5	4 g
KIT.08.33.D12.9	CA.08.33.D12	CA.08.09.009	Ø12	26	G1/8	6 g
KIT.08.33.D14.4	CA.08.33.D14	CA.08.09.004	Ø14	27.5	M5	5 g
KIT.08.33.D14.9	CA.08.33.D14	CA.08.09.009	Ø14	28	G1/8	7 g
KIT.08.33.D20.4	CA.08.33.D20	CA.08.09.004	Ø20	26.5	M5	10 g
KIT.08.33.D20.9	CA.08.33.D20	CA.08.09.009	Ø20	27	G1/8	12 g
KIT.08.33.D25.4	CA.08.33.D25	CA.08.09.004	Ø25	38.5	M5	11 g
KIT.08.33.D25.9	CA.08.33.D25	CA.08.09.009	Ø25	39	G1/8	13 g
KIT.08.33.D32.11	CA.08.33.D32	CA.08.09.011	Ø32	43.3	G1/8	12 g
KIT.08.33.D32.21	CA.08.33.D32	CA.08.09.021	Ø32	41	G1/4	16 g
KIT.08.33.D42.11	CA.08.33.D42	CA.08.09.011	Ø42	52.3	G1/8	14 g
KIT.08.33.D42.21	CA.08.33.D42	CA.08.09.021	Ø42	50	G1/4	18 g
KIT.08.33.D52.11	CA.08.33.D52	CA.08.09.011	Ø52	55.3	G1/8	24 g
KIT.08.33.D52.21	CA.08.33.D52	CA.08.09.021	Ø52	53	G1/4	28 g
KIT.08.33.D60.21	CA.08.33.D60	CA.08.09.021	Ø60	59	G1/4	68 g



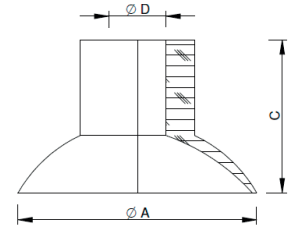
Vacuum Cup with 2 bellows only - Saugnapf mit 2 kanten  
Ventosa con 2 soffiatti - Ventouse avec 2 soufflets  
Ventosa de 2 fuelles

	A	C	D	F(N)	
CA.08.01.001	Ø11	16	Ø4	4.6	1 g
CA.08.01.002	Ø16	19	Ø4	7.5	2 g
CA.08.01.003	Ø20	19.5	Ø4.8	14.7	3 g
CA.08.01.004	Ø33	27	Ø6	25.5	6 g
CA.08.01.005	Ø42	28	Ø8	48.1	7 g
CA.08.01.006	Ø52	35	Ø10.5	83.3	15 g



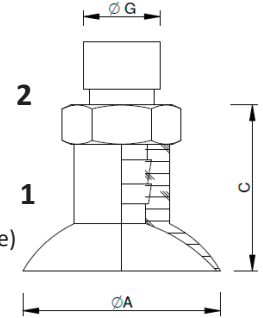
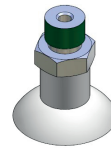
Vacuum Cup with 2 bellows (complete)  
Saugnapf mit 2 kanten (komplett)  
Ventosa con 2 soffiatti (completa)  
Ventouse avec 2 soufflets (complet)  
Ventosa de 2 fuelles (completa)

	1	2	A	C	G	
KIT.08.01.D11.4	CA.08.01.001	CA.08.09.004	Ø11	20.5	M5	2 g
KIT.08.01.D11.9	CA.08.01.001	CA.08.09.009	Ø11	21	G1/8	4 g
KIT.08.01.D16.4	CA.08.01.002	CA.08.09.004	Ø16	23.5	M5	3 g
KIT.08.01.D16.9	CA.08.01.002	CA.08.09.009	Ø16	24	G1/8	4 g
KIT.08.01.D20.1	CA.08.01.003	CA.08.09.001.AL	Ø20	23	G1/8	5,5 g
KIT.08.01.D30.2	CA.08.01.004	CA.08.09.002.AL	Ø33	32	G1/8	18 g
KIT.08.01.D40.2	CA.08.01.005	CA.08.09.037	Ø42	33	G1/8	19 g
KIT.08.01.D50.3	CA.08.01.006	CA.08.09.003	Ø52	39	G1/4	18 g



Vacuum Cup with 1 bellow only - Saugnapf mit 1 kante  
Ventosa con 1 soffiatto - Ventouse avec 1 soufflett  
Ventosa de 1 fuelle

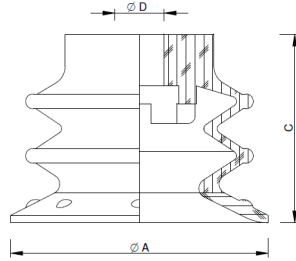
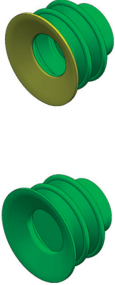
	A	C	D	F(N)	
CA.08.03.001	Ø6	8	Ø1.5	0.7	1 g
CA.08.03.002	Ø8	8	Ø3	1.0	1 g
CA.08.03.003	Ø10	11	Ø4	1.7	1 g
CA.08.03.004	Ø12	11	Ø4	2.4	1 g
CA.08.03.005	Ø15	12	Ø4	3.9	2 g
CA.08.03.006	Ø20	13	Ø4	7.25	2 g
CA.08.03.007	Ø25	16	Ø6	12.2	2 g
CA.08.03.008	Ø30	16	Ø6	16.7	3 g
CA.08.03.009	Ø35	17	Ø10	23.0	3 g
CA.08.03.010	Ø45	20	Ø10	39.0	5 g
CA.08.03.011	Ø60	22	Ø10	67.1	8 g



Vacuum Cup with 1 bellow (complete)  
Saugnapf mit 1 kante (komplett)  
Ventosa con 1 soffiatto (completa)  
Ventouse avec 1 soufflett (complet)  
Ventosa de 1 fuelle (completa)

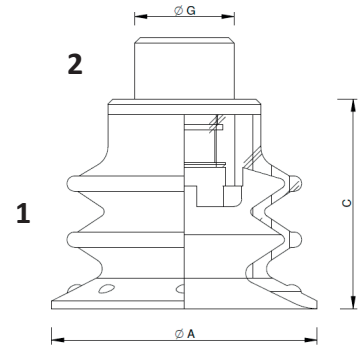
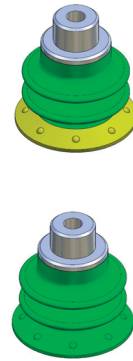
	1	2	A	C	G	
KIT.08.03.D06.5	CA.08.03.001	CA.08.09.005	Ø6	11.5	M5	3 g
KIT.08.03.D08.6	CA.08.03.002	CA.08.09.006	Ø8	10	M5	3 g
KIT.08.03.D10.4	CA.08.03.003	CA.08.09.004	Ø10	14.5	M5	3 g
KIT.08.03.D10.9	CA.08.03.003	CA.08.09.009	Ø10	15	G1/8	3 g
KIT.08.03.D12.4	CA.08.03.004	CA.08.09.004	Ø12	15.5	M5	3 g
KIT.08.03.D12.9	CA.08.03.004	CA.08.09.009	Ø12	16	G1/8	3 g
KIT.08.03.D15.4	CA.08.03.005	CA.08.09.004	Ø15	16.5	M5	3 g
KIT.08.03.D15.9	CA.08.03.005	CA.08.09.009	Ø15	17	G1/8	3 g
KIT.08.03.D20.4	CA.08.03.006	CA.08.09.004	Ø20	17.5	M5	2 g
KIT.08.03.D20.9	CA.08.03.006	CA.08.09.009	Ø20	18	G1/8	4 g
KIT.08.03.D25.10	CA.08.03.007	CA.08.09.010	Ø25	21	G1/8	6 g
KIT.08.03.D30.10	CA.08.03.008	CA.08.09.010	Ø30	21	G1/8	7 g
KIT.08.03.D35.11	CA.08.03.009	CA.08.09.011	Ø35	23	G1/8	7 g
KIT.08.03.D45.11	CA.08.03.010	CA.08.09.011	Ø45	26	G1/8	9 g
KIT.08.03.D60.11	CA.08.03.011	CA.08.09.011	Ø60	28	G1/8	12 g

## POLYURETHANE SERIES



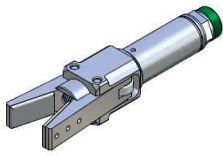
Vacuum Cup with 3 bellows only - Saugnapf mit 3 kanten  
 Ventosa con 3 soffietti - Ventouse avec 3 soufflets  
 Ventosa de 3 fuelles

	Sh	A	C	D	Cod. PIAB	F(N)
CA.08.36.D10	30/60	Ø10	16.5	Ø3.8	0118329	3.7 1 g
CA.08.36.D10.60	60	Ø10	16.5	Ø3.8	0122966	3.7 1 g
CA.08.36.D15	30/60	Ø15	18.5	Ø3.8	0118505	4.5 1 g
CA.08.36.D15.60	60	Ø15	18.5	Ø3.8	0124237	6 1 g
CA.08.36.D20	30/60	Ø21	16.2	Ø5	0118507	6 1 g
CA.08.36.D20.60	60	Ø21	16.2	Ø5	0124249	9.5 1 g
CA.08.36.D25	30/60	Ø26	19	Ø5	0109006	18 3 g
CA.08.36.D25.60	60	Ø26	19	Ø5	0108240	18 3 g
CA.08.36.D35	30/60	Ø37	26.8	Ø6.5	0106292	28 8 g
CA.08.36.D35.60	60	Ø37	26.8	Ø6.5	0107477	30 8 g
CA.08.36.D52	30/60	Ø53	39	Ø12	0104529	75 24 g
CA.08.36.D52.60	60	Ø53	39	Ø12	0107381	80 24 g
CA.08.36.D75	30/60	Ø77	51.7	/	0107145	141 71 g
CA.08.36.D75.60	60	Ø77	51.7	/	0107150	166 71 g



Vacuum Cup with 3 bellows (complete)  
 Saugnapf mit 3 kanten (komplett) - Ventosa con 3 soffietti (completa)  
 Ventouse avec 3 soufflets - Ventosa de 3 fuelles (completa)

	1	2	A	C	G	
KIT.08.36.D10	CA.08.36.D10	CA.08.09.030 3107030	11	21	M5 M	2 g
KIT.08.36.D10.60	CA.08.36.D10.60	CA.08.09.030 3107030	11	21	M5 M	2 g
KIT.08.36.D15	CA.08.36.D15	CA.08.09.030 3107030	16	23	M5 M	3 g
KIT.08.36.D15.60	CA.08.36.D15.60	CA.08.09.030 3107030	16	23	M5 M	3 g
KIT.08.36.D20	CA.08.36.D20	CA.08.09.031 0101152	21	20.2	G 1/8 M - M5 F	3 g
KIT.08.36.D20.60	CA.08.36.D20.60	CA.08.09.031 0101152	21	20.2	G 1/8 M - M5 F	3 g
KIT.08.36.D25	CA.08.36.D25	CA.08.09.032 3250004	26	25	G 1/8 M - M5 F	5 g
KIT.08.36.D25.60	CA.08.36.D25.60	CA.08.09.032 3250004	26	25	G 1/8 M - M5 F	65 g
KIT.08.36.D35.1	CA.08.36.D35	CA.08.09.033 0200714	37	32.8	G 1/8 M	10 g
KIT.08.36.D35.2		CA.08.09.034 3250091	37	32.8	G 1/4 M	13 g
KIT.08.36.D35.60	CA.08.36.D35.60	CA.08.09.034 3250091	37	32.8	G 1/4 M	13 g
KIT.08.36.D52	CA.08.36.D52	CA.08.09.035 3250092	53	45	G 1/4 M	35 g
KIT.08.36.D52.60	CA.08.36.D52.60	CA.08.09.035 3250092	53	45	G 1/4 M	35 g
KIT.08.36.D75	CA.08.36.D75	CA.08.09.036 0201077	77	60.4	G 1/4 M	90 g
KIT.08.36.D75.60	CA.08.36.D75.60	CA.08.09.036 0201077	77	60.4	G 1/4 M	90 g

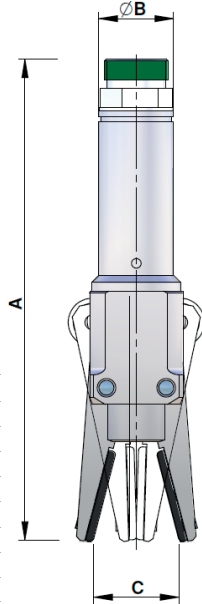


## PAC Magnetic

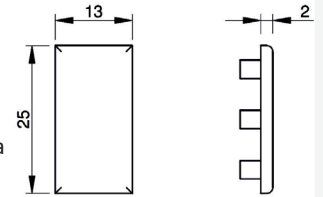
Selfcentering Sprue Grippers - Selbstzentrierende Anguss-Greifzangen  
Pinza Materozza Autocentrante - Pinza de Presión Autocentrante  
Pincas Pneumatique Angulaire Auto-Centreuse

Sensor	
CA.PAC20.16A	135 g
CA.PAC20.16E	163 g
CA.PAC20.16K	163 g
CA.PAC20.16P	109 g
CA.PAC20.16PTPE	109 g
CA.PAC20.16R	163 g
CA.PAC20.16S	KT58PM8 160 g
CA.PAC20.16W	KT58PM8 170 g

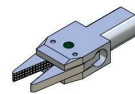
	A	B	C
CA.PAC20.16A	107	∅ 20	/
CA.PAC20.16E	130	∅ 20	21
CA.PAC20.16K	130	∅ 20	22
CA.PAC20.16P	130	∅ 20	22.8
CA.PAC20.16PTPE	130	∅ 20	22.8
CA.PAC20.16R	130	∅ 20	23
CA.PAC20.16S	130	∅ 20	22.3
CA.PAC20.16W	130	∅ 20	21.5



Insert - Einlage - Gommino per Pinza  
Insert - Inserto para Pinza



PAC.20.16P.03	TPU	4 g
PAC.20.16P.03.1	TPE	4 g

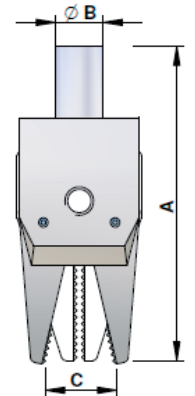


## 09.03.M

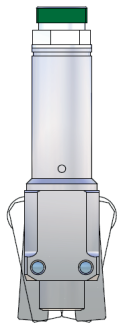
Sprue grippers - Greifzange - Pinza Materozza  
Pince de Préhension - Pinza de Presión

Closing force (6bar)		
CA.09.03.MICRO	10 N	8 g
CA.09.03.MINI	15 N	14 g
CA.09.03.MIDI	23 N	23 g
CA.09.03.MAXI	31 N	37 g

	A	B	C
CA.09.03.MICRO	45	∅ 10	6
CA.09.03.MINI	55	∅ 10	9.4
CA.09.03.MIDI	66	∅ 10	14
CA.09.03.MAXI	76	∅ 10	16.3

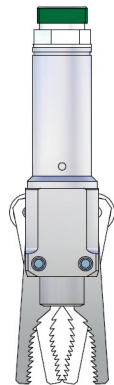
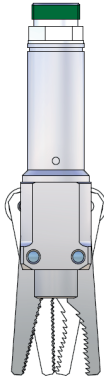


CA.PAC20.16A

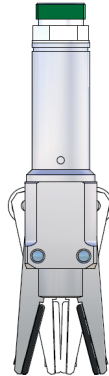


CA.PAC20.16E

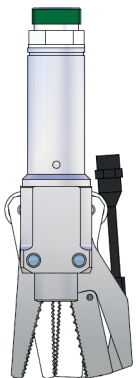
CA.PAC20.16K



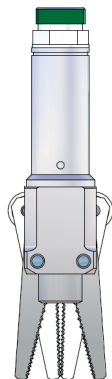
CA.PAC20.16P



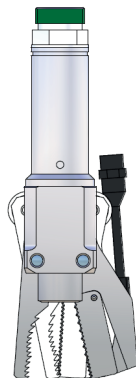
CA.PAC20.16S



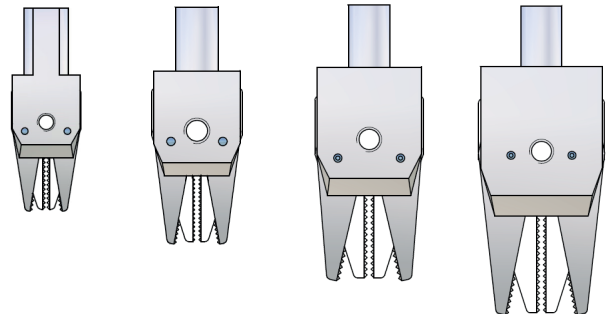
CA.PAC20.16R

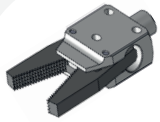


CA.PAC20.16W



CA.09.03.MICRO CA.09.03.MINI CA.09.03.MIDI CA.09.03.MAXI





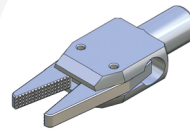
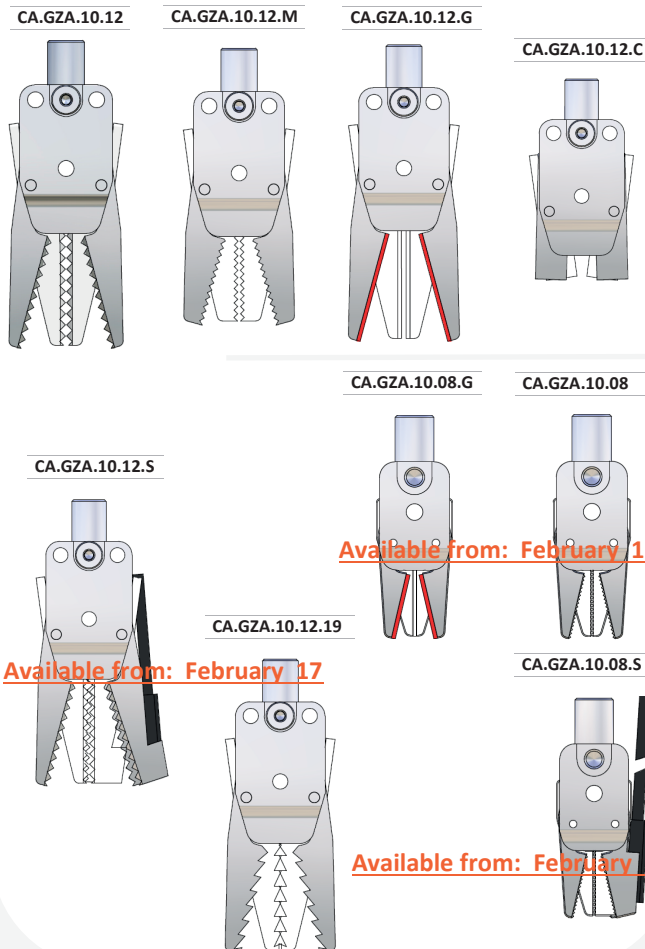
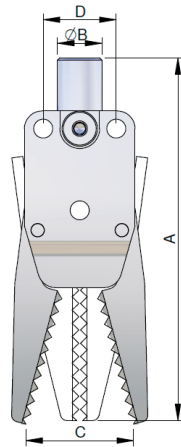
## GZA.10

Sprue Grippers - Greifzange  
Pinza Materozza - Pince de Préhension  
Pinza de Presión

	Sensor	Closing force (6bar)	
CA.GZA.10.08		19 N	30 g
CA.GZA.10.08.G		19 N	30 g
CA.GZA.10.08.S	KT58PM8	19 N	30 g
CA.GZA.10.12		25 N	40 g
CA.GZA.10.12.C		30 N	40 g
CA.GZA.10.12.M		30 N	40 g
CA.GZA.10.12.19		30 N	40 g
CA.GZA.10.12.G		30 N	40 g
CA.GZA.10.12.S	KT58PM8	30 N	40 g

**new**

	A	B	C	D
CA.GZA.10.08	55	∅ 10	10	12
CA.GZA.10.08.G	55	∅ 10	10	12
CA.GZA.10.08.S	55	∅ 10	10	12
CA.GZA.10.12	83	∅ 10	19,5	16
CA.GZA.10.12.C	60	∅ 10		16
CA.GZA.10.12.M	76,5	∅ 10	19,5	16
CA.GZA.10.12.19	83	∅ 10	19,5	16
CA.GZA.10.12.G	83	∅ 10	19,5	16
CA.GZA.10.12.S	83	∅ 10	19,5	16

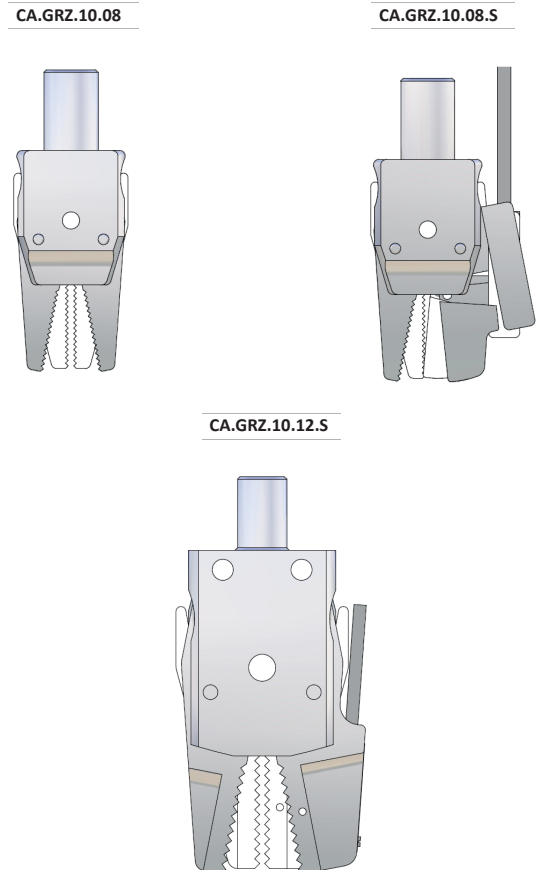
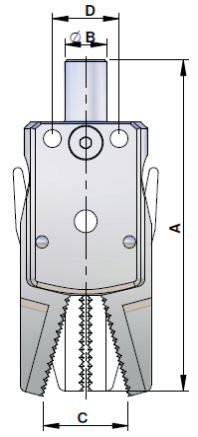


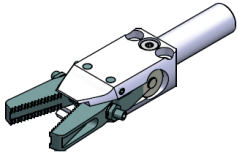
## GRZ.10

Sprue Grippers - Greifzange -  
Pinza Materozza - Pince de Préhension  
Pinza de Presión

	SENSOR	Closing force (6bar)	
CA.GRZ.10.08		19 N	15 g
CA.GRZ.10.08.S	KT58PM8	19 N	25 g
CA.GRZ.10.12.S	KT58PM8	30 N	55 g

	A	B	C	D
CA.GRZ.10.08	55,5	∅ 10	10	/
CA.GRZ.10.08.S	55,5	∅ 10	10	/
CA.GRZ.10.12.S	80	∅ 10	20	16



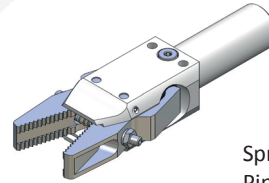
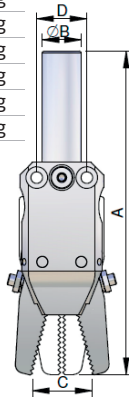


**GTS.14**

Sprue Grippers - Greifzange  
Pinza Materozza - Pinça de Prêhension  
Pinza de Presión

	Sensor	Closing force (6bar)	
CA.GTS.1003.1212		45 N	115 g
CA.GTS.1003.1214		45 N	110 g
CA.GTS.1003.1717		45 N	115 g
CA.GTS.1003.1919		45 N	112 g
CA.GTS.1003.2929		45 N	110 g
CA.GTS.1003.1215	GRZ.20.SC.PNP	45 N	120 g
CA.GTS.1003.1415	GRZ.20.SC.PNP	45 N	116 g

	A	B	C	D
CA.GTS.1003.1212	116,5	∅ 14	18	18
CA.GTS.1003.1214	116,5	∅ 14	19,2	18
CA.GTS.1003.1717	116,5	∅ 14	18,1	18
CA.GTS.1003.1919	116,5	∅ 14	18,8	18
CA.GTS.1003.2929	113	∅ 14	19	18
CA.GTS.1003.1215	116,5	∅ 14	18	18
CA.GTS.1003.1415	116,5	∅ 14	19,4	18



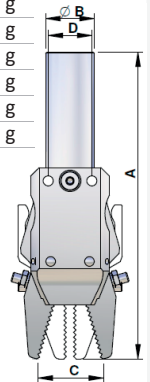
**new**

**GTS.20**

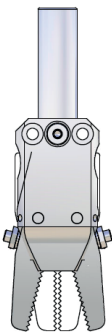
Sprue Grippers - Greifzange  
Pinza Materozza - Pinça de Prêhension  
Pinza de Presión

	Sensor	Closing force (6bar)	
CA.GTS.1004.1212		90 N	151 g
CA.GTS.1004.1214		90 N	144 g
CA.GTS.1004.1717		90 N	151 g
CA.GTS.1004.1919		90 N	146 g
CA.GTS.1004.2929		90 N	144 g
CA.GTS.1004.1215	GRZ.20.SC.PNP	90 N	160 g
CA.GTS.1004.1415	GRZ.20.SC.PNP	90 N	120 g

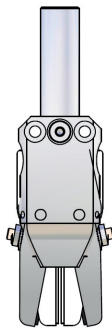
	A	B	C	D
CA.GTS.1004.1212	127,5	∅ 20	25	18
CA.GTS.1004.1214	127,5	∅ 20	25	18
CA.GTS.1004.1717	127,5	∅ 20	23	18
CA.GTS.1004.1919	127,5	∅ 20	24,8	18
CA.GTS.1004.2929	127,5	∅ 20	25,5	18
CA.GTS.1004.1215	127,5	∅ 20	23	18
CA.GTS.1004.1415	127,5	∅ 20	24	18



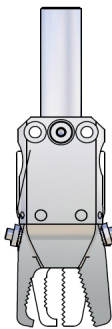
CA.GTS.1003.1212



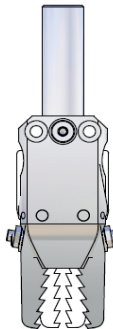
CA.GTS.1003.1717



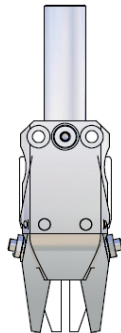
CA.GTS.1003.1214



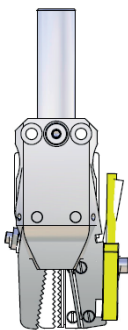
CA.GTS.1003.1919



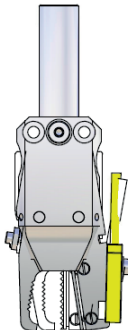
CA.GTS.1003.2929



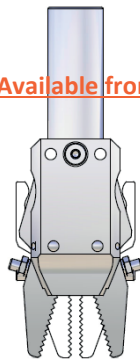
CA.GTS.1003.1215



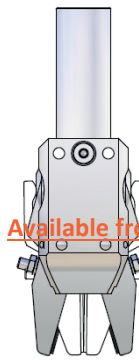
CA.GTS.1003.1415



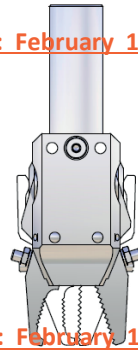
CA.GTS.1004.1212



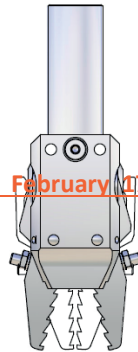
CA.GTS.1004.1717



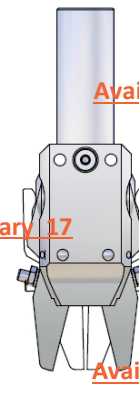
CA.GTS.1004.1214



CA.GTS.1004.1919



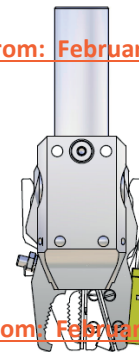
CA.GTS.1004.2929



CA.GTS.1004.1215



CA.GTS.1004.1415



Available from: February 17

Available from: February 17

Available from: February 17

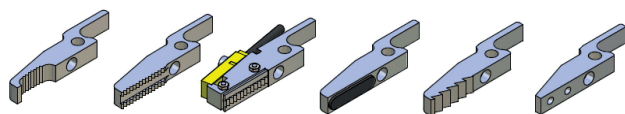
Available from: February 17

Available from: February 17

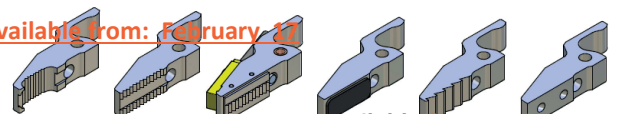
Available from: February 17

Available from: February 17

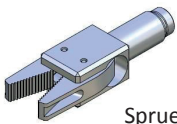
Available from: February 17



GTS.03.14	GTS.03.12	GTS.03.15	GTS.03.17	GTS.03.19	GTS.03.29
22 g	27 g	35 g	27 g	26 g	25 g



GTS.04.14	GTS.04.12	GTS.04.15	GTS.04.17	GTS.04.19	GTS.04.29
26 g	31 g	39 g	31 g	30 g	29 g

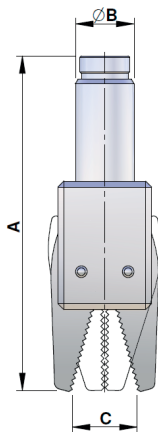


## GRZ.20

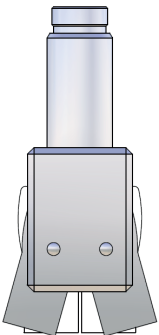
Sprue Grippers - Greifzange - Pinza Materozza  
Pince de Préhension - Pinza de Presión

	Sensor	Closing force (6bar)	
CA.GRZ.20.A		90 N	125 g
CA.GRZ.20.E		90 N	120 g
CA.GRZ.20.R		90 N	120 g
CA.GRZ.20.S	GRZ.20.SC.PNP	90 N	130 g
CA.GRZ.20.W	GRZ.20.SC.PNP	90 N	130 g
CA.GRZ.20.WL	GRZ.20.SC.PNP	90 N	130 g
CA.GRZ.20.LL		90 N	130 g

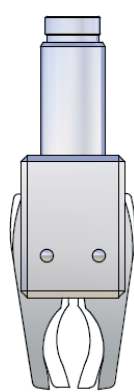
	A	B	C
CA.GRZ.20.A	100	∅ 20	
CA.GRZ.20.E	115	∅ 20	22
CA.GRZ.20.R	115	∅ 20	22
CA.GRZ.20.S	115	∅ 20	22
CA.GRZ.20.W	115	∅ 20	22
CA.GRZ.20.WL	115	∅ 20	22
CA.GRZ.20.LL	115	∅ 20	22



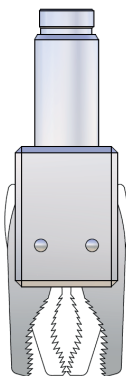
CA.GRZ.20.A



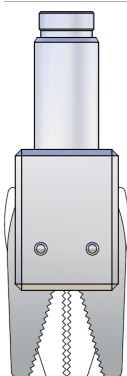
CA.GRZ.20.LL



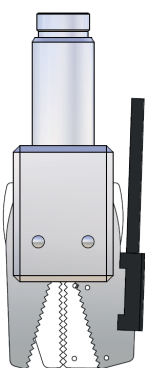
CA.GRZ.20.E



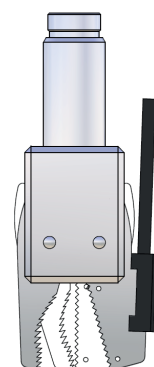
CA.GRZ.20.R



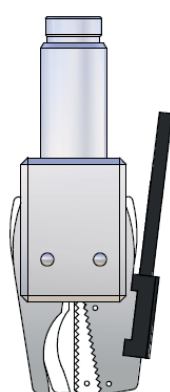
CA.GRZ.20.S

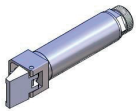


CA.GRZ.20.W



CA.GRZ.20.WL

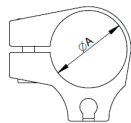




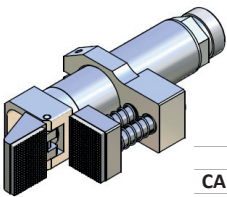
## GRF Magnetic

Gripper Finger - Greiffinger - Dito di Presa  
Doigt de Préhension à Blocage Angulaire - Dedo Pinza

CA.GRF.1435	35°	26 N	25 g
CA.GRF.2035	35°	100 N	65 g
CA.GRF.3035	35°	430 N	206 g
CA.GRF.1495	95°	19 N	25 g
CA.GRF.2095	95°	70 N	60 g
CA.GRF.3095	95°	300 N	193 g
CA.GRF.1490	90°	19 N	25 g
CA.GRF.2090	90°	70 N	65 g
CA.GRF.3090	90°	300 N	185 g
CA.GRF.1495.G	95°	19 N	28 g
CA.GRF.1495.GTPE	95°	19 N	28 g
CA.GRF.1495.GW	95°	19 N	25 g
CA.GRF.2095.G	95°	70 N	75 g
CA.GRF.2095.GTPE	95°	70 N	75 g
CA.GRF.2095.GW	95°	70 N	60 g
CA.GRF.3095.G	95°	300 N	235 g
CA.GRF.3095.GTPE	95°	300 N	235 g
CA.GRF.3095.GW	95°	300 N	193 g
CA.GRF.2035.WE	35°	100 N	76 g

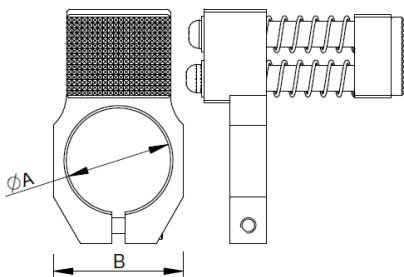
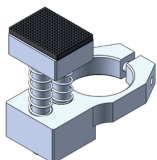


	A	M*	Sensor
CA.TIK.14007	14	CA.GRF.14..	KT38....
CA.TIK.20007	20	CA.GRF.20..	KT38....
CA.TIK.30007	30	CA.GRF.30..	KT38....

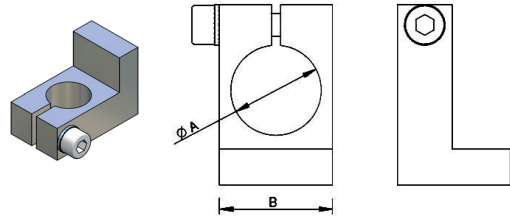


## GRF.VSX

CA.GRF.1495.VSX	95°	19 N	35 g
CA.GRF.2095.VSX	95°	70 N	85 g
CA.GRF.3095.VSX	95°	300 N	280 g

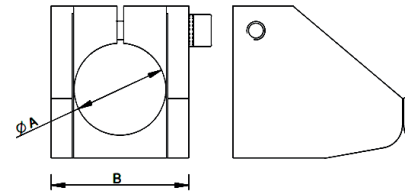
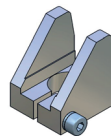


	A	B	M*
GRF14.VSX	Ø 14	20	CA.GRF.14.. 15 g
GRF20.VSX	Ø 20	25	CA.GRF.20.. 20 g
GRF30.VSX	Ø 30	37	CA.GRF.30.. 50 g



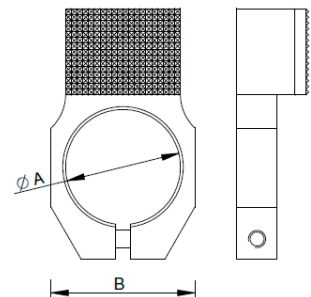
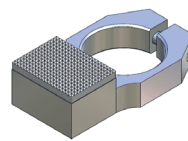
Stopper for Gripper - Anschläge - Riscontro Pinza  
Butée Pince- Elemento Stop

	A	B	M*
CA.ANS.14	Ø 14	20	CA.GRF.14.. 17 g
CA.ANS.20	Ø 20	25	CA.GRF.20.. 21 g
CA.ANS.30	Ø 30	35	CA.GRF.30.. 30 g



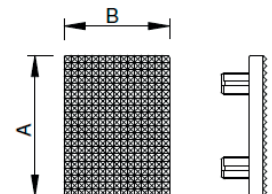
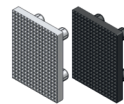
Gripper Guide - Zentrierstück - Guida Pinza  
Guide Doigt de Préhension - Elemento de Centrado

	A	B	M*
CA.ZTS.14	Ø 14	24	CA.GRF.14.. 15 g
CA.ZTS.20	Ø 20	30	CA.GRF.20.. 20 g
CA.ZTS.30	Ø 30	45	CA.GRF.30.. 60 g



Stopper for Grippers TPU - Anschläge TPU - Butée Pince TPU  
Gommino Collare per Pinza TPU - Elemento Stop Para Pinza TPU

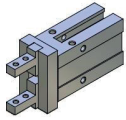
	A	B	M*
GRF14.95.0708	Ø 14	20	CA.GRF.14.. 5 g
GRF20.95.0708	Ø 20	25	CA.GRF.20.. 14 g
GRF30.95.0708	Ø 30	37	CA.GRF.30.. 33 g



Insert TPU / TPE - TPU / TPE Einlage  
Gommino per Pinza TPU / TPE

	A	B	M*
GRF14.95.08	TPU 14	10	CA.GRF.14.. 1 g
GRF20.95.08	TPU 20	15	CA.GRF.20.. 2 g
GRF30.95.08	TPU 30	20	CA.GRF.30.. 3 g
GRF14.95.08.TPE	TPE 14	10	CA.GRF.14.. 1 g
GRF20.95.08.TPE	TPE 20	15	CA.GRF.20.. 2 g
GRF30.95.08.TPE	TPE 30	20	CA.GRF.30.. 3 g

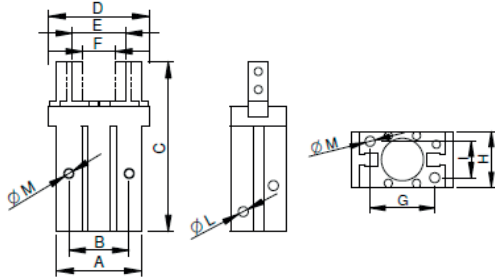




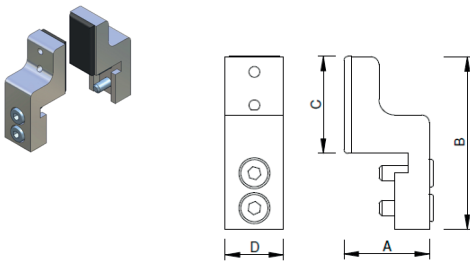
## EASY GS

Parallel Gripper Easy - Parallelgreifer Easy  
Pinza Parallela due Griffe Autocentranti Easy  
Pince Pneumatique Parallèle double Effet Auto-Centreuse  
Pinza Paralela (estándar) Easy

	Bore size	Stroke	Opening gripping force	Closing gripping force	
CA.09.05.009	10	4	22 N	34 N	55 g
CA.09.05.009.L	10	8	22 N	34 N	60 g
CA.09.05.010	16	6	68 N	90 N	135 g
CA.09.05.010.L	16	12	68 N	90 N	135 g
CA.09.05.011	20	10	84 N	132 N	235 g
CA.09.05.011.L	20	18	84 N	132 N	270 g
CA.09.05.012	25	14	130 N	208 N	430 g
CA.09.05.012.L	25	22	130 N	208 N	470 g
CA.09.05.013	32	22	316 N	386 N	715 g
CA.09.05.014	40	30	508 N	636 N	1275 g

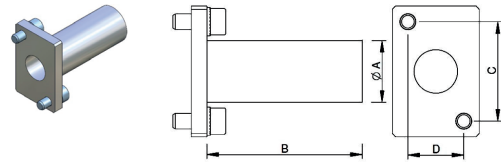


	A	B	C	D	E	F	G	H	I	L	M
CA.09.05.009	23	16	57	29	15,2	11,2	18	16,4	12	M3	M2,5
CA.09.05.009.L				35	19,2						
CA.09.05.010	30,6	24	67,3	38	20,9	14,9	22	23,6	15	M5	M4
CA.09.05.010.L			70	47	26,9						
CA.09.05.011	42	30	84,8	50	26,3	16,3	32	27,6	18	M5	M5
CA.09.05.011.L			90	62	34,3						
CA.09.05.012	52	36	102,7	63	33,3	19,3	40	33,6	22	M5	M6
CA.09.05.012.L			106	75	41,3						
CA.09.05.013	60	46	113	97	48	26	46	40	26	M5	M6
CA.09.05.014	72	56	139	119	60	30	56	48	32	M5	M8



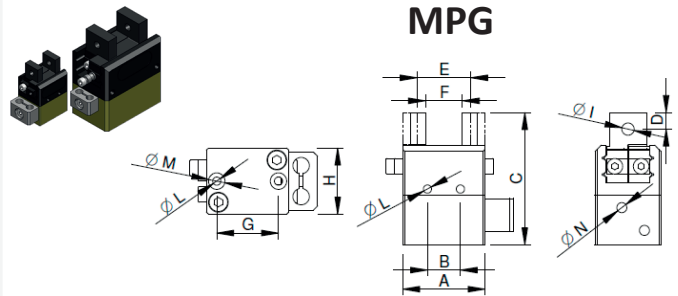
Jaws for Parallel Gripper GS (complete)  
Grundbacken für Parallelgreifer GS (komplett)  
Dita per Pinza Parallela GS (complete)  
Mâchoires pour Pince Parallèle  
Garras para el Ajuste Modular GS (completas)

	Insert	A	B	C	D	M*	
CA.KB.10	GRF14.95.08	15.5	27	14	10	CA.09.05.009	14 g
CA.KB.16	GRF20.95.08	18.5	35	20	15	CA.09.05.010	28 g
CA.KB.20	DD.20.16P.03	22	44.5	25	15	CA.09.05.011	41 g
CA.KB.25	DD.20.16P.03	29	55	25	20	CA.09.05.012	73 g



Adapter for Parallel Gripper Easy - Adapter für Parallelgreifer Easy  
Staffa per Pinze Parallele Easy - Support pour Fixation Pince Easy  
Estribo para Pinza Paralela Easy

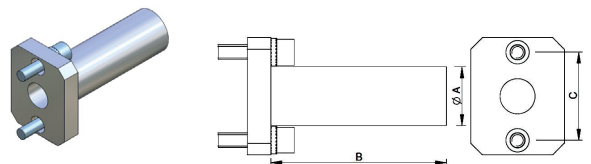
	A	B	C	D	M*	
CA.APGE.10.10.30	10	30	18	12	CA.09.05.009	11 g
CA.APGE.16.14.40	14	40	22	15	CA.09.05.010	21 g
CA.APGE.20.20.50	20	50	32	18	CA.09.05.011	38 g
CA.APGE.25.20.50	20	50	40	22	CA.09.05.012	55 g
CA.APGE.32.20.50	20	50	46	26	CA.09.05.013	102 g
CA.APGE.40.20.50	20	50	56	32	CA.09.05.014	140 g



Parallel Gripper - Parallelgreifer - Pinza Paralela Compacta  
Pinza Parallela - Pince Pneumatique Parallèle Auto-Centreuse

	A	B	C	D	E	F	G	H	I	L	M	N
CA.MPG.20	20	8	32	4	13	9	15	16	3	M2,5	4	M3
CA.MPG.25	26	10	34	4	17	11	20	18	3	M3	5	M3
CA.MPG.32	32	10	43	5	22	14	25	22	4	M4	6	M5
CA.MPG.40	40	10	51	6	28	16	32	26	4	M4	6	M5
CA.MPG.50	50	40	60	7	35	18	40	30	5	M5	8	M5
CA.MPG.64	64	52	70	8	44	24	52	35	6	M5	8	M5

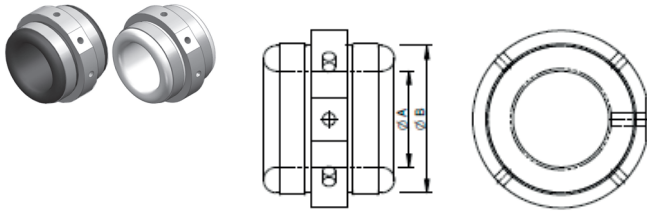
	Stroke	Opening total gripping force	Closing total gripping force	Sensor	
CA.MPG.20	4	24 N	28 N	CA.IN.40	40 g
CA.MPG.25	6	28 N	31 N	CA.IN.40	60 g
CA.MPG.32	8	55 N	65 N	CA.IN.40	120 g
CA.MPG.40	12	90 N	110 N	CA.IN.40	200 g
CA.MPG.50	16	155 N	175 N	CA.IN.40	350 g
CA.MPG.64	20	190 N	200 N	CA.IN.40	600 g



Adapter for Parallel Gripper MPG - Adapter für Parallelgreifer MPG  
Staffa per Pinza Parallela MPG - Support pour Fixation Pince MPG  
Estribo para Pinza Paralela MPG

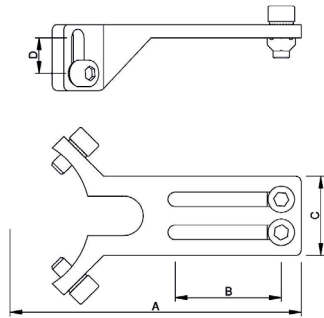
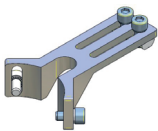
	A	B	C	M*	
CA.APG.20.10.30	10	30	15	CA.MPG.20	8 g
CA.APG.25.14.40	14	40	20	CA.MPG.25	16 g
CA.APG.32.14.40	14	40	25	CA.MPG.32	23 g
CA.APG.40.20.50	20	50	32	CA.MPG.40	30 g
CA.APG.50.20.50	20	50	40	CA.MPG.50	48 g
CA.APG.65.20.50	20	50	52	CA.MPG.64	63 g

**Firestone**



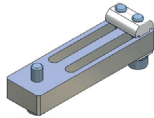
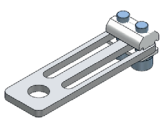
Airripper - Pneumatische Außengreifer - Préhenseurs Extérieurs  
Pinza ad Espansione per Esterni - Pinza de Expansión

	FIRESTONE	Working range	A	B	
CA.09.13.05.15	WP1-M58-5001	5-15 mm	19	33	60 g
CA.09.13.05.15.S	WP1-M58-5005				
CA.09.13.10.25	WP1-M58-5002	10-25 mm	27	48	145 g
CA.09.13.10.25.S	WP1-M58-5006				
CA.09.13.15.35	WP1-M58-5003	15-35 mm	37	58	210 g
CA.09.13.15.35.S	WP1-M58-5007				
CA.09.13.20.45	WP1-M58-5004	20-45 mm	48	69	285 g
CA.09.13.20.45.S	WP1-M58-5008				



Air Hand Mounting Brackets - Befestigungsplatte - Staffa per Pinza  
Bride pour le Montage de la Pince sur Profile - Estribo para Pinza

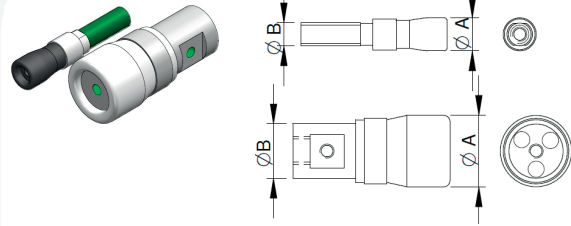
	M*	M1	A	B	C	D	
CA.09.17.0515.X	CA.09.13.05.15 CA.X./JU	M1	100	40	25	15	31 g
CA.09.17.1025.X	CA.09.13.10.25 CA.X./JU	M1	110	40	30	15	46 g
CA.09.17.1535.X	CA.09.13.15.35 CA.X./JU	M1	115	40	40	15	57 g
CA.09.17.2045.X	CA.09.13.20.45 CA.X./JU	M1	120	40	40	15	69 g



Air Hand Mounting Brackets  
Befestigungsplatte  
Staffa per Pinza  
Bride de Fixage  
Estribo para Pinza

	M*	M1	
CA.04.20.06.X	CA.09.14.06 CA.09.14.07	CA.L./ CA.X..	34 g
CA.04.20.08.X	CA.09.14.09	CA.L./ CA.X..	35 g
CA.09.18.1014.X	CA.09.14.10 CA.09.14.14	CA.L./ CA.X..	41 g
CA.09.18.1719.X	CA.09.14.14 CA.09.14.17	CA.X./ CA.JU..	50 g
CA.09.18.2225.X	CA.09.14.22 CA.09.14.25	CA.X./ CA.JU..	52 g
CA.09.18.35.JU	CA.09.14.35	CA.X./ CA.JU..	78 g
CA.09.18.4555.JU	CA.09.14.45 CA09.14.55	CA.X./ CA.JU..	102 g

**Firestone**

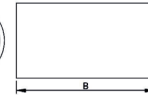


Airpicker - Pneumatische Innengreifer - Préhenseurs Intérieurs  
Pinza ad Espansione per Interni - Pinza de Expansión

	FIRESTONE		Working range	A	B	
CA.09.14.06	WP1-M58-0001	N	8.5-10 mm	8	M6	8 g
CA.09.14.07	WP1-M58-0002	N	10-12 mm	9.5	M6	12 g
CA.09.14.09	WP1-M58-0003	N	12-17 mm	11	M8X1.25	17 g
CA.09.14.10	WP1-M58-0004	N	16-21 mm	14	Ø10	28 g
CA.09.14.14	WP1-M58-0005	N	21-27 mm	19	Ø14	60 g
CA.09.14.14.S	WP1-M58-0024	S				
CA.09.14.17	WP1-M58-0006	N	24-32 mm	22	Ø17	85 g
CA.09.14.17.S	WP1-M58-0025	S				
CA.09.14.19	WP1-M58-0007	N	28-36 mm	25	Ø19	105 g
CA.09.14.19.S	WP1-M58-0018	S				
CA.09.14.22	WP1-M58-0008	N	30-44 mm	27	Ø22	160 g
CA.09.14.22.S	WP1-M58-0026	S				
CA.09.14.25	WP1-M58-0009	N	32-52 mm	29	Ø25	245 g
CA.09.14.25.S	WP1-M58-0019	S				
CA.09.14.35	WP1-M58-0011	N	45-65 mm	41	Ø34	180 g
CA.09.14.35.S	WP1-M58-0028	S				
CA.09.14.45	WP1-M58-0012	N	58-85 mm	51	Ø44	370 g
CA.09.14.55	WP1-M58-0013	N	70-105 mm	63	Ø54	610 g

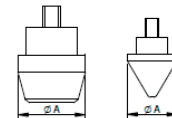
S = silicone

N = neoprene



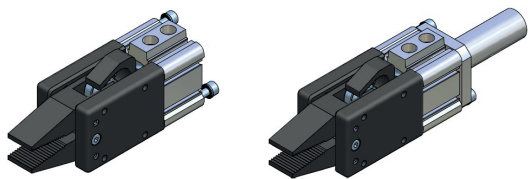
Protective Sleeve  
Greiferschutz  
Guaina Protettiva per Pinza  
Manche de Protection  
Funda Protectora para Pinza

	FIRESTONE	A	B	M*	
CA.09.15.001	WP1-358-1500	18	38	CA.09.14.14	1 g
CA.09.15.002	WP1-358-1501	20	38	CA.09.14.17	1 g
CA.09.15.003	WP1-358-1502	23	38	CA.09.14.19	1 g
CA.09.15.004	WP1-358-1503	25	44	CA.09.14.22	1 g
CA.09.15.005	WP1-358-1504	27	54	CA.09.14.25	1 g
CA.09.15.006	WP1-358-1505	27	64	CA.09.14.35	1 g
CA.09.15.007	WP1-358-1506	37	73	CA.09.14.45	2 g
CA.09.15.008	WP1-358-1507	47	79	CA.09.14.55	2 g



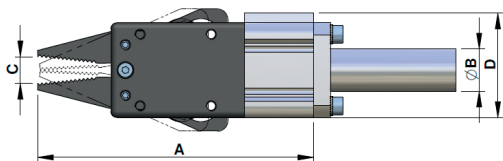
Nose Cones  
Führungskonus  
Punta Conica per Pinza  
Douille de Centrage  
Perno de Centrado

	FIRESTONE	A	M*	
CA.09.16.001	WP1-358-1006	14.7	CA.09.14.10	3 g
CA.09.16.002	WP1-358-1016	19.8	CA.09.14.14	5 g
CA.09.16.003	WP1-358-1017	22.9	CA.09.14.17	6 g
CA.09.16.004	WP1-358-1018	27.9	CA.09.14.19	6 g
CA.09.16.005	WP1-358-1019	28.7	CA.09.14.22	7 g
CA.09.16.006	WP1-358-1020	29.7	CA.09.14.25	8 g
CA.09.16.007	WP1-358-1021	42.7	CA.09.14.35	10 g
CA.09.16.008	WP1-358-1022	51.6	CA.09.14.45	12 g
CA.09.16.009	WP1-358-1023	63.8	CA.09.14.55	14 g

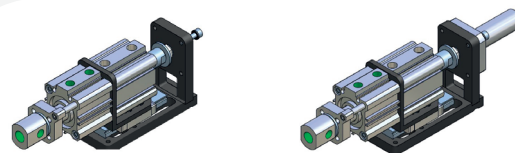


Gripper High Grip Force - Greifzange Extrem Große Schließkraft  
Pinza ad Alta Forza di Presa - Pince avec Grand Force de Préhension  
Pinza con Alta Fuerza de Agarre

Closing force (6bar)		
CA.GZ.32		530 g
CA.GZ.3220	350 N	585 g
CA.GZ.3225		615 g

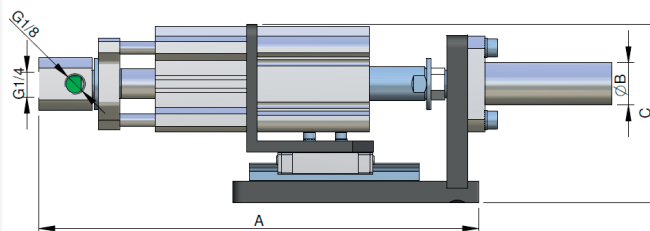


	A	B	C	D
CA.GZ.32	132	/	12,7	49,5
CA.GZ.3220	132	Ø20	12,7	49,5
CA.GZ.3225	132	Ø25	12,7	49,5

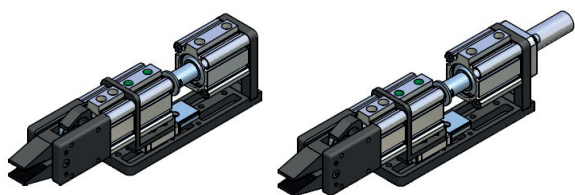


Movable Vacuum Unit BVAE32 with Double Stroke Guided  
Bewegliche Vakuumeinheit BVAE32 mit Doppelhub Geführt  
Slitta Doppia Corsa per Ventosa  
Glissières à Double Course  
Unidad de Doble Carrera para Ventosa

A		
CA.BVAE.322010	/	988 g
CA.BVAE.32201020	Ø20	1043 g
CA.BVAE.32201025	Ø25	1073 g

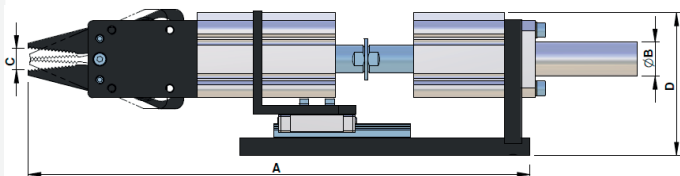


	A	B	C
CA.BVAE.322010	207,5	/	83
CA.BVAE.32201020	207,5	Ø20	83
CA.BVAE.32201025	207,5	Ø25	83

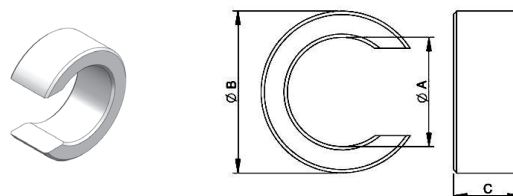


Gripper High Grip Force With Double Stroke  
Greifzange Extrem große Schließkraft auf Doppel Hub  
Slitta Doppia Corsa con Pinza  
Pince avec Grand Force de Préhension et Double Course  
Pinza con Alta Fuerza de Agarre y doble Carrera

Closing force (6bar)		
CA.GZ.322010		1400 g
CA.GZ.32201020	350 N	1455 g
CA.GZ.32201025		1485 g

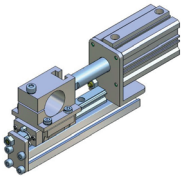


	A	B	C	D
CA.GZ.322010	294	/	12,7	83
CA.GZ.32201020	294	Ø20	12,7	83
CA.GZ.32201025	294	Ø25	12,7	83



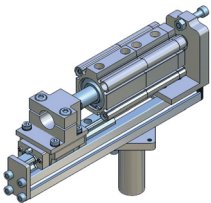
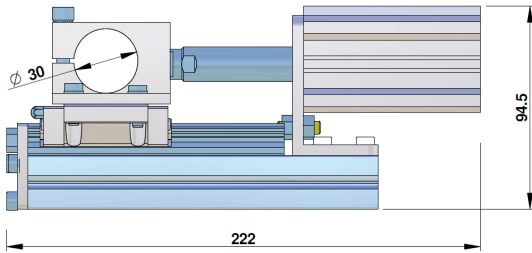
Stroke Reducer - Distanz-Buchse - Réducteur de Course  
Anello di Riduzione Corsa - Casquillo Distanciadór

	A	B	C	M*
CA.DB.05.25	12	20	5	Ø25 1 g
CA.DB.10.25	12	20	10	Ø25 2 g
CA.DB.15.25	12	20	15	Ø25 4 g
CA.DB.05.32	16	24	5	Ø32 1 g
CA.DB.10.32	16	24	10	Ø32 2 g
CA.DB.15.32	16	24	15	Ø32 3 g



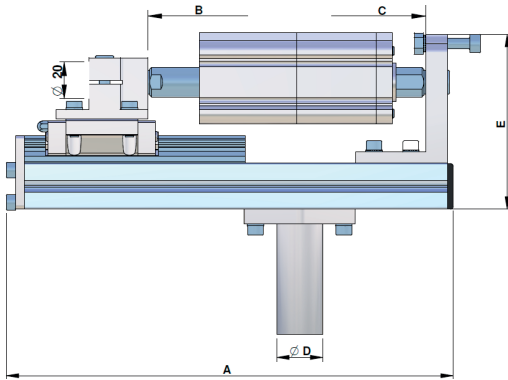
Linear Stroke Unit  
Hubeinheit Linearführung  
Slitta per pinza  
Unité course linéaire  
Unidad linear de carrera

CA.HEH.30.50 1052 g



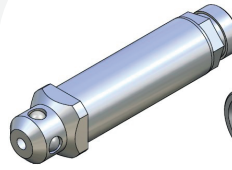
Double Stroke Unit  
Doppelhubeinheit  
Slitta universale con doppia corsa  
Glissières à double course  
Unidad de doble carrera

CA.UDHE.32102020 1375 g  
CA.UDHE.32203020 1455 g

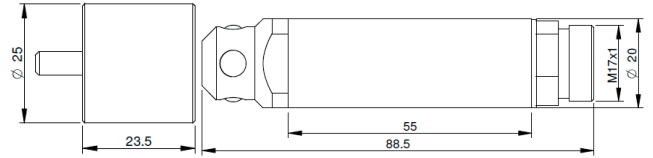


	A	B	C	D	E
CA.UDHE.32102020	243	20	10	Ø25	96
CA.UDHE.32203020	283	30	20	Ø25	96

**AGP**



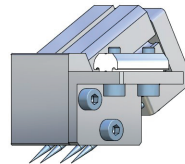
Centering locking unit  
Kopplungsgreifer  
Pinza per aggancio e centraggio  
Doigt de centrage et de serrage  
Pinza de bloqueo y centrado



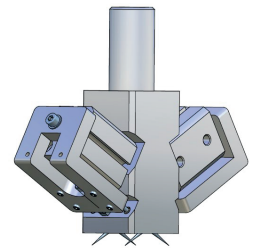
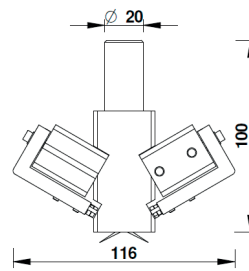
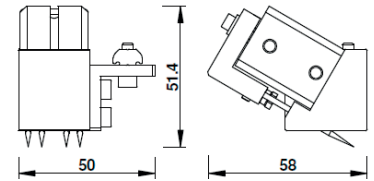
CA.AGP.20.G Gripper side 93 g  
CA.AGP.20.M Mould side 60 g

**PAA**

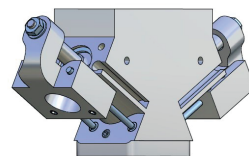
Needle gripper  
Nadelgreifer  
Pinza ad aghi  
Pince à aiguilles  
Pinza de agujas



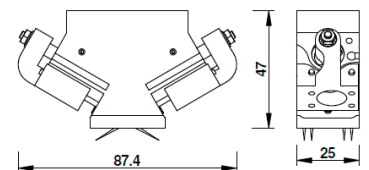
CA.PAA.AP 135 g



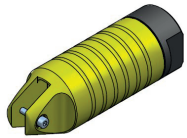
CA.PAA.CF 320 g



CA.PAA.SP 132 g



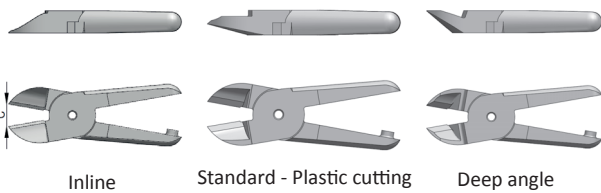
**CA.10**



**MR**

Air Nipper Actuators - Pneumatische Antriebe für Schneidzangen  
Attuatore Pneumatico - Pincas Pneumatiques Rondes  
Alicate de Corte Neumático

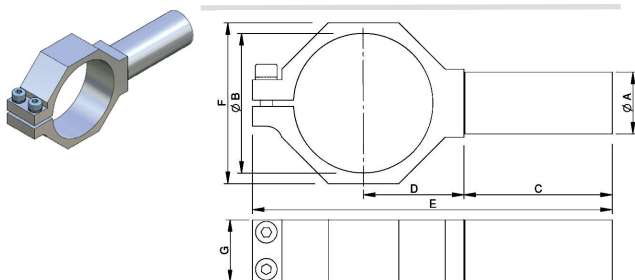
		D	Closing Force	
CA.MR.05M	GN 05	∅ 30	22 Nm	102 g
CA.MR.10M	GN 10	∅ 36	76 Nm	157 g
CA.MR.20M	GN 20	∅ 45	134 Nm	263 g
CA.MR.30AM	GN 30	∅ 56	300 Nm	480 g
CA.MR.50AM	GN 50	∅ 75	232 Nm	1100 g



Inline      Standard - Plastic cutting      Deep angle

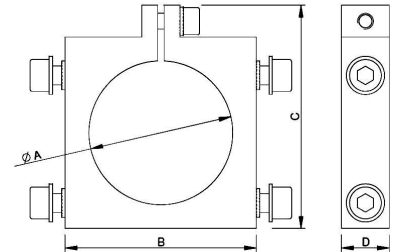
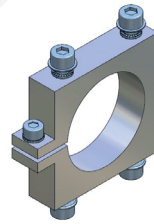
Standard Blades - Standard-Schneideinsätze - Lama  
Outils - Cuchilla

	M*	Style	C	
CA.F1S		Inline	2.5	33 g
CA.F1	CA.MR.05M	Platic cutting	3	34 g
CA.S2		Standard		
CA.FD1		Deep angle	2.5	35 g
CA.F3LS		Long Inline	8	117 g
CA.F3	CA.MR.10M	Platic cutting	5	115 g
CA.S4		Standard		
CA.FD3		deep angle	5	112 g
CA.F5S		Inline	9	121 g
CA.F5	CA.MR.20M	Platic cutting	9	120 g
CA.S5		Standard		
CA.FD5		Deep angle	10	124 g
CA.F5LS		Long inline	15	220 g
CA.F9PS		Inline	16	365 g
CA.F9P	CA.MR.30AM	Platic cutting	16	380 g
CA.S7P		Standard		
CA.FD9P		Deep angle	15	388 g



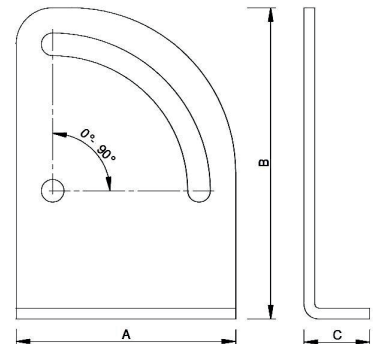
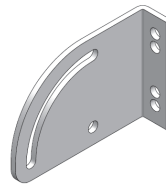
Mounting Bracket MR - Klemstück MR  
Staffa per attuatore MR - Brides en aluminium MR  
Soporte para alicates de corte MR (para elementos de apriete)

	A	B	C	D	E	F	G	M*	
CA.04.10.30	20	30	48	25	101.5	38	20	CA.10.01.010 / MR.05M	91 g
CA.04.10.36	20	36	48	28	107.5	43	20	CA.10.01.008 / MR.10M	95 g
CA.04.10.45	20	45	48	33	116	52	20	CA.10.01.006 / MR.20M	102 g
CA.04.10.56	20	56	48	38	127.5	54	20	CA.10.01.004 / MR.30AM	117 g
CA.04.10.75	30	75	50	47	146	83	30	GN 50	275 g



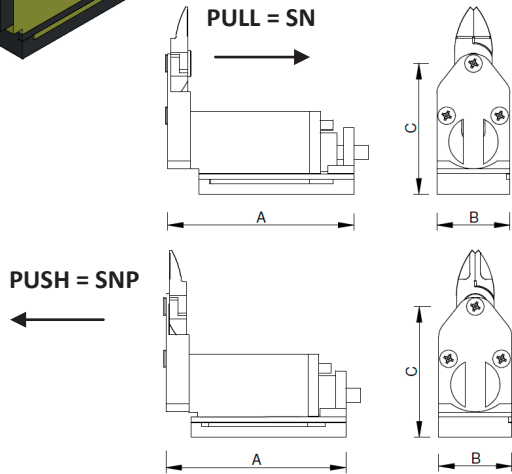
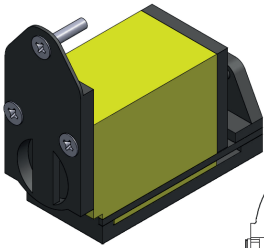
	A	B	C	D	M*	
CA.04.10.30.1	30	45	55	15	CA.10.01.010 / MR.05M	87 g
CA.04.10.36.1	36	50	62	15	CA.10.01.008 / MR.10M	97 g
CA.04.10.45.1	45	60	70	15	CA.10.01.006 / MR.20M	115 g
CA.04.10.56.1	56	70	85	15	CA.10.01.004 / MR.30AM	136 g
CA.04.10.75.1	75	90	105	15	GN 50	188 g

Swivel Bracket MR - Schwenkbock MR - Morsetto per attuatore MR  
Brides pour support MR - Soporte para alicate MR



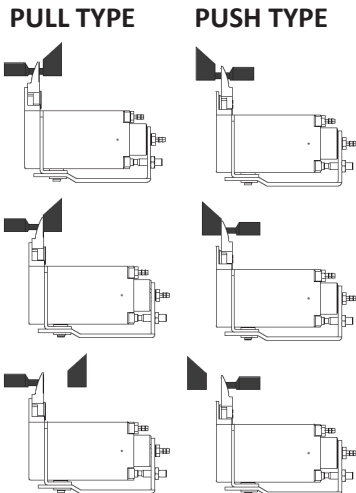
	A	B	C	M*	
CA.04.10.30.2	50	75	18	CA.10.01.010 / MR.05M	84 g
CA.04.10.36.2	55	80	18	CA.10.01.008 / MR.10M	100 g
CA.04.10.45.2	60	85	18	CA.10.01.006 / MR.20M	116 g
CA.04.10.56.2	65	90	18	CA.10.01.004 / MR.30AM	134 g
CA.04.10.75.2	85	122	28	GN 50	246 g

**SN**



		A	B	C	Cutting capacity	
CA.SN3	PULL	59	23	79.6	2 ø mm	170 g
CA.SNP3	PUSH	59	23	74.6	2 ø mm	170 g
CA.SN5	PULL	63	28	83.6	3 ø mm	220 g
CA.SNP5	PUSH	63	28	78.6	3 ø mm	220 g
CA.SN10	PULL	70	33	91.6	4 ø mm	300 g
CA.SNP10	PUSH	70	33	86.6	4 ø mm	300 g
CA.SN20	PULL	82	42	110	5 ø mm	595 g
CA.SNP20	PUSH	82	42	105	5 ø mm	595 g

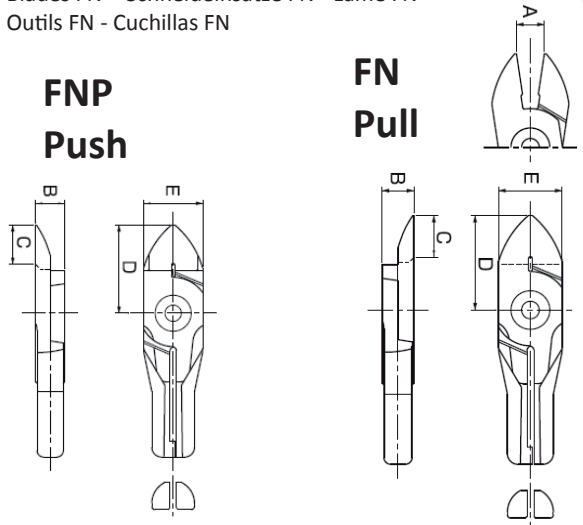
Slide - off Air Nippers Horizontal  
 Angusschneider-Einfahr-und Schneidefunktion  
 Base mobile orizzontale scorrimento arretrato  
 Pince coupe-carotte pneumatique  
 Alicates de corte estacionario con recorrido de cierre



Blades FN - Schneideinsätze FN - Lame FN  
 Outils FN - Cuchillas FN

**FNP Push**

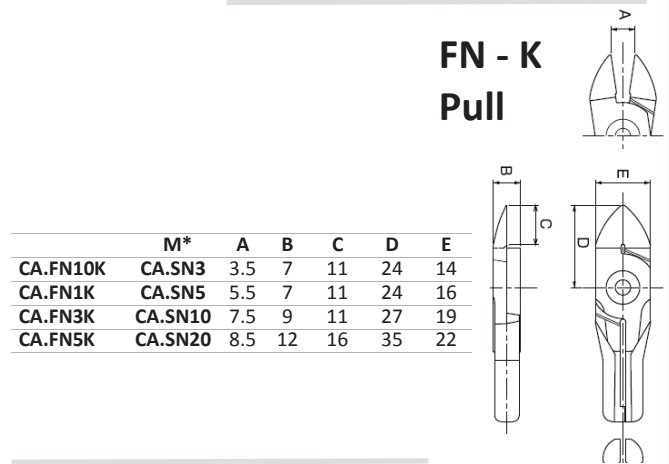
**FN Pull**



	M*	A	B	C	D	E
CA.FN10	CA.SN3	3.5	7	11	24	14
CA.FN1	CA.SN5	5.5	7	11	24	16
CA.FN3	CA.SN10	7	9	11	27	19
CA.FN5	CA.SN20	8.5	12	16	35	22

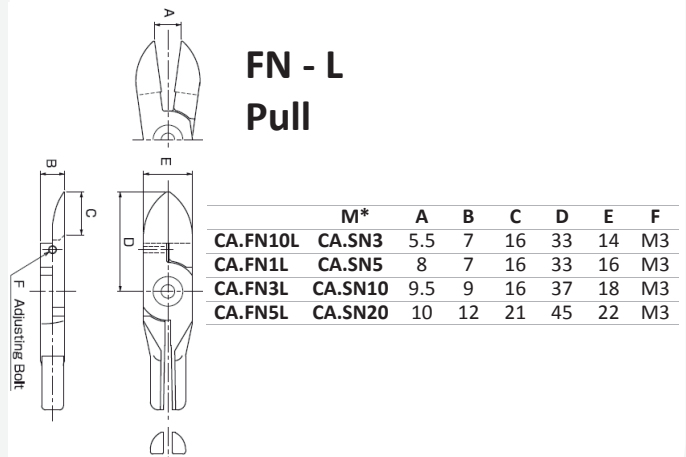
	M*	A	B	C	D	E
CA.FNP10	CA.SNP3	3.5	7	11	24	14
CA.FNP1	CA.SNP5	5.5	7	11	24	16
CA.FNP3	CA.SNP10	7	9	11	27	19
CA.FNP5	CA.SNP20	8.5	12	16	35	22

**FN - K Pull**



	M*	A	B	C	D	E
CA.FN10K	CA.SN3	3.5	7	11	24	14
CA.FN1K	CA.SN5	5.5	7	11	24	16
CA.FN3K	CA.SN10	7.5	9	11	27	19
CA.FN5K	CA.SN20	8.5	12	16	35	22

**FN - L Pull**

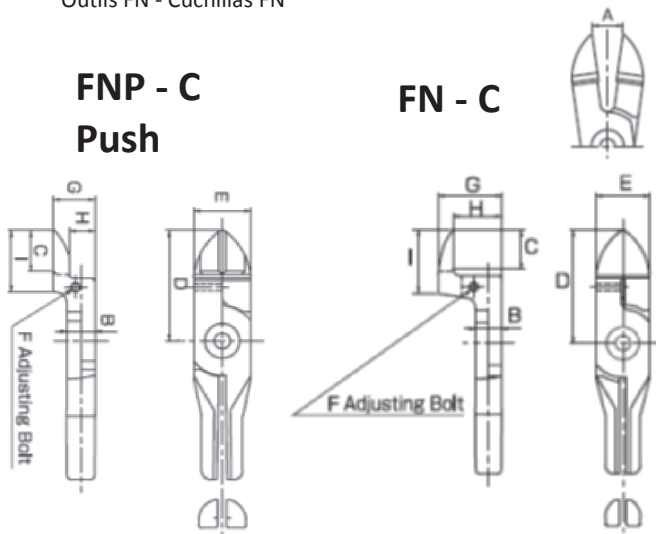


	M*	A	B	C	D	E	F
CA.FN10L	CA.SN3	5.5	7	16	33	14	M3
CA.FN1L	CA.SN5	8	7	16	33	16	M3
CA.FN3L	CA.SN10	9.5	9	16	37	18	M3
CA.FN5L	CA.SN20	10	12	21	45	22	M3

Blades FN - Schneideinsätze FN - Lame FN  
Outils FN - Cuchillas FN

**FNP - C  
Push**

**FN - C**

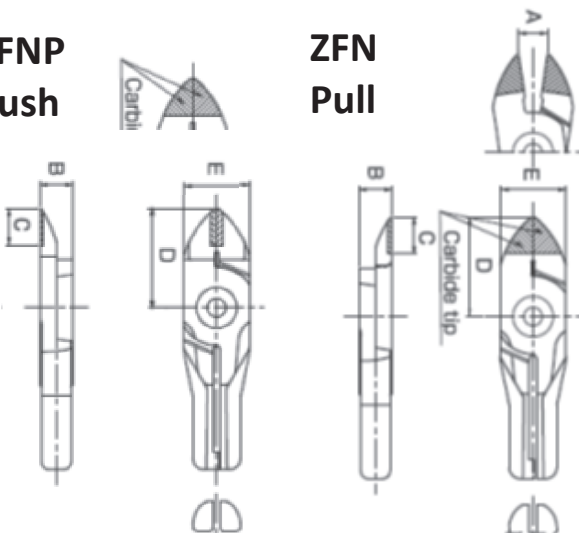


	M*	A	B	C	D	E	F	G	H	I
CA.FN10C	CA.SN3	5.2	7	11	35	14	M3	18	14	19
CA.FN1C	CA.SN5	9	7	13	38	16	M3	20	15	21
CA.FN3C	CA.SN10	10	9	13	38	18	M3	21.5	16.5	21
CA.FN5C	CA.SN20	10	12	19	46	22	M3	24	19	30

	M*	A	B	C	D	E	F	G	H	I
CA.FNP10C	CA.SNP3	5.2	7	11	35	14	M3	12	8	20
CA.FNP1C	CA.SNP5	8.6	7	14	37	16	M3	12.2	7.2	22
CA.FNP3C	CA.SNP10	9.8	9	13	35	18	M3	13.2	8.2	20
CA.FNP5C	CA.SNP20	10	12	18	42	22	M3	16	11	27

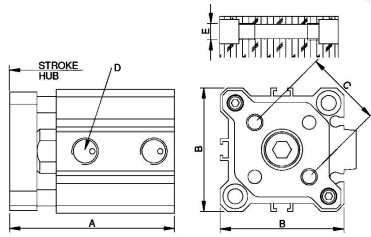
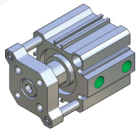
**ZFNP  
Push**

**ZFN  
Pull**



	M*	A	B	C	D	E
CA.ZFN10	CA.SN3	3.5	7	11	24	14
CA.ZFN1	CA.SN5	5.5	7	11	24	16
CA.ZFN3	CA.SN10	7	9	10	27	19
CA.ZFN5	CA.SN20	8.5	12	16	35	22

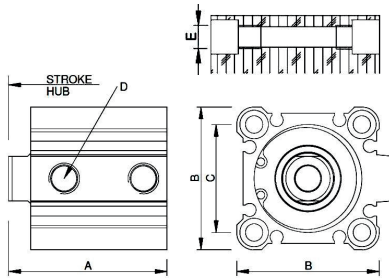
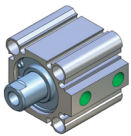
	M*	A	B	C	D	E
CA.ZFNP10	CA.SNP3	3.5	7	11	24	14
CA.ZFNP1	CA.SNP5	5.5	7	11	24	16
CA.ZFNP3	CA.SNP10	7	9	10	27	19
CA.ZFNP5	CA.SNP20	8.5	12	16	35	22



Compact Cylinder/Guide Rod Type - Cilindro Antirrotazionale  
Kompaktzylinder mit Führungsstangen - Vérin Pneumatique  
Cilindro Compacto Antitorsión

	Ø	Stroke	A	B	C	D	E	
CA.11.17.001	12	10	46.5	25	10	M5	M4	52 g
CA.11.17.002		20	66.5					69 g
CA.11.17.003	16	10	46.5	29	14	M5	M4	67 g
CA.11.17.004		20	66.5					87 g
CA.11.17.005	20	10	52	36	17	M5	M6	107 g
CA.11.17.006		20	72					137 g
CA.11.17.007	25	10	55.5	40	22	M5	M6	143 g
CA.11.17.008		20	75.5					180 g
CA.11.17.009	32	10	60	45	28	G 1/8	M6	205 g
CA.11.17.010		20	80					250 g

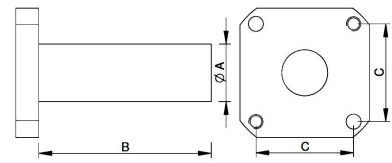
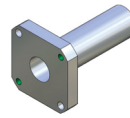
Sensor: PNP = KT58PM8 or KT58P3M



Compact Cylinder - Kompaktzylinder - Cilindro  
Vérin Pneumatique - Cilindro Compacto

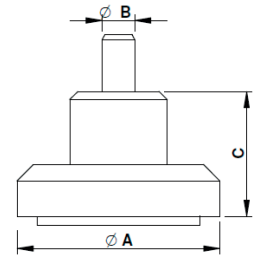
	Ø	Stroke	A	B	C	D	E	
CA.11.18.001	12	10	30.5	25	15.5	M5	M4	52 g
CA.11.18.002		20	40.5					69 g
CA.11.18.003	16	10	32	29	20	M5	M4	67 g
CA.11.18.004		20	42					87 g
CA.11.18.005	20	10	34	36	25.5	M5	M6	107 g
CA.11.18.006		20	44					137 g
CA.11.18.007	25	10	37.5	40	28	M5	M6	143 g
CA.11.18.008		20	47.5					180 g
CA.11.18.009	32	10	50	45	34	G 1/8	M6	205 g
CA.11.18.010		20	60					250 g

Sensor: PNP = KT58PM8 or KT58P3M



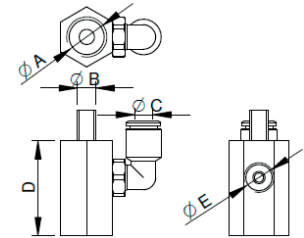
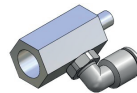
Adapter for Cylinder - Adapter für Kompaktzylinder  
Staffa parallela per Cilindro - Bride pour Vérin Pneumatique  
Montaje para el Cilindro compacto

	A	B	C	M*	
CA.ADZ.12.14	14	60	15.5	Ø12	19 g
CA.ADZ.16.14	14	60	19.9	Ø16	25 g
CA.ADZ.20.14	14	60	25.5	Ø20	32 g
CA.ADZ.25.20	20	60	28	Ø25	55 g
CA.ADZ.32.20	20	60	34	Ø32	55 g
CA.ADZ.32.20.90	20	90	34	Ø32	74 g
CA.ADZ.32.25	25	60	34	Ø32	85 g



Cylinder Buffer - Druckplatte  
Tampone per cilindro  
Tampón para vérin - Tampón para pistón pequeño

	A	B	C	M*	
CA.11.04.001	20	M3	14	Ø12	5 g
CA.11.04.006	20	M5	14	/	7 g
CA.11.04.002	25	M4	15	Ø16	10 g
CA.11.04.003	30	M5	18	Ø20	17 g
CA.11.04.004	35	M6	19	Ø25	28 g
CA.11.04.005	40	M8	20	Ø32	46 g
CA.11.04.007	40	G1/8	20	/	40 g

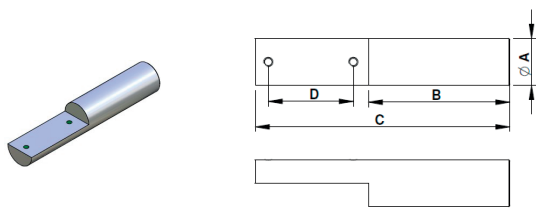


Adapter for vacuum cup - Adapter für Vakuumsauger  
Collegamento cilindro per ventosa - Adaptateur pour ventouse  
Adaptador para ventosa

	A	B	C	D	E	M*	
CA.11.15.001	G1/8	M4	4	24.5	M5	Ø16	13 g
CA.11.15.002	G1/8	M6	4	24.5	M5	Ø25	15 g
CA.11.15.003	G1/4	M6	6	31	G 1/8	Ø25	24 g
CA.11.15.004	G1/8	M5	4	34.5	M5	Ø20	21 g
CA.11.15.005	G1/4	M8	6	31	G 1/8	Ø32	22 g

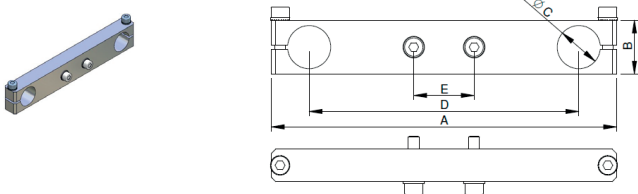


**CA.11**

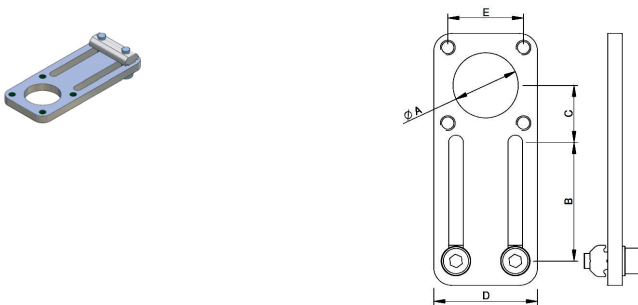


Adapter for Cylinder - Adapter für Kompaktzylinder  
Staffa posteriore a L per cilindro - Adaptateur pour vérin  
Adaptador para cilindro compacto

	A	B	C	D	M*	
CA.GAZ.12.10.60	10	60	98	21.9	Ø12	17 g
CA.GAZ.16.14.60	14	60	104	28,3	Ø16	27 g
CA.GAZ.20.20.60	20	60	125	36.1	Ø20	56 g
CA.GAZ.25.20.60	20	60	130	39.6	Ø25	59 g
CA.GAZ.32.20.60	20	60	140	48.1	Ø32	62 g

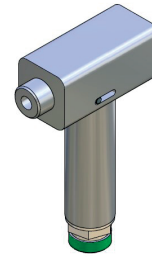


	A	B	C	D	E	M*	
CA.KBH.12.10.60	85	15	10	60	10	Ø12	33 g
CA.KBH.16.14.90	121	20	14	90	14	Ø16	56 g
CA.KBH.16.16.125	156	25	16	125	14	Ø16	88 g
CA.KBH.20.14.90	121	20	14	90	17	Ø20	58 g
CA.KBH.20.16.125	156	25	16	125	17	Ø20	90 g
CA.KBH.25.16.125	156	25	16	125	22	Ø25	94 g
CA.KBH.32.20.125	160	25	20	125	28	Ø32	156 g



Bracket for Cylinder - Adapter für Kompaktzylinder  
Staffa per cilindro - Bride pour vérin - Estribo para cilindro compacto

	A	B	C	D	E	M*	
CA.11.08.001.X	14	30	19.5	25	15,5	Ø12	35 g
CA.11.08.002.X	18	30	19.5	25	20	Ø16	35 g
CA.11.08.003.X	22	40	19.3	35	25.5	Ø20	49 g
CA.11.08.004.X	28	35	24	40	28	Ø25	52 g
CA.11.08.005.X	32	35	27,5	45	34	Ø32	60 g

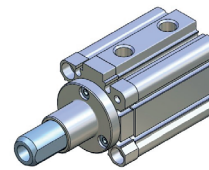


**PPS** **new**

Available from : **March 17**

CA.PPS.1406	30 g
CA.PPS.2010	65 g
CA.PPS.3015	190 g

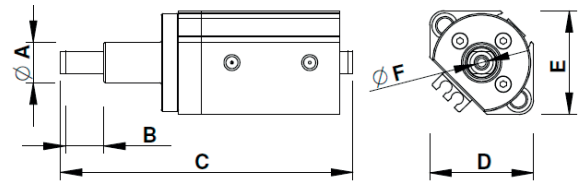
One finger, perpendicular acting, pneumatic grippers for clamping  
Pneumatische Einfingergreifer, mit senkrechter Bewegung  
Pinza perpendicolare per staffaggio  
Doigt de préhension pneumatiques perpendiculaires  
Pinza perpendicular para grapar



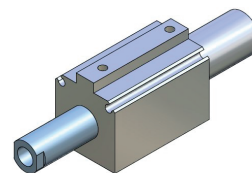
**KHZ**

**new**

	A	B	C	D	E	F	
CA.KHZ.20141005	Ø14	10	101,5	36	36	M5	135 g
CA.KHZ.20143005	Ø14	30	141,5	36	36	M5	250 g
CA.KHZ.32201518	Ø20	15	119,5	45	49,5	G1/8	399 g
CA.KHZ.32203018	Ø20	30	149,5	45	49,5	G1/8	483 g
CA.KHZ.32205018	Ø20	50	189,5	45	49,5	G1/8	602 g



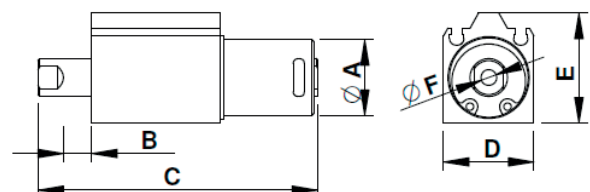
Compact cylinder for vacuum cup - Cilindro per ventosa  
Kurzhubzylinder für Saugnapf - Vérin compact pour ventouse  
Cilindro compacto para ventosa

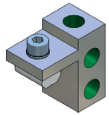


**JDR**

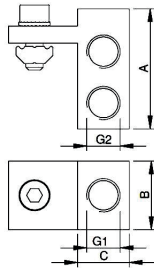
**new**

	A	B	C	D	E	F	
CA.JDR.141005	Ø14	10	74,2	24	29	M5	54 g
CA.JDR.142505	Ø14	25	119,2	24	29	M5	76 g
CA.JDR.201005	Ø20	10	74,2	24	29	M5	63 g
CA.JDR.301518	Ø20	15	87,2	34	39	G1/8	112 g
CA.JDR.303018	Ø20	30	130,2	34	39	G1/8	150 g
CA.JDR.305018	Ø20	50	190,2	34	39	G1/8	200 g

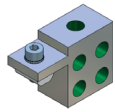




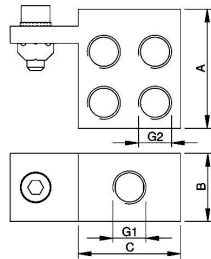
Air vacuum manifold 1-4 - Verteilerblock 1-4  
Distributore aria 1-4 - Bloc distributeur latéral 1-4  
Distribuidor de aire 1-4



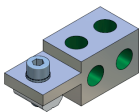
	A	B	C	G1	G2	M*	
CA.VTB.X.141818	35	20	15	G 1/8	G 1/8	X	35 g
CA.VTB.JU.141818	35	20	15	G 1/8	G 1/8	JU	37 g



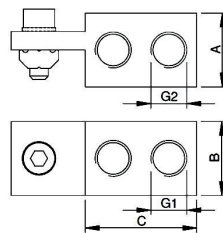
Air vacuum manifold 1-8 - Verteilerblock 1-8  
Distributore aria 1-8  
Bloc distributeur latéral 1-8 - Distribuidor de aire 1-8



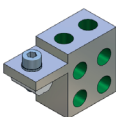
	A	B	C	G1	G2	M*	
CA.VTB.X.181818	35	20	30	G 1/8	G 1/8	X	55 g
CA.VTB.JU.181818	35	20	30	G 1/8	G 1/8	JU	58 g



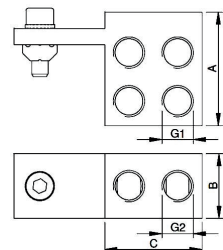
Air vacuum manifold 2-4 - Verteilerblock 2-4  
Distributore aria 2-4 - Bloc distributeur latéral 2-4  
Distribuidor de aire 2-4



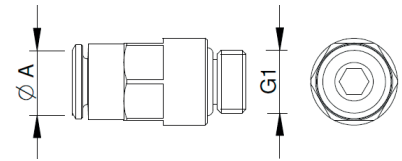
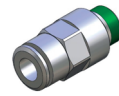
	A	B	C	G1	G2	M*	
CA.VTB.X.241818	20	20	30	G 1/8	G 1/8	X	39 g
CA.VTB.JU.241818	40	20	30	G 1/8	G 1/8	JU	41 g



Air vacuum manifold 2-8 - Verteilerblock 2-8  
Distributore aria 2-8  
Bloc distributeur latéral 2-8 - Distribuidor de aire 2-8

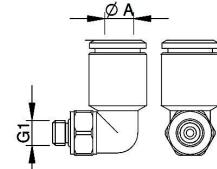
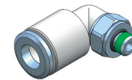


	A	B	C	G1	G2	M*	
CA.VTB.X.281818	35	20	30	G 1/8	G 1/8	X	54 g
CA.VTB.JU.281818	35	20	30	G 1/8	G 1/8	JU	57 g



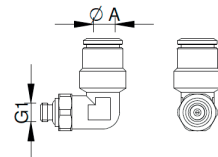
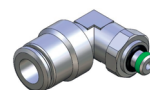
Straight male adapter (parallel) - Steckverschraubung  
Raccordo diritto - Raccord droit mâle - Empalme vertical

	A	G1	
CA.12.05.015	Ø 4	M5	4 g
CA.12.05.016	Ø 6	M5	8 g
CA.12.05.017	Ø 6	G 1/8	10 g
CA.12.05.023	Ø 3	M3	1 g
CA.12.05.024	Ø 3	M5	1 g
CA.12.05.044	Ø 4	G 1/8	10 g
CA.12.05.047	Ø 6	G 1/4	13 g
CA.12.05.048	Ø 8	G 1/4	17 g
CA.12.05.049	Ø 8	G 3/8	27 g



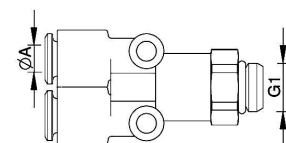
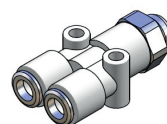
Orienting elbow male adapter (parallel) - Steckverschraubung L-Form  
Raccordo gomito - Équerre orientable mâle - Empalme en codo

	A	G1	
CA.12.05.001	Ø 4	M5	4 g
CA.12.05.002	Ø 6	M5	5 g
CA.12.05.003	Ø 6	G 1/8	8 g
CA.12.05.038	Ø 6	G 1/4	11 g
CA.12.05.039	Ø 8	G 1/4	13 g
CA.12.05.040	Ø 4	G 1/8	7 g

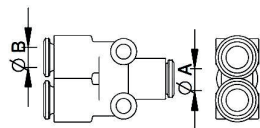


Y connector - Steckverschraubung Y - Raccordo a Y intermedio  
Raccord en y simple - Racor en Y

	A	G1	
CA.12.05.018	Ø 4	M5	12 g
CA.12.05.019	Ø 6	G 1/8	19 g
CA.12.05.020	Ø 6	M5	14 g
CA.12.05.021	Ø 3	M3	5 g
CA.12.05.022	Ø 3	M5	6 g

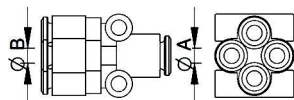


	A	G1	
CA.12.05.050	Ø 4	G 1/8	13 g
CA.12.05.051	Ø 6	G 1/8	15 g

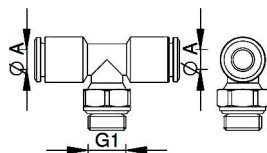


	A	B	
CA.12.05.004	∅ 4	2 x ∅ 4	6 g
CA.12.05.005	∅ 6	2 x ∅ 6	9 g
CA.12.05.006	∅ 6	2 x ∅ 4	7 g
CA.12.05.007	∅ 8	2 x ∅ 6	11 g
CA.12.05.034	∅ 3	2 x ∅ 3	5 g

Y connector - Y-Anschluss - Raccordo Y - Raccord en Y - Empalme en Y

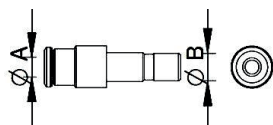


	A	B	
CA.12.05.008	∅ 6	4 x ∅ 4	12 g
CA.12.05.009	∅ 8	4 x ∅ 6	17 g



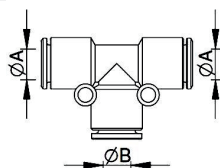
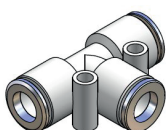
Orienting T male adapter (parallel) - centre leg  
Steckverschraubung T - Raccordo T centrale girevole  
T orientable à piquage mâle central - Empalme en T giratorio

	A	B	
CA.12.05.028	∅ 4	M5	7 g
CA.12.05.029	∅ 4	G 1/8	9 g
CA.12.05.030	∅ 6	G 1/8	11 g
CA.12.05.031	∅ 6	M5	9 g



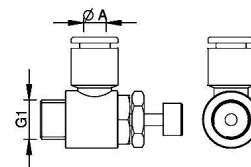
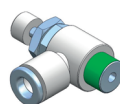
Reducer Junction - Reduzierung - Riduzione - Réduction - Reducción

	A	B	
CA.12.05.035	∅ 3	∅ 4	2 g
CA.12.05.042	∅ 4	∅ 6	9 g



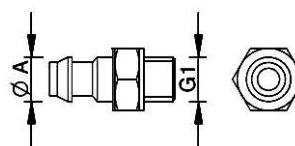
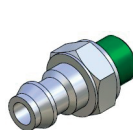
T connector - Steckkupplung T - Raccordo a T intermedio  
Raccord T - Racor en T

	A	B	
CA.12.05.012	∅ 4	∅ 4	6 g
CA.12.05.013	∅ 6	∅ 6	9 g
CA.12.05.014	∅ 8	∅ 8	14 g



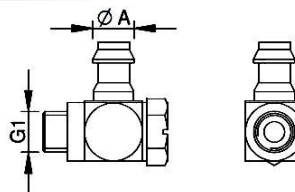
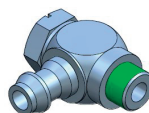
Speed Controller (centre leg) - Drosselrückschlagventile  
Regolatore Flusso - Régulateur de Débit  
Válvula de Retención con paso Calibrado

	A	G1	
CA.12.05.RF1806	∅ 6	G 1/8	17 g
CA.12.05.RF1804	∅ 4	G 1/8	17 g
CA.12.05.RFM504	∅ 4	M5	7 g
CA.12.05.RFM506	∅ 6	M5	7 g



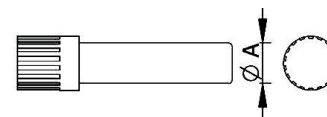
Straight fitting - Gerade Verschraubung zum Aufstecken  
Raccordo a resca diritto metallico - Raccord droit à emboîtement  
Empalme roscado vertical

	A	G1	
CA.12.05.M5AU3	∅ 3	M5	1 g
CA.12.05.M5AU4	∅ 4	M5	1 g
CA.12.05.M5AU6	∅ 6	M5	2 g



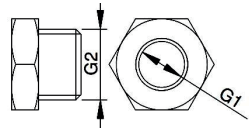
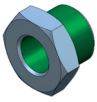
Adjustable-position elbow fitting  
Schwenkbare L-förmige Verschraubung zum Aufstecken  
Raccordo a resca metallico - Raccord orientable en L à emboîtement  
Empalme roscado giratorio en L

	A	G1	
CA.12.05.M5ALHU3	∅ 3	M5	3 g
CA.12.05.M5ALHU4	∅ 4	M5	3 g
CA.12.05.M5ALHU6	∅ 6	M5	4 g



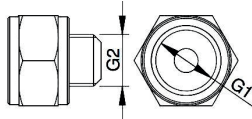
Plug polyamide - Verschlusszapfen Polyamid - Tappo Maschio  
Bouchon en polyamide - Tapón Macho

	A	
CA.12.05.036	∅ 4	1 g
CA.12.05.037	∅ 6	1 g

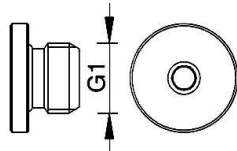
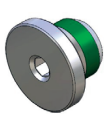


	G1	G2	
CA.08.14.001	M5	G 1/8	8 g
CA.08.14.002	M6	G 1/8	8 g
CA.08.14.003	G 1/8	G 1/4	11 g
CA.08.14.004	M6	G 1/4	13 g
CA.08.14.022	G 1/4	G 3/8	12 g

Reducer (parallel) - Reduzierstück zylindrisch - Riduzione cilindrica  
Réduction cylindrique - Reducción cilíndrica

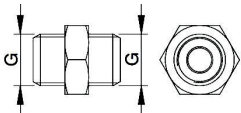
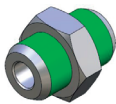


	G1	G2	
CA.08.14.018	G 1/8	M5	7 g
CA.08.14.019	G 1/4	G 1/8	14 g



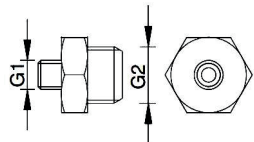
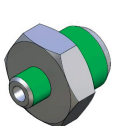
Male plug (parallel) - Gewindestopfen zylindrisch  
Tappo testa cilindrica - Bouchon mâle cylindrique  
Tapón roscado cilíndrico

	G1	
CA.08.14.013	M5	2 g
CA.08.14.014	G 1/8	9 g
CA.08.14.015	G 1/4	15 g



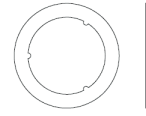
Nipple (parallel) - Doppelnippel zylindrisch - Nipplo cilindrico  
Nipple double, cylindrique - Adaptador cilíndrico

	G	
CA.08.14.021	M5	2 g
CA.08.14.005	G 1/8	9 g
CA.08.14.006	G 1/4	15 g

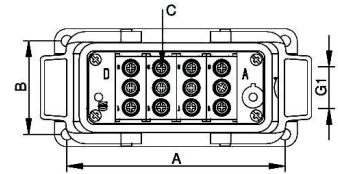
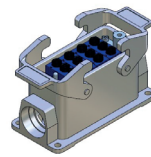


Nipple (parallel) - Doppelnippel reduziert zylindrisch  
Nipplo cilindrico - Nipple double inégal, cylindrique  
Adaptador de reducción cilíndrica

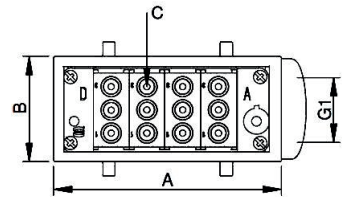
	G1	G2	
CA.08.14.011	M5	G 1/8	8 g
CA.08.14.012	G 1/8	G 1/4	15 g



	M*
CA.08.09.05	M5
CA.08.09.18	G 1/8
CA.08.09.14	G 1/4

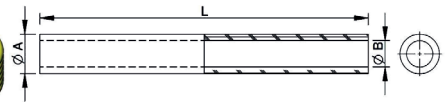


	A	B	G1	C	
CA.SCAR.12P00E	105	45	PG21	12x Ø 6	405 g



Grommet case - Tüllengehäuse - Connessione pneumatica Harting  
Cas de l'œillet Hartig - Conexión neumática Harting

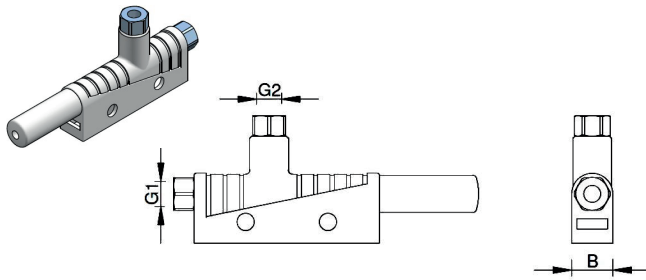
	A	B	G1	C	
CA.SCAG.12P00E	93	43	PG21	12x Ø 6	361 g



Hoses - Schläuche - Tubo Poliuretano - Tubes flexibles  
Tubo flexible en poliuretano

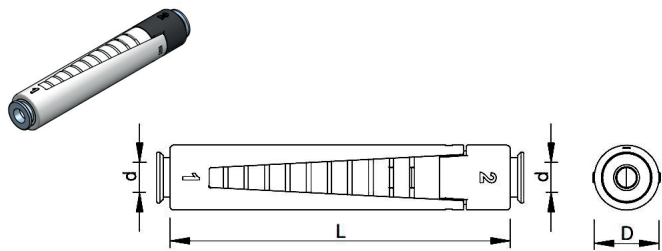
	Color	A	B	L
CA.15.01.011	Neutral	3	1.5	25 m
CA.15.01.001	Blue	4	2.5	
CA.15.01.004	Yellow	4	2.5	
CA.15.01.007	Red	4	2.5	
CA.15.01.010	Neutral	4	2.5	
CA.15.01.002	Blue	6	4	
CA.15.01.003	Yellow	6	4	
CA.15.01.006	Red	6	4	
CA.15.01.009	Neutral	6	4	
CA.15.01.014	Green	6	4	
CA.15.01.015	Black	6	4	
CA.15.01.016	Gray	6	4	
CA.15.01.005	Yellow	8	5.5	
CA.15.01.008	Red	8	5.5	
CA.15.01.012	Neutral	8	5.5	

CA.12



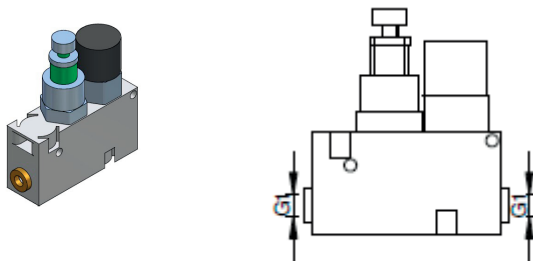
	G1	G2	B	Ø	
CA.SBP.10.G02	G 1/8	G 1/8	10	1	22 g
CA.SBP.15.G02	G 1/8	G 1/8	15	1.5	22 g
CA.SBP.20.G03	G 1/4	G 3/8	20	2.0	50 g

Basic ejector - Grundejektor - Eiettore base  
Ejecteur de base - Ejector básico



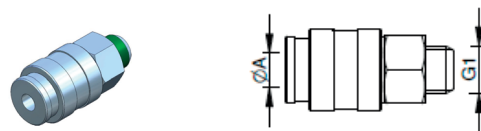
Inline ejector - Inlineejektor - Eiettore inline  
Système Venturi en ligne - Ejector en línea

	d	D	L	Ø	
CA.SLP.05.SI	4	10	57	0.5	5 g
CA.SLP.07.SI	4	10	57	0.7	5 g



	G1	
CA.11.06.001	4	30 g

Pressure Regulator - Micro regolatore di pressione  
Régulateur de pression - Druckregler - Regulador de presión



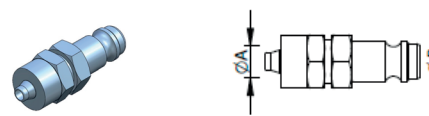
	A	G1	
CA.12.06.003	2.5	M5	8 g
CA.12.06.001	5.0	G 1/8	27 g
CA.12.06.007	7	G 1/4	70 g

Quick coupling socket - Innesto a scatto femmina  
Schnellschlusskupplung - Racord rápido hembra

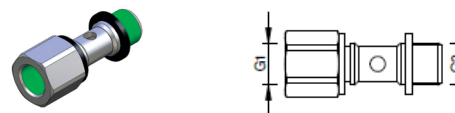


	A	G1	
CA.12.06.008	2.5	M5	3 g
CA.12.06.005	5.0	G 1/8	14 g
CA.12.06.006	7	G 1/4	23 g

Plug-In Nipple - Innesto a scatto maschio  
Stecknippel für Schnellschlusskupplung  
Racord rápido macho

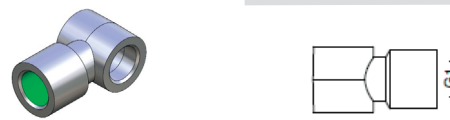


	A	B	
CA.12.06.004	4	2.5	5 g
CA.12.06.002	6	5.0	18 g



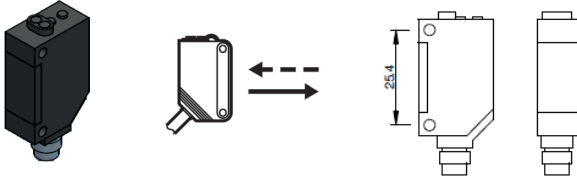
Pneumatic Hollow bolt - Asta per anello pneumatico  
Pneumatik Hohlschraube - Inserto para anillo neumático

	G1	G2	
CA.01.08.005	M5	M5	3 g
CA.01.08.003	G 1/8	G 1/8	17 g
CA.01.08.006	G 1/4	G 1/4	28 g



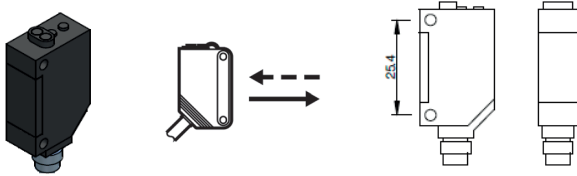
Pneumatic ring connection - Anello pneumatico  
Pneumatik Ringanschluss Einfach - Anillo neumático

	G1	M*	
CA.01.08.008	M5	CA.01.08.005	6 g
CA.01.08.004	G 1/8	CA.01.08.003	15 g
CA.01.08.007	G 1/4	CA.01.08.006	20 g



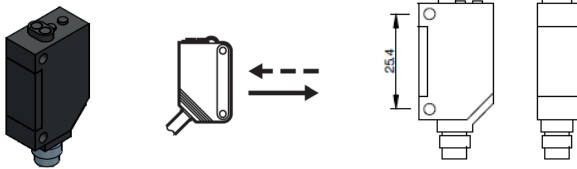
Diffuse reflective - Energetische reflexionslichttaster  
Fotosens. tast. diretto fascio largo - Réflexion diffuse  
Sensor fotoeléctrico tipo difuso reflectivo

	Output	Power supply voltage	Sensor Type	Sensing distance	Connector method
OM.E3Z-D86.OMS	PNP	12 to 24 VDC ±10%	Diffuse - reflective	5 to 100 mm (wide view)	Connector type M8 4pin
OM.E3Z-D66.OMS	NPN	12 to 24 VDC ±10%	Diffuse - reflective	5 to 100 mm (wide view)	Connector type M8 4pin



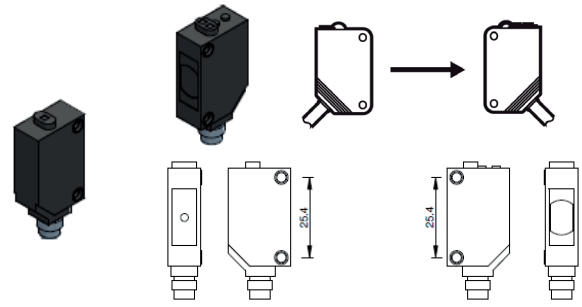
Laser Thin beam type (1 mm) reflective model  
Laser Reflexionslichttaster mit engem Strahlkegel (1 mm)  
Fotosens. tast. diretto fascio (1 mm)  
Détection et positionnement précis  
Sensor fotoeléctrico tipo thin beam (1 mm) modelo reflectivo

	Output	Power supply voltage	Sensor Type	Sensing distance	Connector method
OM.E3Z-LL86.OMS	PNP	12 to 24 VDC ±10%	Laser Thin beam type reflective model	90 ±30 mm	Connector type M8 4pin
OM.E3Z-LL66.OMS	NPN	12 to 24 VDC ±10%	Laser Thin beam type reflective model	90 ±30 mm	Connector type M8 4pin



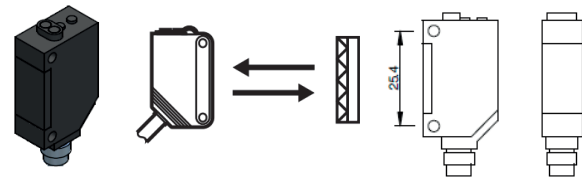
Distance-settable (Laser) - Hinter-/Vordergrundausbldung (Laser)  
Fotosens. sop. di sfondo regolabile - Distance réglable  
Sensor fotoeléctrico tipo distance - settable

	Output	Power supply voltage	Sensor Type	Sensing distance	Connector method
OM.E3Z-LS86.OMS	PNP	12 to 24 VDC ±10%	Distance-settable	30 to 200 mm	Connector type M8 4pin
OM.E3Z-LS66.OMS	NPN	12 to 24 VDC ±10%	Distance-settable	30 to 200 mm	Connector type M8 4pin



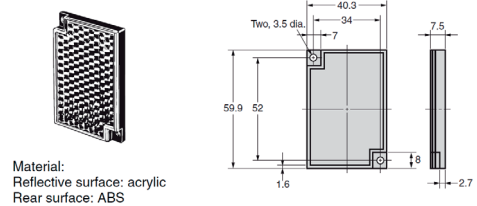
Through-beam laser 1 mm - Einweglichtschranke Laser 1 mm  
Fotosens. spot 1 mm emett./ricev - Barrage  
Sensor fotoeléctrico tipo through-beam

	Output	Power supply voltage	Sensor Type	Sensing distance	Connector method
OM.E3Z-LT86.OMS	PNP	12 to 24 VDC ±10%	Through-beam	15 m	Connector type M8 4pin
OM.E3Z-LT66.OMS	NPN	12 to 24 VDC ±10%	Through-beam	15 m	Connector type M8 4pin



Retroreflective model - Reflexionslichtschranken  
Fotosens. per catarinfrangente regol. fascio largo  
Rétro réfléchissant - Sensor regulable para reflectores

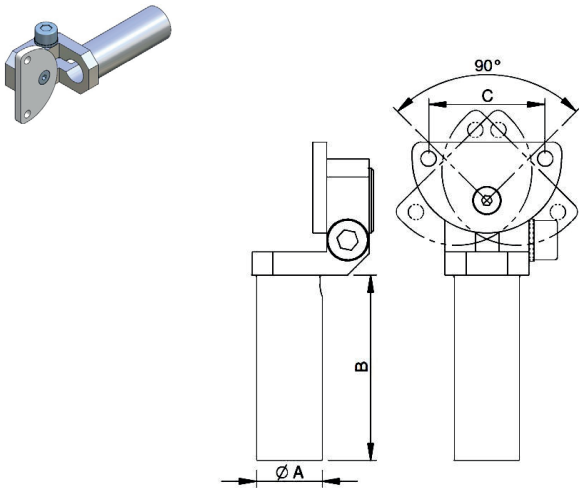
	Output	Power supply voltage	Sensor Type	Sensing distance	Connector method
OM.E3Z-R86.OMS	PNP	12 to 24 VDC ±10%	Retroreflective model	4 m	Connector type M8 4pin
OM.E3Z-R66.OMS	NPN	12 to 24 VDC ±10%	Retroreflective model	4 m	Connector type M8 4pin



Material:  
Reflective surface: acrylic  
Rear surface: ABS

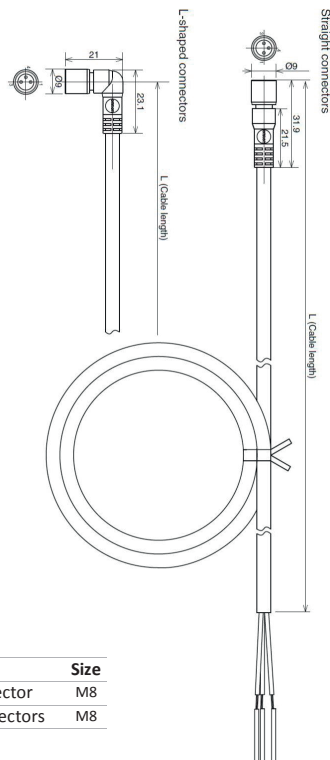
Reflector (order separately) - Rückstrahler  
Catarinfrangente per sensori - Réflecteur - Reflector para sensor

OM.E39-R1S



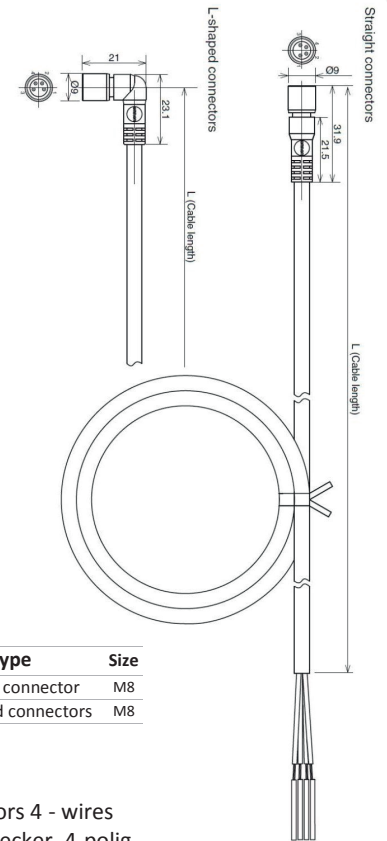
Adapter for Part Control - Adapter für Teilekontrolle  
Staffa Snodata per Sensore - Bras de Prise  
Estribo para Sensor

	A	B	C	
CA.ATK.10.10.30	10	30	25	23 g
CA.ATK.10.10.60	10	60	25	26 g
CA.ATK.10.10.90	10	90	25	29 g
CA.ATK.10.14.40	14	40	25	36 g
CA.ATK.10.14.80	14	80	25	44 g
CA.ATK.10.14.120	14	120	25	52 g



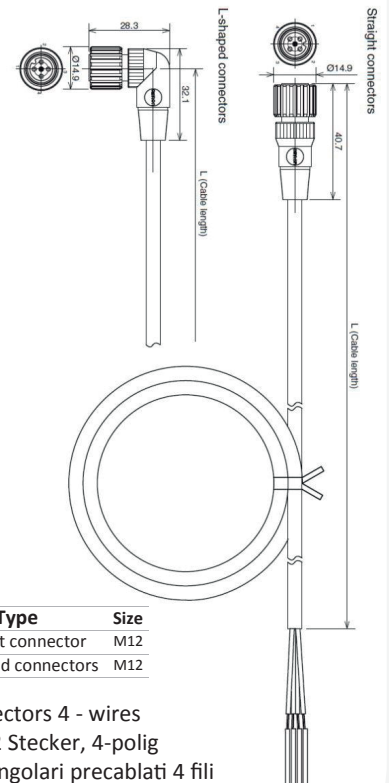
	Type	Size
OM.XS3F.M83S5M	Straight connector	M8
OM.XS3F.M83A5M	L - shaped connectors	M8

M8 Screw-on cable connectors 3 - wires  
Kabeldose gerade mit M8 Stecker, 3-polig  
Connettori femmina M8 assiali precablati 3 fili  
Capteurs inductifs M8 3 wires  
Juego de cables para conectores hembra M8 tipo PRO 3 pines



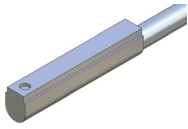
	Type	Size
OM.XS3F.M84S5M	Straight connector	M8
OM.XS3F.M84A5M	L - shaped connectors	M8

M8 Screw-on cable connectors 4 - wires  
Kabeldose gerade mit M8 Stecker, 4-polig  
Connettori femmina M8 assiali precablati 4 fili  
Capteurs inductifs M8 4 wires  
Juego de cables para conectores hembra M8 tipo PRO 4 pines

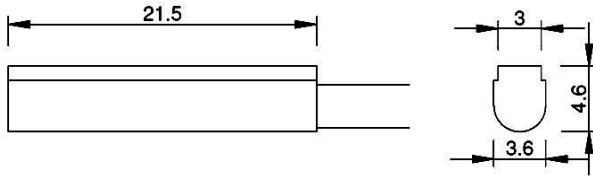


	Type	Size
OM.XS2F.M124S5M	Straight connector	M12
OM.XS2F.M124A5M	L - shaped connectors	M12

M12 Screw-on cable connectors 4 - wires  
Kabeldose gerade mit M12 Stecker, 4-polig  
Connettori femmina M12 angolari precablati 4 fili  
Capteurs inductifs M12 4 wires  
Juego de cables para conectores hembra M12 tipo PRO 4 pines

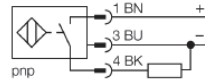
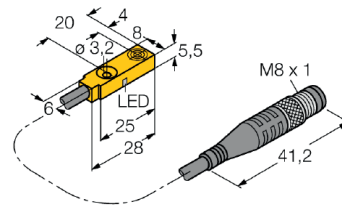


**new**

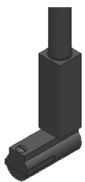


Sensor - Sensor - Sensore - Capteur - Sensor

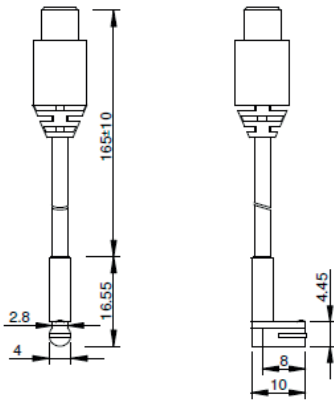
Sensor with cable		
<b>KT58PM8</b>	3 wires electronic PNP normally Open M8 plug connector	4 g
<b>KT58P3M</b>	3 wires electronic PNP normally Open mt 3 cable	4 g
<b>KT58NM8</b>	3 wires electronic NPN normally Open M8 plug connector	4 g
<b>KT58N3M</b>	3 wires electronic NPN normally Open mt 3 cable	4 g



Sensor with cable		
<b>GRZ.20.SC.PNP</b>	INDUCTIVE SENSOR PNP normally Open M8 plug connector	4g



**new**

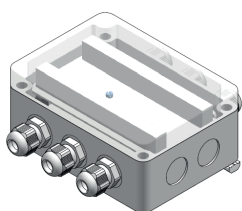


Sensor - Sensor - Sensore - Capteur - Sensor

Sensor with cable		
<b>KT38PM8</b>	3 wires electronic PNP normally Open M8 plug connector	4 g
<b>KT38P3M</b>	3 wires electronic PNP normally Open mt 3 cable	4 g
<b>KT38NM8</b>	3 wires electronic NPN normally Open M8 plug connector	4 g
<b>KT38N3M</b>	3 wires electronic NPN normally Open mt 3 cable	4 g

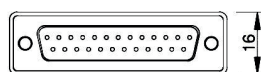
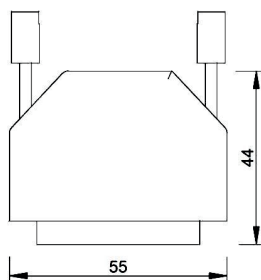
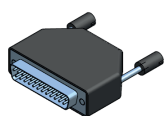


**CA.SDS**

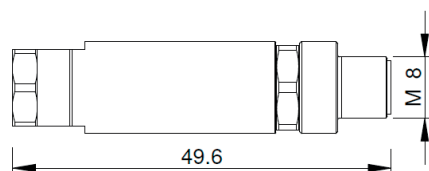


Sensor Box - Klemmkasten für Sensoren - Scatola Derivazione Sensori  
Boîte de Dérivation pour Capteurs - Caja de Conexiones Sensores

	Power supply	INputs	OUTputs
CA.SDS.04	24 V dc (+/- 10%)	Maximum 4 PNP, NPN or dry contact (NO or NC) sensor switched by jumper	1 up to 4 PNP, NPN or dry contact (NO or NC) outputs switched by jumpers
CA.SDS.06	24 V dc (+/- 10%)	Maximum 6 PNP, NPN or dry contact (NO or NC) sensor switched by jumper	1 up to 6 PNP, NPN or dry contact (NO or NC) outputs switched by jumpers
CA.SDS.08	24 V dc (+/- 10%)	Maximum 8 PNP, NPN or dry contact (NO or NC) sensor switched by jumper	1 up to 8 PNP, NPN or dry contact (NO or NC) outputs switched by jumpers



CA.19.03.001	24 pin M	10g
--------------	----------	-----



PAX.1501252	M8 3P M	15g
-------------	---------	-----

CODE	P	CODE	P	CODE	P	CODE	P	CODE	P
CA.01.01.001	5	CA.08.03.003	26	CA.08.31.008	22	CA.09.16.001	34	CA.12.05.037	43
CA.01.01.002	5	CA.08.03.004	26	CA.08.31.009	22	CA.09.16.002	34	CA.12.05.038	42
CA.01.01.003	5	CA.08.03.005	26	CA.08.31.010	22	CA.09.16.003	34	CA.12.05.039	42
CA.01.01.004	5	CA.08.03.006	26	CA.08.31.011	22	CA.09.16.004	34	CA.12.05.040	42
CA.01.01.006	5	CA.08.03.007	26	CA.08.31.012	22	CA.09.16.005	34	CA.12.05.042	43
CA.01.01.007	5	CA.08.03.008	26	CA.08.32.D09	23	CA.09.16.006	34	CA.12.05.044	42
CA.01.01.008	5	CA.08.03.009	26	CA.08.32.D12	23	CA.09.16.007	34	CA.12.05.047	42
CA.01.01.009	5	CA.08.03.010	26	CA.08.32.D14	23	CA.09.16.008	34	CA.12.05.048	42
CA.01.01.011	5	CA.08.03.011	26	CA.08.32.D20	23	CA.09.16.009	34	CA.12.05.049	42
CA.01.01.012	5	CA.08.09.05	44	CA.08.32.D25	23	CA.09.17.0515.X	34	CA.12.05.050	42
CA.01.01.013	5	CA.08.09.18	44	CA.08.32.D32	23	CA.09.17.1025.X	34	CA.12.05.051	42
CA.01.01.014	5	CA.08.09.14	44	CA.08.32.D42	23	CA.09.17.1535.X	34	CA.12.05.M5ALHU3	43
CA.01.01.015	5	CA.08.14.001	44	CA.08.33.D12	25	CA.09.17.2045.X	34	CA.12.05.M5ALHU4	43
CA.01.01.016	5	CA.08.14.002	44	CA.08.33.D14	25	CA.09.18.1014.X	34	CA.12.05.M5ALHU6	43
CA.01.02.001	5	CA.08.14.003	44	CA.08.33.D20	25	CA.09.18.1719.X	34	CA.12.05.M5AU3	43
CA.01.02.002	5	CA.08.14.004	44	CA.08.33.D25	25	CA.09.18.2225.X	34	CA.12.05.M5AU4	43
CA.01.02.002.X	5	CA.08.14.005	44	CA.08.33.D32	25	CA.09.18.35.JU	34	CA.12.05.M5AU6	43
CA.01.02.003	5	CA.08.14.006	44	CA.08.33.D42	25	CA.09.18.4555.JU	34	CA.12.05.RF1804	43
CA.01.02.003B	5	CA.08.14.011	44	CA.08.33.D5	25	CA.11.04.001	40	CA.12.05.RF1806	43
CA.01.02.004	5	CA.08.14.012	44	CA.08.33.D52	25	CA.11.04.002	40	CA.12.05.RFM504	43
CA.01.02.004.X	5	CA.08.14.013	44	CA.08.33.D60	25	CA.11.04.003	40	CA.12.05.RFM506	43
CA.01.02.004A	5	CA.08.14.014	44	CA.08.33.D7	25	CA.11.04.004	40	CA.12.06.001	45
CA.01.02.004A.X	5	CA.08.14.015	44	CA.08.33.D9	25	CA.11.04.005	40	CA.12.06.002	45
CA.01.02.007	5	CA.08.14.018	44	CA.08.36.D10	27	CA.11.04.006	40	CA.12.06.003	45
CA.01.02.008	5	CA.08.14.019	44	CA.08.36.D10.60	27	CA.11.04.007	40	CA.12.06.004	45
CA.01.02.008.X	5	CA.08.14.021	44	CA.08.36.D15	27	CA.11.06.001	45	CA.12.06.005	45
CA.01.08.003	45	CA.08.14.022	44	CA.08.36.D15.60	27	CA.11.08.001.X	41	CA.12.06.006	45
CA.01.08.004	45	CA.08.26.D16.AS	23	CA.08.36.D20	27	CA.11.08.002.X	41	CA.12.06.007	45
CA.01.08.005	45	CA.08.26.D20.AS	23	CA.08.36.D20.60	27	CA.11.08.003.X	41	CA.12.06.008	45
CA.01.08.006	45	CA.08.26.D25.AS	23	CA.08.36.D25	27	CA.11.08.004.X	41	CA.15.01.001	44
CA.01.08.007	45	CA.08.26.D33.AS	23	CA.08.36.D25.60	27	CA.11.08.005.X	41	CA.15.01.002	44
CA.01.08.008	45	CA.08.26.D43.AS	23	CA.08.36.D35	27	CA.11.15.001	40	CA.15.01.003	44
CA.04.02.10.X	12	CA.08.26.D53.AS	23	CA.08.36.D35.60	27	CA.11.15.002	40	CA.15.01.004	44
CA.04.02.14.X	12	CA.08.26.D63.AS	23	CA.08.36.D52	27	CA.11.15.003	40	CA.15.01.005	44
CA.04.02.20.X	12	CA.08.26.D78.AS	23	CA.08.36.D52.60	27	CA.11.15.004	40	CA.15.01.006	44
CA.04.02.30.X	12	CA.08.27.001	24	CA.08.36.D75	27	CA.11.15.005	40	CA.15.01.007	44
CA.04.10.30	37	CA.08.27.002	24	CA.08.36.D75.60	27	CA.11.17.001	40	CA.15.01.008	44
CA.04.10.30.1	37	CA.08.27.003	24	CA.09.03.MAXI	28	CA.11.17.002	40	CA.15.01.009	44
CA.04.10.30.2	37	CA.08.27.004	24	CA.09.03.MICRO	28	CA.11.17.003	40	CA.15.01.010	44
CA.04.10.36	37	CA.08.27.005	24	CA.09.03.MIDI	28	CA.11.17.004	40	CA.15.01.011	44
CA.04.10.36.1	37	CA.08.27.006	24	CA.09.03.MINI	28	CA.11.17.005	40	CA.15.01.012	44
CA.04.10.36.2	37	CA.08.28.001	24	CA.09.05.009	33	CA.11.17.006	40	CA.15.01.014	44
CA.04.10.45	37	CA.08.28.002	24	CA.09.05.009.L	33	CA.11.17.007	40	CA.15.01.015	44
CA.04.10.45.1	37	CA.08.28.003	24	CA.09.05.010	33	CA.11.17.008	40	CA.15.01.016	44
CA.04.10.45.2	37	CA.08.28.004	24	CA.09.05.010.L	33	CA.11.17.009	40	CA.19.03.001	49
CA.04.10.56	37	CA.08.28.005	24	CA.09.05.011	33	CA.11.17.010	40	CA.ADK.JU.4040	7
CA.04.10.56.1	37	CA.08.28.006	24	CA.09.05.011.L	33	CA.11.18.001	40	CA.ADK.JU.8040	7
CA.04.10.56.2	37	CA.08.28.007	24	CA.09.05.012	33	CA.11.18.002	40	CA.ADK.L.1810	7
CA.04.10.75	37	CA.08.28.008	24	CA.09.05.012.L	33	CA.11.18.003	40	CA.ADK.L.1818	7
CA.04.10.75.1	37	CA.08.28.009	24	CA.09.05.013	33	CA.11.18.004	40	CA.ADK.X.2510	7
CA.04.10.75.2	37	CA.08.28.010	24	CA.09.05.014	33	CA.11.18.005	40	CA.ADK.X.2518	7
CA.04.20.06.X	34	CA.08.28.011	24	CA.09.13.05.15	34	CA.11.18.006	40	CA.ADK.X.2525	7
CA.04.20.08.X	34	CA.08.28.012	24	CA.09.13.05.15.S	34	CA.11.18.007	40	CA.ADK.X.5025	7
CA.04.20.10.X	12	CA.08.28.013	24	CA.09.13.10.25	34	CA.11.18.008	40	CA.ADZ.12.14	40
CA.04.20.14.X	12	CA.08.29.001	22	CA.09.13.10.25.S	34	CA.11.18.009	40	CA.ADZ.16.14	40
CA.04.20.20.X	12	CA.08.29.002	22	CA.09.13.15.35	34	CA.11.18.010	40	CA.ADZ.20.14	40
CA.05.01.001	16	CA.08.29.003	22	CA.09.13.15.35.S	34	CA.12.05.001	42	CA.ADZ.25.20	40
CA.05.01.002	16	CA.08.29.004	22	CA.09.13.20.45	34	CA.12.05.002	42	CA.ADZ.32.20	40
CA.05.01.003	16	CA.08.29.005	22	CA.09.13.20.45.S	34	CA.12.05.003	42	CA.ADZ.32.20.90	40
CA.05.01.004	16	CA.08.29.006	22	CA.09.14.06	34	CA.12.05.004	43	CA.ADZ.32.25	40
CA.05.01.005	16	CA.08.29.007	22	CA.09.14.07	34	CA.12.05.005	43	CA.AGP.20.G	36
CA.05.01.005.6N	16	CA.08.29.008	22	CA.09.14.09	34	CA.12.05.006	43	CA.AGP.20.M	36
CA.05.01.006	16	CA.08.29.009	22	CA.09.14.10	34	CA.12.05.007	43	CA.ANS.14	32
CA.05.01.006.6N	16	CA.08.29.010	22	CA.09.14.14	34	CA.12.05.008	43	CA.ANS.20	32
CA.05.01.100	16	CA.08.29.011	22	CA.09.14.14.S	34	CA.12.05.009	43	CA.ANS.30	32
CA.05.01.50	16	CA.08.29.012	22	CA.09.14.17	34	CA.12.05.012	43	CA.APG.20.10.30	33
CA.05.01.75	16	CA.08.29.013	22	CA.09.14.17.S	34	CA.12.05.013	43	CA.APG.25.14.40	33
CA.05.02.002	16	CA.08.30.001	25	CA.09.14.19	34	CA.12.05.014	43	CA.APG.32.14.40	33
CA.05.02.004	16	CA.08.30.002	25	CA.09.14.19.S	34	CA.12.05.015	42	CA.APG.40.20.50	33
CA.05.02.009	16	CA.08.30.003	25	CA.09.14.22	34	CA.12.05.016	42	CA.APG.50.20.50	33
CA.05.02.009.6N	16	CA.08.30.004	25	CA.09.14.22.S	34	CA.12.05.017	42	CA.APG.65.20.50	33
CA.05.02.010	16	CA.08.30.005	25	CA.09.14.25	34	CA.12.05.018	42	CA.APGE.10.10.30	33
CA.05.02.010.6N	16	CA.08.30.006	25	CA.09.14.25.S	34	CA.12.05.019	42	CA.APGE.16.14.40	33
CA.05.02.011	16	CA.08.30.007	25	CA.09.14.35	34	CA.12.05.020	42	CA.APGE.20.20.50	33
CA.05.02.012	16	CA.08.30.008	25	CA.09.14.35.S	34	CA.12.05.021	42	CA.APGE.25.20.50	33
CA.07.01.001	16	CA.08.30.009	25	CA.09.14.45	34	CA.12.05.022	42	CA.APGE.32.20.50	33
CA.07.01.002	16	CA.08.30.010	25	CA.09.14.55	34	CA.12.05.023	42	CA.APGE.40.20.50	33
CA.08.01.001	26	CA.08.30.012	25	CA.09.15.001	34	CA.12.05.024	42	CA.ATK.10.10.30	47
CA.08.01.002	26	CA.08.31.001	22	CA.09.15.002	34	CA.12.05.028	43	CA.ATK.10.10.60	47
CA.08.01.003	26	CA.08.31.002	22	CA.09.15.003	34	CA.12.05.029	43	CA.ATK.10.10.90	47
CA.08.01.004	26	CA.08.31.003	22	CA.09.15.004	34	CA.12.05.030	43	CA.ATK.10.14.20	47
CA.08.01.005	26	CA.08.31.004	22	CA.09.15.005	34	CA.12.05.031	43	CA.ATK.10.14.40	47
CA.08.01.006	26	CA.08.31.005	22	CA.09.15.006	34	CA.12.05.034	43	CA.ATK.10.14.80	47
CA.08.03.001	26	CA.08.31.006	22	CA.09.15.007	34	CA.12.05.035	43	CA.BVAE.322010	35
CA.08.03.002	26	CA.08.31.007	22	CA.09.15.008	34	CA.12.05.036	43		

CODE	P	CODE	P	CODE	P	CODE	P	CODE	P
CA.BVAE.32201020	35	CA.GGDG.20141820	15	CA.GRF.3095	32	CA.GWP.5.40.3	6	CA.KPLX.5050	8
CA.BVAE.32201025	35	CA.GGDG.20141850	15	CA.GRF.3095.G	32	CA.GWP.5.50	6	CA.KSW.10.L	12
CA.DB.05.25	35	CA.GGE.10.M5.M5	17	CA.GRF.3095.GTPE	32	CA.GWP.5.52	6	CA.KSW.10.X	12
CA.DB.05.32	35	CA.GGE.14.18.18	17	CA.GRF.3095.GW	32	CA.GWP.5.60	6	CA.KSW.14.X	12
CA.DB.10.25	35	CA.GGE.20.14.14	17	CA.GRF.3095.VSX	32	CA.GWP.5.75	6	CA.KSW.20.JU	12
CA.DB.10.32	35	CA.GGE.20.14.18	17	CA.GRZ.10.08	29	CA.GWP.5.9	6	CA.KSW.20.X	12
CA.DB.15.25	35	CA.GGE.201414150	17	CA.GRZ.10.08.S	29	CA.GWP.5U	6	CA.KSW.30.JU	12
CA.DB.15.32	35	CA.GGS100515	16	CA.GRZ.10.12	29	CA.GWP.6.12	6	CA.KVB.JU20	9
CA.EPL.25.170	7	CA.GGS100520	16	CA.GRZ.10.12.C	29	CA.GWP.6.16	6	CA.KVB.JU30	9
CA.EPL.25.220	7	CA.GGS100530	16	CA.GRZ.10.12.S	29	CA.GWP.6.20	6	CA.KVB.KG.JU20	10
CA.EPL.25.270	7	CA.GGS141815	16	CA.GRZ.20.A	31	CA.GWP.6.22	6	CA.KVB.KG.X10	10
CA.EPL.25.320	7	CA.GGS141840	16	CA.GRZ.20.E	31	CA.GWP.6.25	6	CA.KVB.KG.X14	10
CA.EPL.50.25.170	7	CA.GGS201425	16	CA.GRZ.20.LL	31	CA.GWP.6.25.3	6	CA.KVB.L10	9
CA.EPL.50.25.220	7	CA.GGS201445	16	CA.GRZ.20.R	31	CA.GWP.6.28	6	CA.KVB.X14	9
CA.EPL.50.25.270	7	CA.GGSM100515	17	CA.GRZ.20.S	31	CA.GWP.6.35	6	CA.KVB.X20	9
CA.EPL.50.25.320	7	CA.GGSM100520	17	CA.GRZ.20.W	31	CA.GWP.6.40	6	CA.L.1810.1000	6
CA.EVB.100JU	9	CA.GGSM100530	17	CA.GRZ.20.WL	31	CA.GWP.6.50	6	CA.L.1810.2000	6
CA.EVB.100.X	9	CA.GGSM141815	17	CA.GSE.1018M530	17	CA.GWP.6.52	6	CA.L.1818.1000	6
CA.EVB.75.X	9	CA.GGSM141840	17	CA.GSE.1018M560	17	CA.GWP.6.90	6	CA.L.1818.2000	6
CA.F1	37	CA.GGSM201425	17	CA.GSE.1018M590	17	CA.GWP.6U	6	CA.LAL.1.5	4
CA.F1S	37	CA.GGSM201445	17	CA.GSE.10M5M530	17	CA.GZ.32	35	CA.LAL.1.7	4
CA.F3	37	CA.GGV.10050510	15	CA.GSE.10M5M560	17	CA.GZ.3220	35	CA.LAL.2.5	4
CA.F3LS	37	CA.GGV.10050530	15	CA.GSE.10M5M590	17	CA.GZ.322010	35	CA.LAL.2.7	4
CA.F5	37	CA.GGV.14181815	15	CA.GSE.141818120	17	CA.GZ.32201020	35	CA.LAL.3.6	4
CA.F5LS	37	CA.GGV.14181840	15	CA.GSE.14181840	17	CA.GZ.32201025	35	CA.LAL.3.8	4
CA.F5S	37	CA.GGV.20141820	15	CA.GSE.14181880	17	CA.GZ.3225	35	CA.MPG.20	33
CA.F9P	37	CA.GGV.20141850	15	CA.GSE.201418100	17	CA.GZA.10.08	29	CA.MPG.25	33
CA.F9PS	37	CA.GGVE.10050510	15	CA.GSE.201418150	17	CA.GZA.10.08.G	29	CA.MPG.32	33
CA.FD1	37	CA.GGVE.10050530	15	CA.GSE.20141850	17	CA.GZA.10.08.S	29	CA.MPG.40	33
CA.FD3	37	CA.GGVE.14181815	15	CA.GSE.301414140	17	CA.GZA.10.12	29	CA.MPG.50	33
CA.FD5	37	CA.GGVE.14181840	15	CA.GSE.301414200	17	CA.GZA.10.12.19	29	CA.MPG.64	33
CA.FD9P	37	CA.GGVE.20141820	15	CA.GSE.30141480	17	CA.GZA.10.12.C	29	CA.MR.05M	37
CA.FN1	38	CA.GGVE.20141850	15	CA.GSEG.100545	17	CA.GZA.10.12.G	29	CA.MR.10M	37
CA.FN10	38	CA.GGVG.10050510	15	CA.GSEG.100590	17	CA.GZA.10.12.M	29	CA.MR.20.M	37
CA.FN10C	39	CA.GGVG.10050530	15	CA.GSEG.141845	17	CA.GZA.10.12.S	29	CA.MR.30AM	37
CA.FN10K	38	CA.GGVG.14181815	15	CA.GSEG.141890	17	CA.HEH.30.50	36	CA.PAA.AP	36
CA.FN10L	38	CA.GGVG.14181840	15	CA.GSEG.201445	17	CA.JDR.141005	41	CA.PAA.CF	36
CA.FN1C	39	CA.GGVG.20141820	15	CA.GSEG.201490	17	CA.JDR.142505	41	CA.PAA.CP	36
CA.FN1K	38	CA.GGVG.20141850	15	CA.GTS.1003.1212	30	CA.JDR.201005	41	CA.PAA.SP	36
CA.FN1L	38	CA.GHV.100	4	CA.GTS.1003.1214	30	CA.JDR.301518	41	CA.PAC20.16A	28
CA.FN3	38	CA.GHV.160	4	CA.GTS.1003.1215	30	CA.JDR.303018	41	CA.PAC20.16E	28
CA.FN3C	39	CA.GHV.250	4	CA.GTS.1003.1415	30	CA.JDR.305018	41	CA.PAC20.16K	28
CA.FN3K	38	CA.GHV.60	4	CA.GTS.1003.1717	30	CA.JU.4040.1000	6	CA.PAC20.16P	28
CA.FN3L	38	CA.GLA.1010.30	13	CA.GTS.1003.1919	30	CA.JU.4040.2000	6	CA.PAC20.16PTPE	28
CA.FN5	38	CA.GLA.1010.60	13	CA.GTS.1003.2929	30	CA.JU.8040.1000	6	CA.PAC20.16R	28
CA.FN5C	39	CA.GLA.1010.90	13	CA.GTS.1004.1212	30	CA.JU.8040.2000	6	CA.PAC20.16S	28
CA.FN5K	38	CA.GLA.1414.120	13	CA.GTS.1004.1214	30	CA.KB.10	33	CA.PAC20.16W	28
CA.FN5L	38	CA.GLA.1414.40	13	CA.GTS.1004.1215	30	CA.KB.16	33	CA.PKS.1010.15	13
CA.FNP1	38	CA.GLA.1414.80	13	CA.GTS.1004.1415	30	CA.KB.20	33	CA.PKS.1414.20	13
CA.FNP10	38	CA.GLA.2020	13	CA.GTS.1004.1717	30	CA.KB.25	33	CA.PKS.2020.26	13
CA.FNP10C	39	CA.GLA.2020.150	13	CA.GTS.1004.1919	30	CA.KBH.12.10.60	41	CA.PKS.3030.38	13
CA.FNP1C	39	CA.GLA.2020.50	13	CA.GTS.1004.2929	30	CA.KBH.16.14.90	41	CA.PPS.1406	39
CA.FNP3	38	CA.GLA.2030	13	CA.GVR.1010.30	13	CA.KBH.16.16.125	41	CA.PPS.2010	39
CA.FNP3C	39	CA.GLA.3030	13	CA.GVR.1010.60	13	CA.KBH.20.14.90	41	CA.PPS.3015	39
CA.FNP5	38	CA.GPG.1	4	CA.GVR.1010.90	13	CA.KBH.20.16.125	41	CA.S2	37
CA.FNP5C	39	CA.GPG.2	4	CA.GVR.1414.120	13	CA.KBH.25.16.125	41	CA.S4	37
CA.GAR.10.1000	7	CA.GPG.3	4	CA.GVR.1414.40	13	CA.KBH.32.20.125	41	CA.S5	37
CA.GAR.14.1000	7	CA.GPM0	4	CA.GVR.1414.80	13	CA.KBVJU.4040	8	CA.S7P	37
CA.GAR.20.1000	7	CA.GPM0.X	4	CA.GVR.2020.100	13	CA.KBVJU.4080	8	CA.SAR.2025	18
CA.GAR.30.1000	7	CA.GPM1	4	CA.GVR.2020.150	13	CA.KBVJU.8040	8	CA.SAR.2050	18
CA.GAZ.12.10.60	41	CA.GPM1.X	4	CA.GVR.2020.50	13	CA.KBVL.1810	8	CA.SBP.10.G02	45
CA.GAZ.16.14.60	41	CA.GPM2	4	CA.GVR.3030.140	13	CA.KBVL.1818	8	CA.SBP.15.G02	45
CA.GAZ.20.20.60	41	CA.GPM2.X	4	CA.GVR.3030.200	13	CA.KBVX.2510	8	CA.SBP.20.G03	45
CA.GAZ.25.20.60	41	CA.GPM3	4	CA.GVR.3030.80	13	CA.KBVX.2518	8	CA.SCAP.12P00E	44
CA.GAZ.32.20.60	41	CA.GPM3.X	4	CA.GWP.3U	6	CA.KBVX.2525	8	CA.SCAP.12P00E	44
CA.GGB.10050530	17	CA.GPR1.0	4	CA.GWP.4.16	6	CA.KBVX.2550	8	CA.SDN.1010	18
CA.GGB.10050560	17	CA.GPR2.1	4	CA.GWP.4.17	6	CA.KBVX.5025	8	CA.SDN.1025	18
CA.GGB.10050590	17	CA.GPR3.2	4	CA.GWP.4.25	6	CA.KHZ.20141005	41	CA.SDN.1420	18
CA.GGB.141818120	17	CA.GRF.1435	32	CA.GWP.4.8	6	CA.KHZ.20143005	41	CA.SDN.1435	18
CA.GGB.14181840	17	CA.GRF.1490	32	CA.GWP.4.9	6	CA.KHZ.32201518	41	CA.SDN.2025	18
CA.GGB.14181880	17	CA.GRF.1495	32	CA.GWP.4U	6	CA.KHZ.32203018	41	CA.SDN.2050	18
CA.GGB.201418100	17	CA.GRF.1495.G	32	CA.GWP.5.10	6	CA.KHZ.32205018	41	CA.SDNG.1010	18
CA.GGB.201418150	17	CA.GRF.1495.GTPE	32	CA.GWP.5.11	6	CA.KKS.10.10	10	CA.SDNG.1025	18
CA.GGB.20141850	17	CA.GRF.1495.GW	32	CA.GWP.5.12	6	CA.KKS.14.14	10	CA.SDNG.1420	18
CA.GGD.10050510	15	CA.GRF.1495.VSX	32	CA.GWP.5.15	6	CA.KKS.20.10	10	CA.SDNG.1435	18
CA.GGD.10050530	15	CA.GRF.2035	32	CA.GWP.5.17	6	CA.KKS.20.14	10	CA.SDNG.2025	18
CA.GGD.14181815	15	CA.GRF.2035.WE	32	CA.GWP.5.20	6	CA.KKS.20.20	10	CA.SDNG.2050	18
CA.GGD.14181840	15	CA.GRF.2090	32	CA.GWP.5.22	6	CA.KPLJU.4025	8	CA.SDS.04	49
CA.GGD.20141820	15	CA.GRF.2095	32	CA.GWP.5.25	6	CA.KPLJU.4040	8	CA.SDS.06	49
CA.GGD.20141850	15	CA.GRF.2095.G	32	CA.GWP.5.25.3	6	CA.KPLJU.8040	8	CA.SDS.08	49
CA.GGDG.10050510	15	CA.GRF.2095.GTPE	32	CA.GWP.5.28	6	CA.KPLJU.8080	8	CA.SGB.14.14.X	20
CA.GGDG.10050530	15	CA.GRF.2095.GW	32	CA.GWP.5.30	6	CA.KPLL.1818	8	CA.SGB.18.18.X	20
CA.GGDG.14181815	15	CA.GRF.2095.VSX	32	CA.GWP.5.35	6	CA.KPLX.2518	8	CA.SGB.5.5.X	20
CA.GGDG.14181840	15	CA.GRF.3035	32	CA.GWP.5.38	6	CA.KPLX.2525	8	CA.SLP.05.SI	45
CA.GGDG.14181840	15	CA.GRF.3090	32	CA.GWP.5.40	6	CA.KPLX.5025	8	CA.SLP.07.SI	45

CODE	P	CODE	P	CODE	P	CODE	P	CODE	P
CA.SMAR.2025	21	CA.VTB.JU.141818	42	CA.X.2510.1000	6	KIT.08.26.D16.4	23	KIT.08.31.D33.21	22
CA.SMAR.2050	21	CA.VTB.JU.181818	42	CA.X.2510.2000	6	KIT.08.26.D16.9	23	KIT.08.31.D43.11	22
CA.SMN.142010	19	CA.VTB.JU.241818	42	CA.X.2518.1000	6	KIT.08.26.D20.4	23	KIT.08.31.D43.21	22
CA.SMN.143510	19	CA.VTB.JU.281818	42	CA.X.2518.2000	6	KIT.08.26.D20.9	23	KIT.08.31.D53.11	22
CA.SMN.202514	19	CA.VTB.X.141818	42	CA.X.2525.1000	6	KIT.08.26.D25.4	23	KIT.08.31.D53.21	22
CA.SMN.202520	19	CA.VTB.X.181818	42	CA.X.2525.2000	6	KIT.08.26.D25.9	23	KIT.08.31.D63.21	22
CA.SMN.205014	19	CA.VTB.X.241818	42	CA.X.5025.1000	6	KIT.08.26.D33.11	23	KIT.08.31.D78.24	22
CA.SMN.205020	19	CA.VTB.X.281818	42	CA.X.5025.2000	6	KIT.08.26.D33.21	23	KIT.08.32.D09.26	23
CA.SMNG.142010	19	CA.WIV.JU.40	7	CA.ZFN1	39	KIT.08.26.D43.11	23	KIT.08.32.D12.4	23
CA.SMNG.143510	19	CA.WIV.JU.40.E	7	CA.ZFN10	39	KIT.08.26.D43.21	23	KIT.08.32.D12.9	23
CA.SMNG.202514	19	CA.WIV.JU.80.E	7	CA.ZFN3	39	KIT.08.26.D53.11	23	KIT.08.32.D14.4	23
CA.SMNG.205014	19	CA.WIV.X.25.0	7	CA.ZFN5	39	KIT.08.26.D53.21	23	KIT.08.32.D14.9	23
CA.SN10	38	CA.WIV.X.25.E	7	CA.ZFNP1	39	KIT.08.26.D63.11	23	KIT.08.32.D20.4	23
CA.SN20	38	CA.WIV.X.25.M	7	CA.ZFNP10	39	KIT.08.26.D63.21	23	KIT.08.32.D20.9	23
CA.SN3	38	CA.WIV.X.50.25	7	CA.ZFNP3	39	KIT.08.26.D78.24	23	KIT.08.32.D25.4	23
CA.SN5	38	CA.WKA.10.10.30	13	CA.ZFN5	39	KIT.08.27.L24.1A	24	KIT.08.32.D25.9	23
CA.SNP10	38	CA.WKA.10.10.60	13	CA.ZTB.1040	14	KIT.08.27.L30.1A	24	KIT.08.32.D32.11	23
CA.SNP20	38	CA.WKA.10.10.90	13	CA.ZTB.1060	14	KIT.08.27.L36.1A	24	KIT.08.32.D32.21	23
CA.SNP3	38	CA.WKA.14.14.120	13	CA.ZTB.1460	14	KIT.08.27.L45.13	24	KIT.08.32.D42.11	23
CA.SNP5	38	CA.WKA.14.14.40	13	CA.ZTB.1480	14	KIT.08.27.L60.13	24	KIT.08.32.D42.21	23
CA.SSN.10100505	19	CA.WKA.14.14.80	13	CA.ZTB.20100	14	KIT.08.27.L75.13	24	KIT.08.33.D12.4	25
CA.SSN.10250505	19	CA.WKA.20.20.100	13	CA.ZTB.30100	14	KIT.08.28.D05	24	KIT.08.33.D12.9	25
CA.SSN.14201818	19	CA.WKA.20.20.150	13	CA.ZTS.14	32	KIT.08.28.D06	24	KIT.08.33.D14.4	25
CA.SSN.14351818	19	CA.WKA.20.20.50	13	CA.ZTS.20	32	KIT.08.28.D08	24	KIT.08.33.D14.9	25
CA.SSN.20251418	19	CA.WKA.30.30.140	13	CA.ZTS.30	32	KIT.08.28.D10	24	KIT.08.33.D20.4	25
CA.SSN.20501418	19	CA.WKA.30.30.200	13	GRF14.95.0708	32	KIT.08.28.D15	24	KIT.08.33.D20.9	25
CA.SSNG.10100505	19	CA.WKA.30.30.80	13	GRF14.95.08	32	KIT.08.28.D20	24	KIT.08.33.D25.4	25
CA.SSNG.10250505	19	CA.WLS.14.14.JU	20	GRF14.95.08.TPE	32	KIT.08.28.D25	24	KIT.08.33.D25.9	25
CA.SSNG.14201818	19	CA.WLS.14.18.X	20	GRF14.VSX	32	KIT.08.28.D30	24	KIT.08.33.D32.11	25
CA.SSNG.14351818	19	CA.WLS.18.18.X	20	GRF20.95.0708	32	KIT.08.28.D35	24	KIT.08.33.D32.21	25
CA.SSNG.20251418	19	CA.WLS.M5.M5.X	20	GRF20.95.08	32	KIT.08.28.D40	24	KIT.08.33.D42.11	25
CA.SSNG.20501418	19	CA.WSD.L.M5.M5	20	GRF20.95.08.TPE	32	KIT.08.28.D50	24	KIT.08.33.D42.21	25
CA.SV.JU.6	7	CA.WSD.X.14.18	20	GRF20.VSX	32	KIT.08.28.D60	24	KIT.08.33.D5.25	25
CA.SV.X.5	7	CA.WSD.X.18.18	20	GRF30.95.0708	32	KIT.08.28.D80	24	KIT.08.33.D52.11	25
CA.SVB.JU.40.40	8	CA.WSL.1040.U.L	11	GRF30.95.08	32	KIT.08.29.D05	22	KIT.08.33.D52.21	25
CA.SVB.X.25.25	8	CA.WSL.1040.U.X	11	GRF30.95.08.TPE	32	KIT.08.29.D06	22	KIT.08.33.D60.21	25
CA.SVB.X.25.50	8	CA.WSL.1040.VU.X	11	GRF30.VSX	32	KIT.08.29.D08	22	KIT.08.33.D7.26	25
CA.SVB.X.50.25	8	CA.WSL.1050.G.X	11	GRZ.20.SC.PNP	48	KIT.08.29.D10	22	KIT.08.33.D9.26	25
CA.SVB.X.50.50	8	CA.WSL.1060.VU.X	11	GTS.03.12	30	KIT.08.29.D15	22	KIT.08.36.D10	27
CA.SWM0	4	CA.WSL.1080.VU.X	11	GTS.03.14	30	KIT.08.29.D20	22	KIT.08.36.D10.60	27
CA.SWM1	4	CA.WSL.1440.U.L	11	GTS.03.15	30	KIT.08.29.D25	22	KIT.08.36.D15	27
CA.SWM2	4	CA.WSL.1440.U.X	11	GTS.03.17	30	KIT.08.29.D30	22	KIT.08.36.D15.60	27
CA.SWM3	4	CA.WSL.1440.VU.X	11	GTS.03.19	30	KIT.08.29.D35	22	KIT.08.36.D20	27
CA.TIK.14007	32	CA.WSL.1450.U.X	11	GTS.03.29	30	KIT.08.29.D40	22	KIT.08.36.D20.60	27
CA.TIK.20007	32	CA.WSL.1450.VU.X	11	GTS.04.12	30	KIT.08.29.D50	22	KIT.08.36.D25	27
CA.TIK.30007	32	CA.WSL.1460.G.X	11	GTS.04.14	30	KIT.08.29.D60	22	KIT.08.36.D25.60	27
CA.UDHE.32203020	36	CA.WSL.2060.G.X	11	GTS.04.15	30	KIT.08.29.D80	22	KIT.08.36.D35.1	27
CA.UVV.JU.40.S	7	CA.WSL.2060.U.X	11	GTS.04.17	30	KIT.08.30.D06.14	25	KIT.08.36.D35.2	27
CA.UVV.X.25.S	7	CA.WSL.2060.VU.X	11	GTS.04.19	30	KIT.08.30.D11.4	25	KIT.08.36.D35.60	27
CA.VBG.JU.40.160	9	CA.WSL.2070.U.JU	11	GTS.04.29	30	KIT.08.30.D11.9	25	KIT.08.36.D52	27
CA.VBG.JU.40.80	9	CA.WSL.2070.VU.X	11	KIT.08.01.D11.4	26	KIT.08.30.D14.4	25	KIT.08.36.D52.60	27
CA.VBG.X.25.100	9	CA.WSL.2080.VU.X	11	KIT.08.01.D11.9	26	KIT.08.30.D14.9	25	KIT.08.36.D75	27
CA.VBG.X.25.50	9	CA.WSL.2570.VU.X	11	KIT.08.01.D16.4	26	KIT.08.30.D16.4	25	KIT.08.36.D75.60	27
CA.VBG.X.50.50	9	CA.WSL.3060.VU.J	11	KIT.08.01.D16.9	26	KIT.08.30.D16.9	25	KT38N3M	48
CA.VBL.50.50	9	CA.WSL.3070.U.JU	11	KIT.08.01.D20.1	26	KIT.08.30.D20.4	25	KT38NM8	48
CA.VBL.50.75	9	CA.WSL.3070.VU.J	11	KIT.08.01.D30.2	26	KIT.08.30.D20.9	25	KT38P3M	48
CA.VBL.80.120.JU	9	CA.WSL.GA.10.X	12	KIT.08.01.D40.2	26	KIT.08.30.D25.4	25	KT38PM8	48
CA.VBL.80.80.JU	9	CA.WSL.GA.14.X	12	KIT.08.01.D50.3	26	KIT.08.30.D25.9	25	KT58N3M	48
CA.VBT.JU.120	9	CA.WSL.GA.20.X	12	KIT.08.03.D06.5	26	KIT.08.30.D33.11	25	KT58NM8	48
CA.VBT.X.50.75	9	CA.WSL.GA.30.X	12	KIT.08.03.D08.6	26	KIT.08.30.D33.21	25	KT58P3M	48
CA.VBT.X.75.100	9	CA.WSL.KG.JU.20	12	KIT.08.03.D10.4	26	KIT.08.30.D43.11	25	KT58PM8	48
CA.VBW.JU.0.90	9	CA.WSL.KG.X.10	12	KIT.08.03.D10.9	26	KIT.08.30.D43.21	25	OM.E39-R1S	46
CA.VBW.X.0.90	9	CA.WSL.KG.X.14	12	KIT.08.03.D12.4	26	KIT.08.30.D53.11	25	OM.E3Z-D66.OMS	46
CA.VLR.10.30	14	CA.WSS.JU.14.18	20	KIT.08.03.D12.9	26	KIT.08.30.D53.21	25	OM.E3Z-D86.OMS	46
CA.VLR.10.60	14	CA.WSS.L.M5.M5	20	KIT.08.03.D15.4	26	KIT.08.30.D63.11	25	OM.E3Z-LL66.OMS	46
CA.VLR.10.90	14	CA.WSS.X.14.18	20	KIT.08.03.D15.9	26	KIT.08.30.D63.21	25	OM.E3Z-LL86.OMS	46
CA.VLR.14.120	14	CA.WSS.X.18.18	20	KIT.08.03.D20.4	26	KIT.08.30.D78.24	25	OM.E3Z-LS66.OMS	46
CA.VLR.14.40	14	CA.WST.10	11	KIT.08.03.D20.9	26	KIT.08.31.D06.14	22	OM.E3Z-LS86.OMS	46
CA.VLR.14.80	14	CA.WST.10.L	11	KIT.08.03.D25.10	26	KIT.08.31.D11.4	22	OM.E3Z-LT66.OMS	46
CA.VLR.20.100	14	CA.WST.10.X	11	KIT.08.03.D30.10	26	KIT.08.31.D11.9	22	OM.E3Z-LT86.OMS	46
CA.VLR.20.150	14	CA.WST.14	11	KIT.08.03.D35.11	26	KIT.08.31.D14.4	22	OM.E3Z-R66.OMS	46
CA.VLR.20.50	14	CA.WST.14.L	11	KIT.08.03.D45.11	26	KIT.08.31.D14.9	22	OM.E3Z-R86.OMS	46
CA.VLR.30.140	14	CA.WST.14.X	11	KIT.08.03.D60.11	26	KIT.08.31.D16.4	22	OM.XS2F.M124A5M	47
CA.VLR.30.200	14	CA.WST.20	11			KIT.08.31.D16.9	22	OM.XS2F.M124S5M	47
CA.VLR.30.80	14	CA.WST.20.JU	11			KIT.08.31.D20.4	22	OM.XS3F.M83A5M	47
CA.VSX.1440	18	CA.WST.20.X	11			KIT.08.31.D20.9	22	OM.XS3F.M83S5M	47
		CA.WST.30.JU	11			KIT.08.31.D22.4	22	OM.XS3F.M84A5M	47
		CA.WST.30.X	11			KIT.08.31.D22.9	22	OM.XS3F.M84S5M	47
						KIT.08.31.D25.4	22	PAC.20.16P.03	28
						KIT.08.31.D25.9	22	PAC.20.16P.03.1	28
						KIT.08.31.D33.11	22	PAX.1501252	49









## **FP** SERVICES s.r.l.

Via Morandi, 186 - 40060 Toscanella di Dozza (BO) Italy

Tel.: +39 0542.674298 - Fax: +39 0542.899926

E-mail: [info@fp-services.it](mailto:info@fp-services.it) - [www.fp-services.it](http://www.fp-services.it)